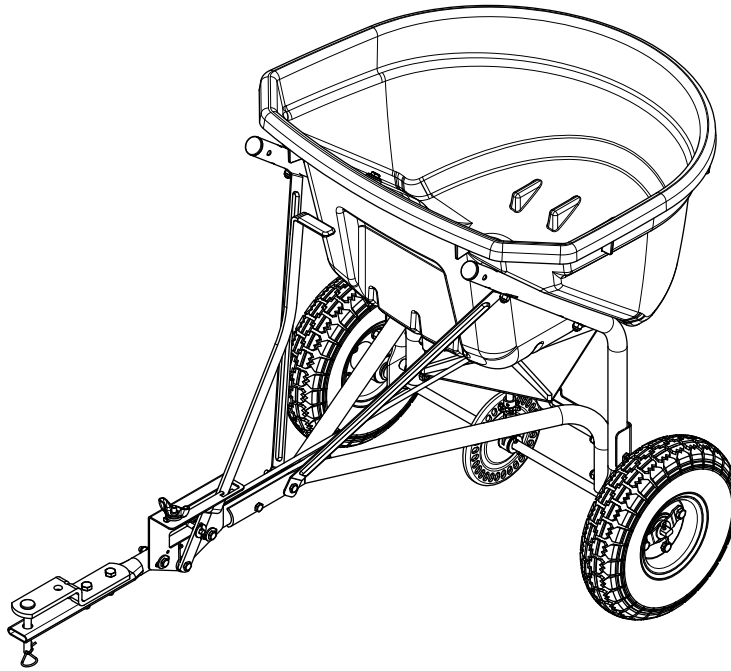


Agri-Fab®

Lawn Care Made Easy®

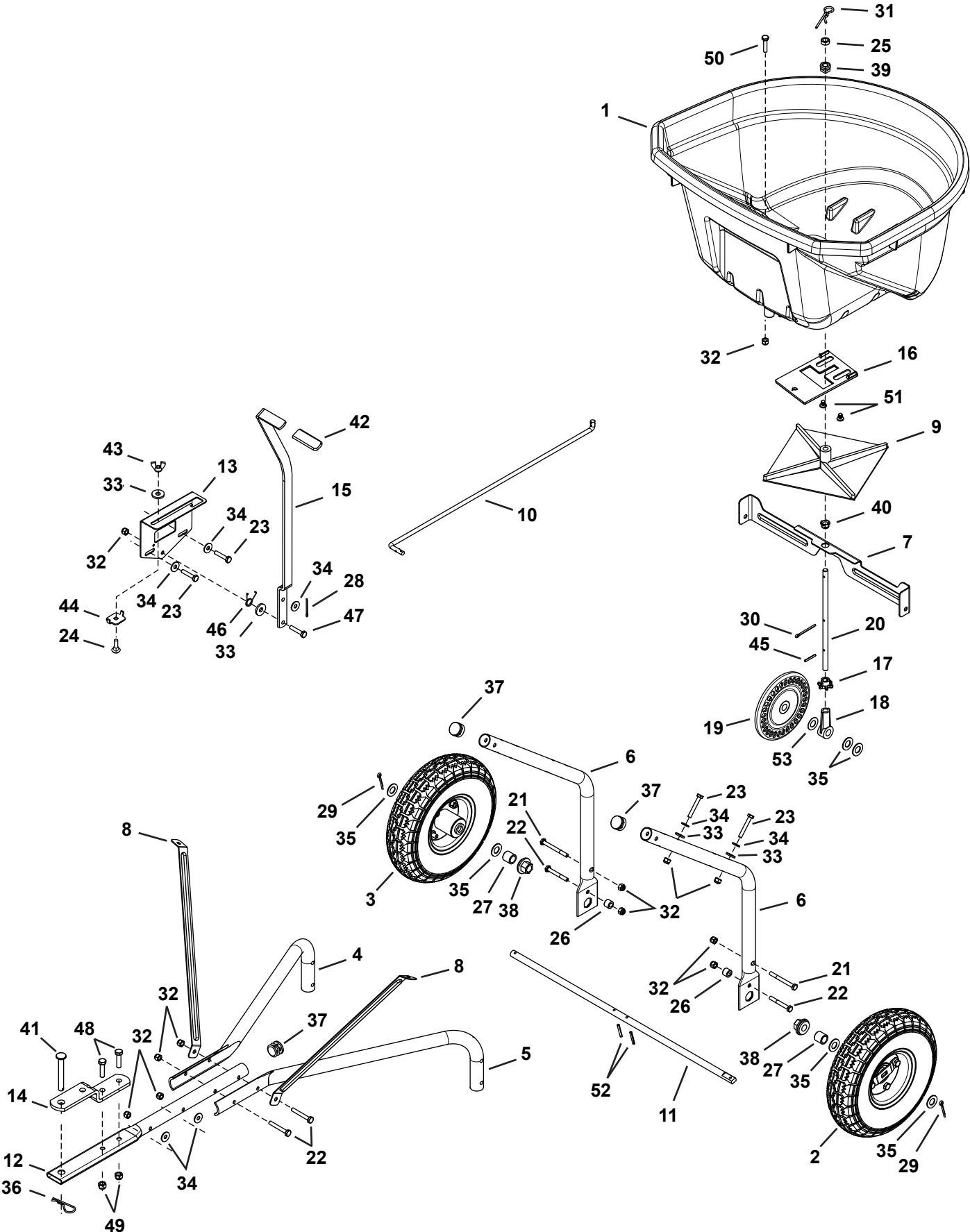


45-0527



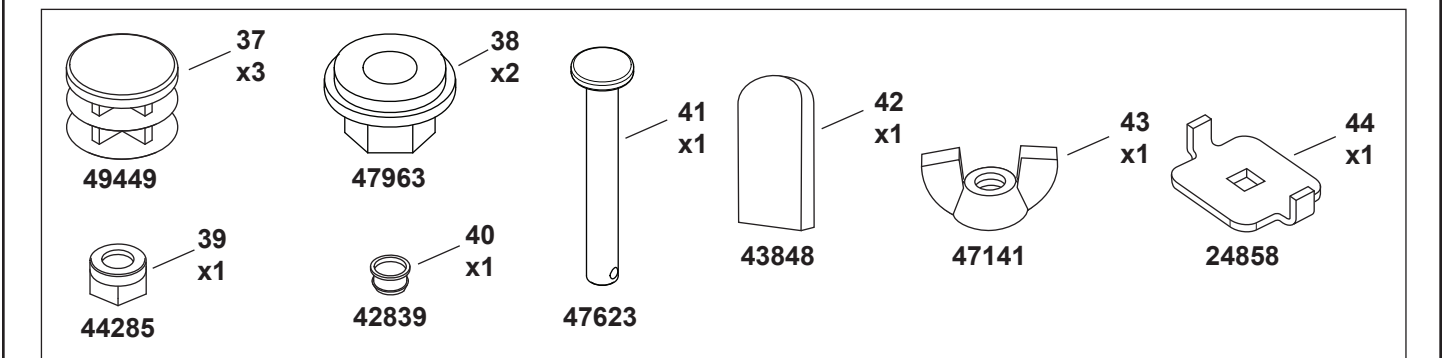
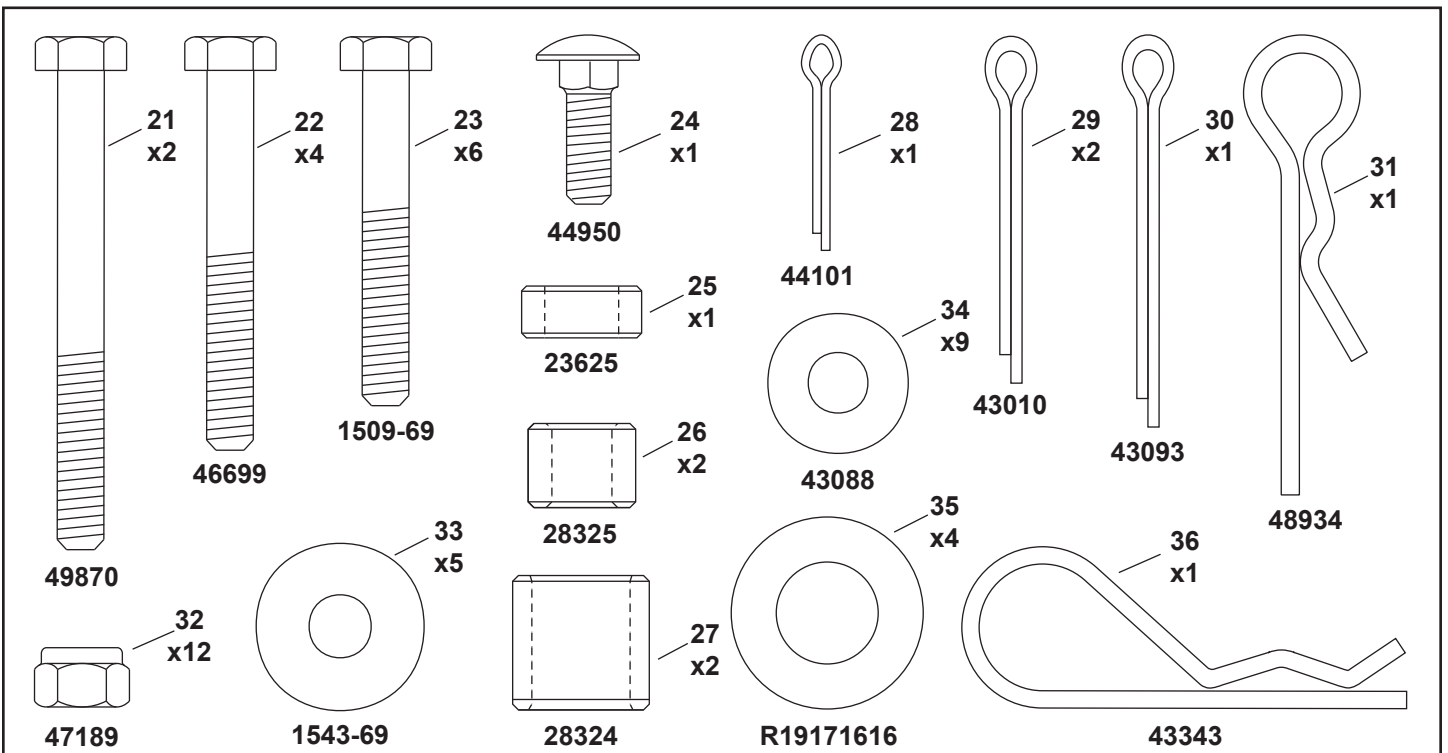
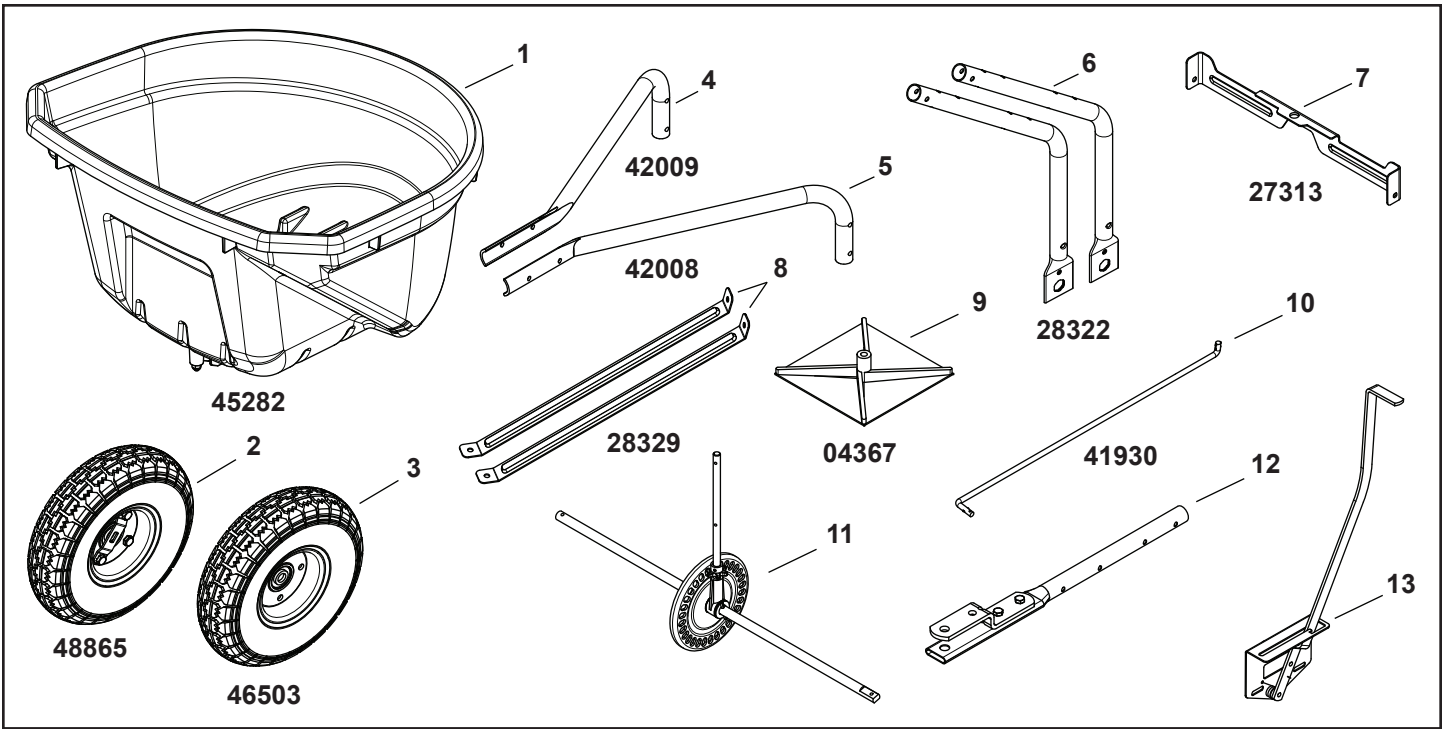
..... 4	PORTUGUÊS..... 16
ENGLISH..... 10	ΕΛΛΗΝΙΚΑ..... 17
DEUTSCH 11	DANSK..... 18
FRANÇAIS 12	NORSK..... 19
ITALIANO 13	SVENSKA 20
NEDERLANDS..... 14	SUOMI..... 21
ESPAÑOL 15	

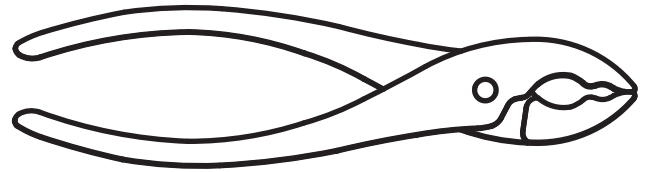
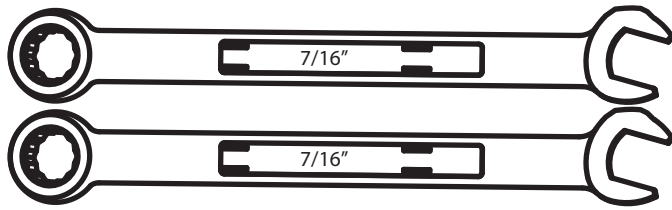
45-0527



45-0527



REF	QTY	PART NO	DESCRIPTION	REF	QTY	PART NO	DESCRIPTION
1	1	45282	Hopper	28	1	44101	Pin, Cotter 3/32 x 3/4
2	1	48865	Wheel, Drive	29	2	43010	Pin, Cotter 1/8 X 1-1/4
3	1	46503	Wheel	30	1	43093	Pin, Cotter 1/8 x 1-1/2
4	1	42009	Tube, Hitch Support	31	1	48934	Hairpin, Agitator
5	1	42008	Tube, Hitch Support	32	14	47189	Nut, Hex 1/4-20 Nylock
6	2	28322	Tube, Hopper Support	33	6	1543-69	Washer, Nylon .3281 x .75
7	1	27313	Cross Brace	34	9	43088	Washer, 1/4 Std .312 x .734
8	2	28329	Brace, Hopper	35	6	R19171616	Washer, .531 x 1 x .059
9	1	04367	Spreader Impeller	36	1	43343	Hairpin Cotter
10	1	41930	Rod, Flow Control	37	3	49449	Plug, 1" Tube
11	1	28332	Axle	38	2	47963	Bearing, Hex Flange
12	1	41937	Tube, Hitch	39	1	44285	Bushing, Hopper Bottom Black
13	1	27322	Bracket, Flow Control Mount	40	1	42839	Bushing, 3/8" Plastic
14	1	23687	Bracket, Hitch	41	1	47623	Pin, Hitch 3/8" x 3" Flat Hd
15	1	27314	Arm, Flow Control	42	1	43848	Grip
16	1	45344	Plate, Flow	43	1	47141	Nut, Wing 1/4-20
17	1	44468	Sprocket	44	1	24858	Stop, Adjustable
18	1	44672	Bushing, Axle Shaft	45	1	43850	Pin, Spring 1/8 x 5/8
19	1	62798	Slotted Gear	46	1	42347	Spring, Torsion
20	1	28323	Shaft, Spreader	47	1	43661	Bolt, Hex 1/4-20 x 1
21	2	49870	Bolt, Hex 1/4-20 x 2-1/2	48	2	43840	Bolt, Hex 5/16-18 x 1-1/4
22	4	46699	Bolt, Hex 1/4-20 x 2	49	2	47810	Nut, Hex 5/16-18 Nylock
23	6	1509-69	Bolt, Hex 1/4-20 x 1-3/4	50	1	1509-90	Bolt, Hex 1/4-20 x 1-1/4
24	1	44950	Bolt, Carriage 1/4-20 x 3/4	51	2	48402	Plug, 1/4"
25	1	23625	Spacer	52	2	44665	Pin, Spring 5/32 x 1-1/4
26	2	28325	Spacer	53	1	44137	Washer, .518 x 1 x .02
27	2	28324	Spacer, .51 ID x .75 OD x .70		1	45342	Owners Manual







ENGLISH - ASSEMBLY

The meanings of symbols used in the illustrations are as follows:

-  Do not tighten yet.
-  Tighten now.



DEUTSCH - MONTAGE

Die Bedeutung der in den Illustrationen verwendeten Symbole ist wie folgt:

-  Noch nicht anziehen.
-  Jetzt anziehen.



FRANÇAIS - ASSEMBLAGE

On trouvera ci-dessous l'explication des symboles figurant dans les illustrations :

-  Ne pas serrer à ce stade.
-  Serrer maintenant.



ITALIANO - MONTAGGIO

Legenda dei simboli delle illustrazioni:

-  Non serrare ancora.
-  Serrare.



NEDERLANDS - MONTAGE

Dit is de betekenis van de gebruikte symbolen in de illustraties:

-  Nog niet vastdraaien.
-  Nu stevig vastdraaien.



ESPAÑOL - MONTAJE

Los símbolos utilizados en las ilustraciones significan lo siguiente:

-  Por ahora, no lo ajuste
-  Ajuste ahora



PORTUGUÊS - MONTAGEM

O significado dos símbolos usados nas ilustrações são os seguintes:

-  Não aperte ainda.
-  Aperte agora.



ΕΛΛΗΝΙΚΑ - ΣΥΝΕΛΕΥΣΗ

Οι σημασίες των συμβόλων που χρησιμοποιούνται στις εικόνες έχουν ως εξής:

-  Μη σφίγγετε ακόμη.
-  Σφίξτε τώρα.



DANSK - MONTERING

Betydningen af symbolerne anvendt i illustrationerne er som følger:

-  Stram endnu ikke til.
-  Stram nu.



NORSK - MONTERING

Symbolene som brukes i illustrasjonene, betyr følger:

-  Trekk ikke til ennå.
-  Trekk til nå.



SVENSKA - MONTERING

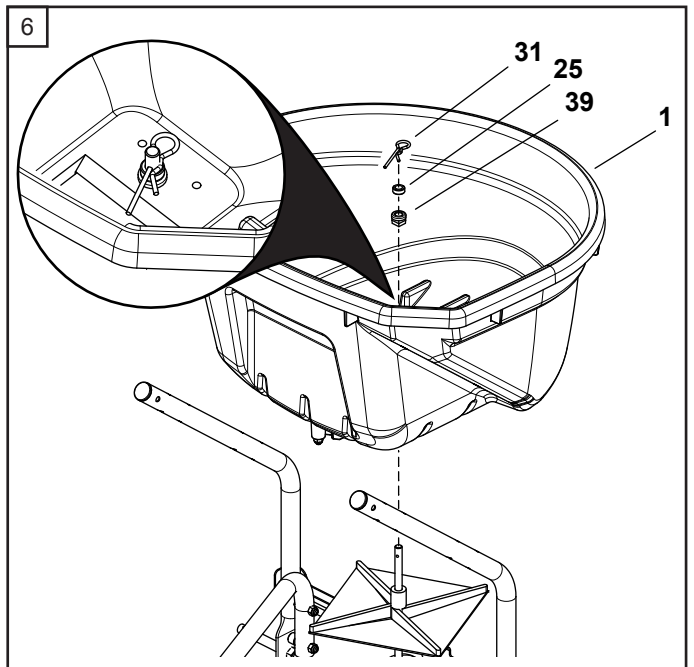
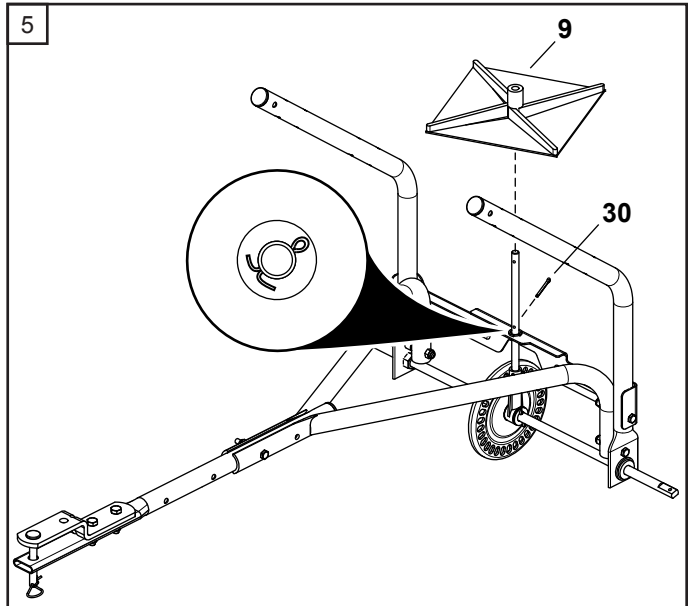
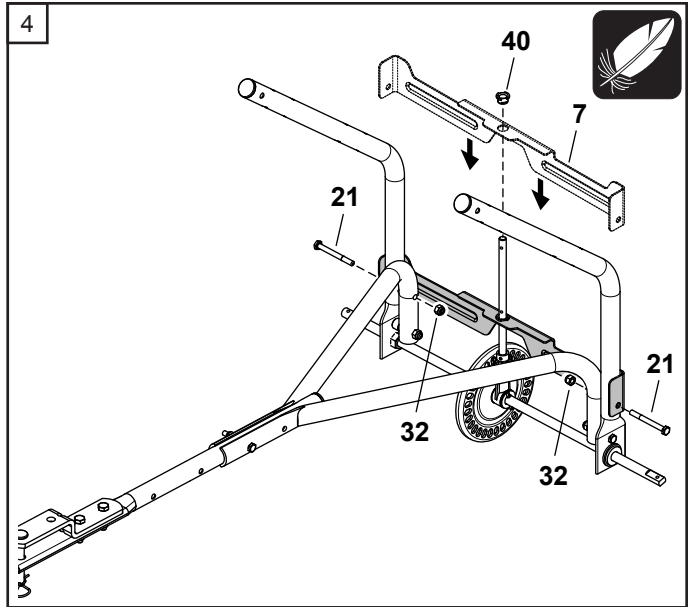
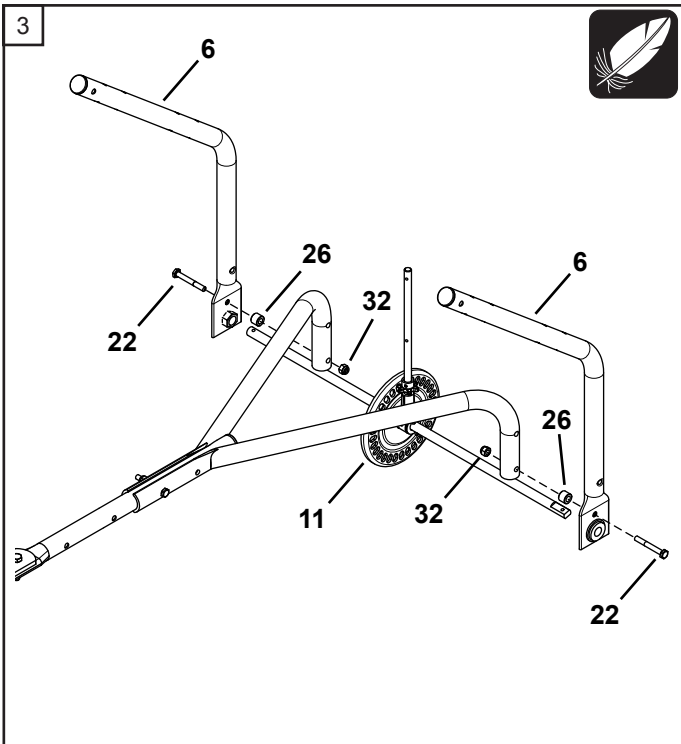
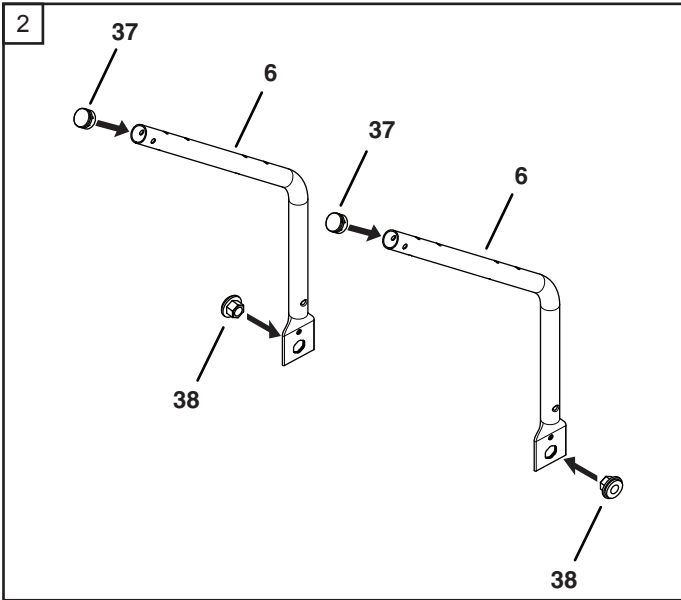
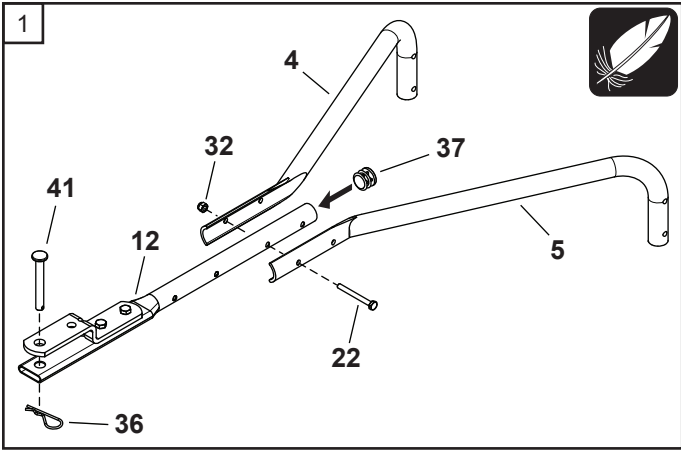
Symbolerna i illustrationerna betyder följande:

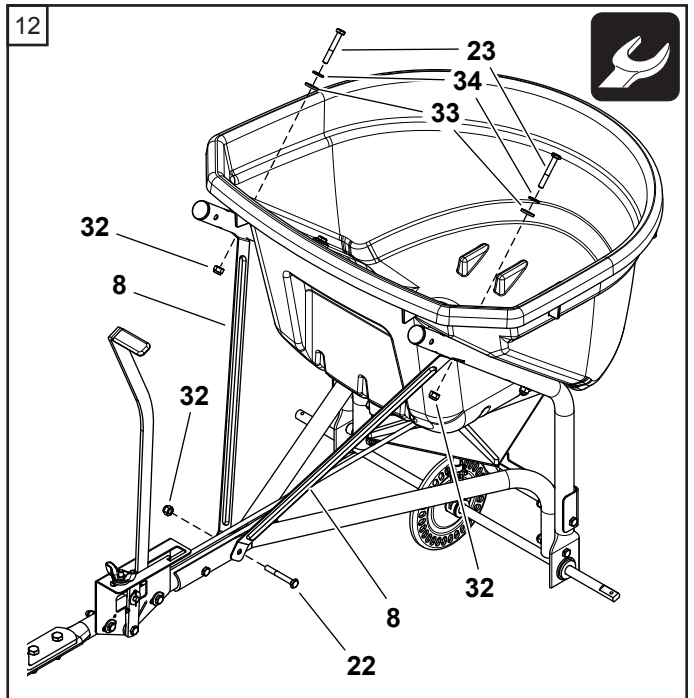
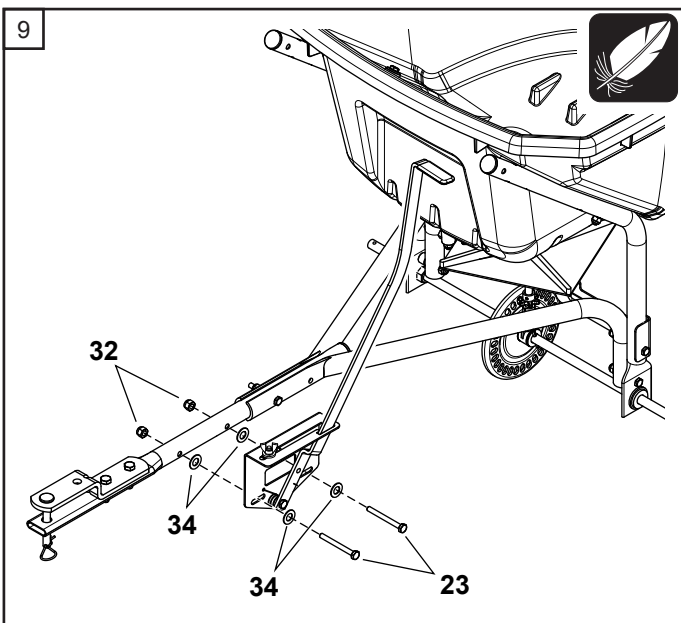
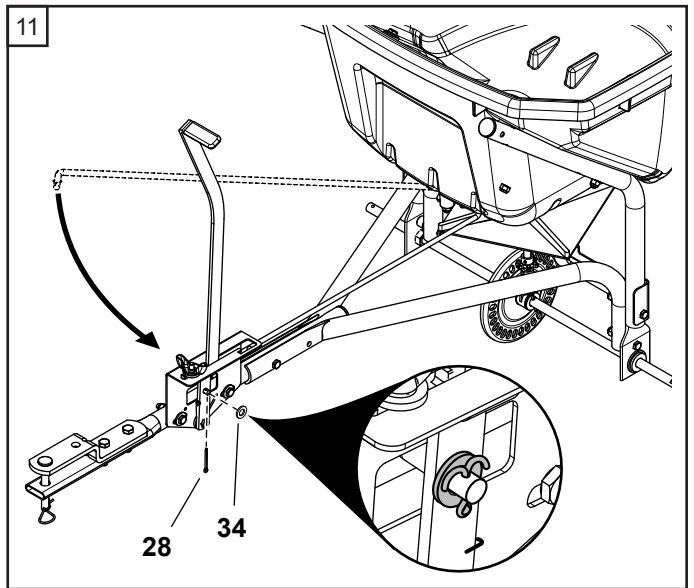
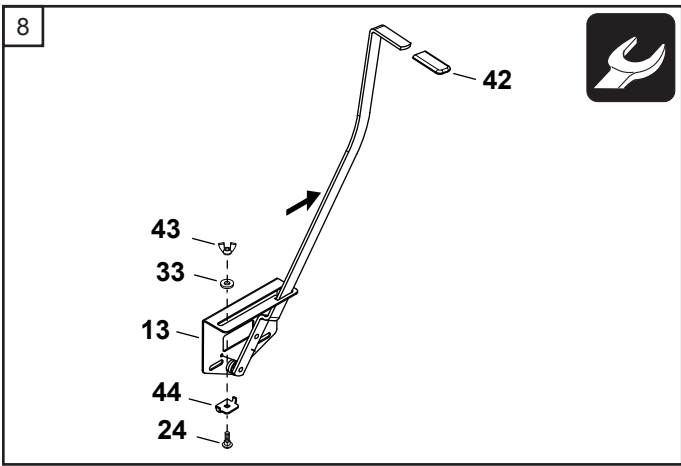
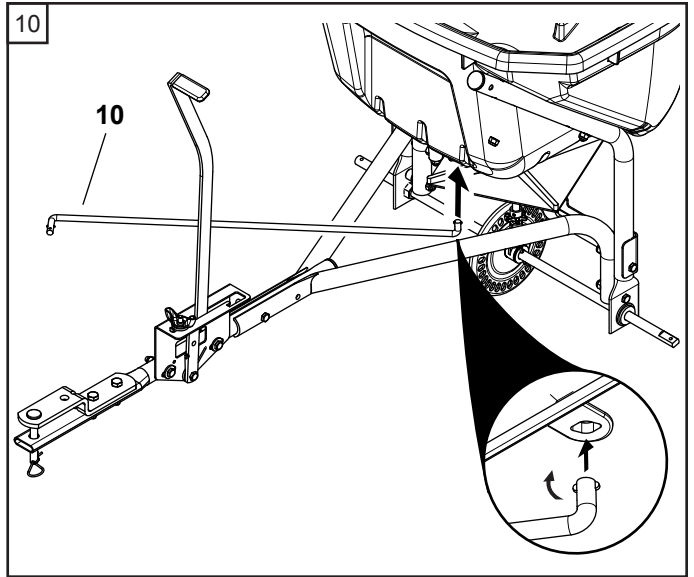
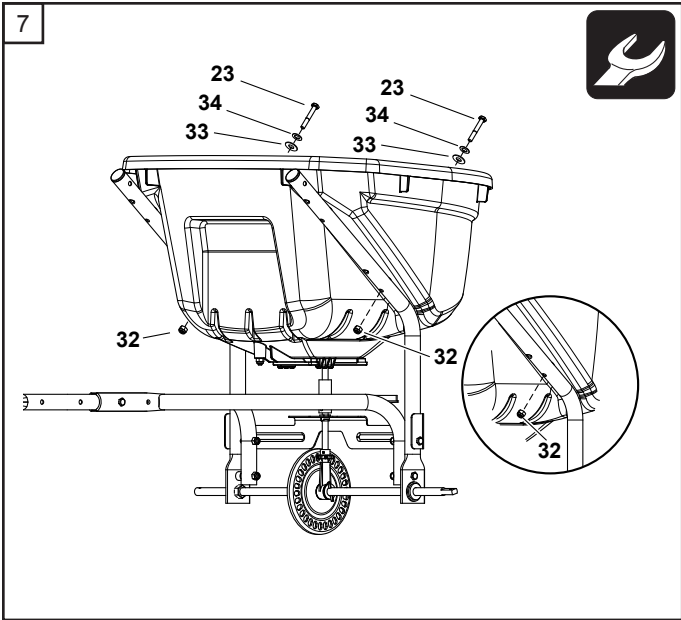
-  Dra inte åt ännu.
-  Dra åt nu.

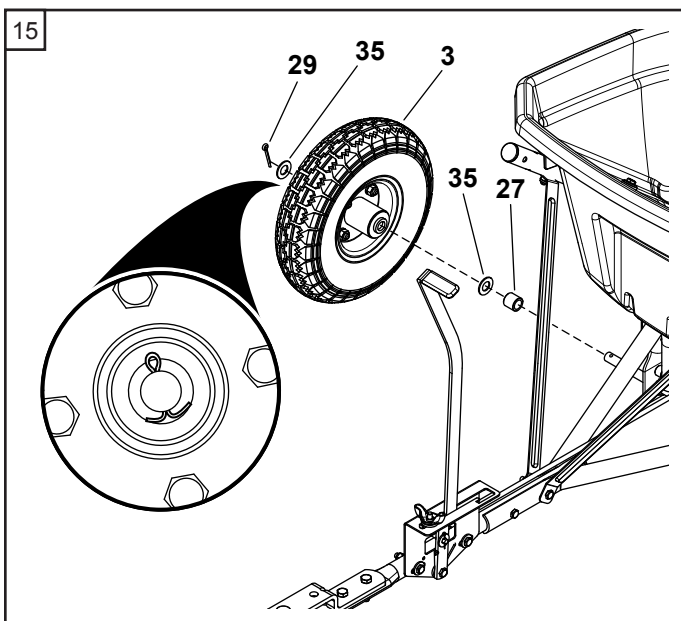
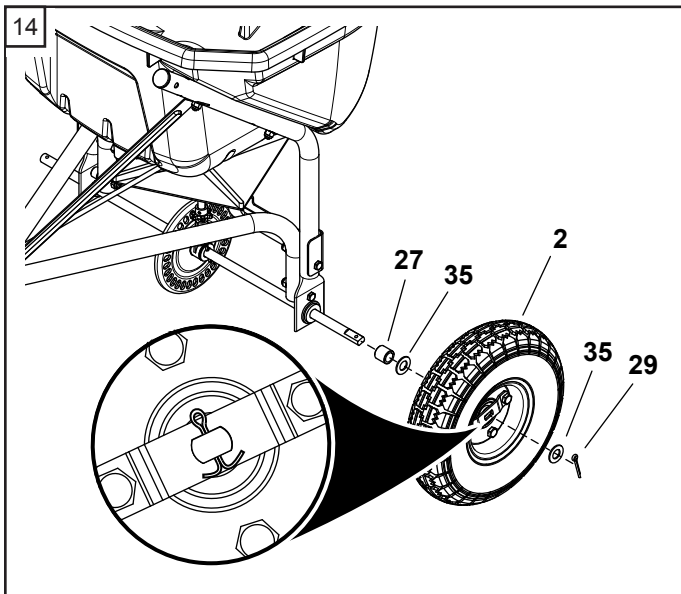
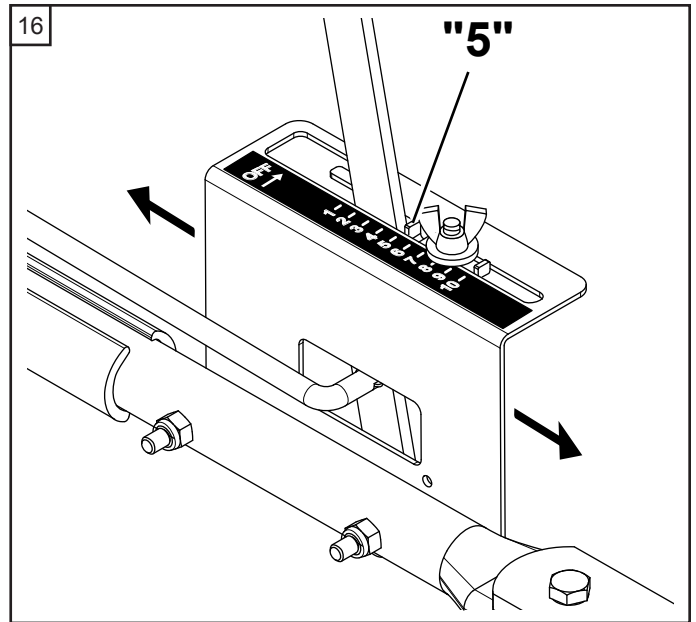
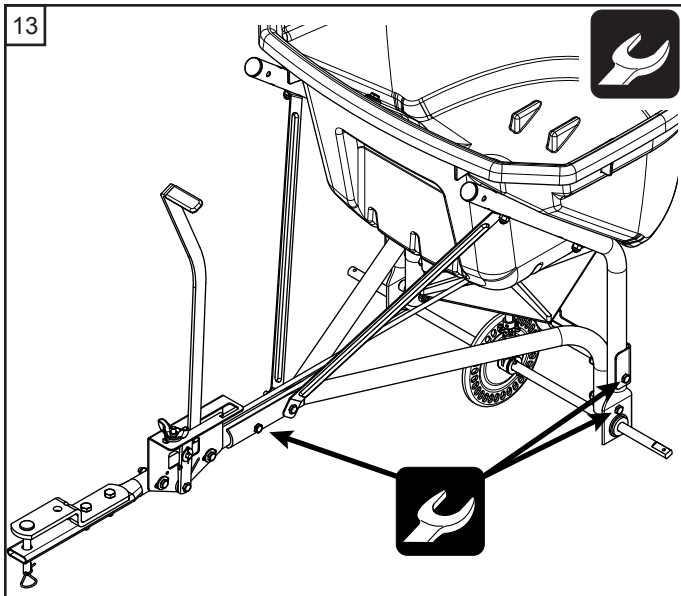
SUOMI - KOKOAMINEN

Kuvissa käytettyjen symbolien selitykset:

-  Älä kiristä vielä.
-  Kiristä nyt.







- Set the adjustable stop at "5" and move the control handle back against it.
- Slide the control bracket along the hitch tube until the flow plate in the bottom of the hopper is open half way.
- Tighten the bolts and nuts fastening the control bracket. Do not deform the control bracket.
- Make sure the flow plate will open and close all the way. Readjust if necessary.
- Stellen Sie den verstellbaren Anschlag auf "5" und setzen Sie den Steuerhebel zurück dagegen.
- Verschieben Sie die Halterung entlang des Deichselrohrs bis die Stauplatte im Unterteil des Trichters zur Hälfte geöffnet ist.
- Ziehen Sie die Schrauben und Muttern an, so dass die Halterung befestigt wird. Achten Sie darauf, nicht die Halterung zu verformen.
- Stellen Sie sicher, dass sich die Stauplatte vollständig öffnen und schließen lässt. Bei Bedarf neu justieren.
- Réglez l'arrêt sur "5" et déplacez la poignée vers l'arrière jusqu'à ce qu'elle soit en contact avec la butée.
- Faites glisser le support contre le timon jusqu'à ce que la plaque de débit se trouvant sous le fond de la trémie soit à moitié ouverte.
- Serrez les boulons et les écrous pour fixer le support. Ne déformez pas le support.
- Vérifiez que la plaque de débit s'ouvre et se ferme complètement. Réglez-la à nouveau si besoin est.

- Impostare l'arresto regolabile sulla posizione "5" e spostare contro di esso l'impugnatura di comando.
- Far scorrere il supporto lungo il timone finché la piastra di flusso sul fondo della tramoggia non si apre a metà.
- Serrare le viti ed i dati che fissano il supporto, senza deformato.
- Accertarsi che la piastra di flusso si apra e chiuda completamente. Se necessario, mettere a punto un'altra volta.
- Zet de verstelschroef op stand 5 en plaats de houder ertegenaan.
- Schuif de houder langs de dissel tot de toevoerplaat onderin de trechter half open is.
- Draai alle bouten en moeren vast waarmee de houder wordt vastgezet. Zorg ervoor de houder niet te vervormen.
- Controleer of de toevoerplaat helemaal open en dicht kan. Stel hem zo nodig bij.
- Fije el paro ajustable a 5 pulg. y mueva la manivela de control hacia atrás contra el mismo.
- Deslice el soporte de control a lo largo del tubo de enganche hasta que la placa de flujo en la base de la tolva esté abierta hasta la mitad.
- Apriete los pernos y tuercas que sujetan el soporte de control. No deforme el soporte de control.
- Asegúrese de que la placa de flujo se abra y cierre completamente. Reajuste si es necesario.
- Fixe o batente ajustável em "5" e mova a alavanca de espalhar para trás até ficar contra ele.
- Faça deslizar o suporte da alavanca de espalhar ao longo do tubo de reboque até que a placa de ajuste do escoamento no fundo da tremonha fique meio aberta.
- Aperte os pernos e as porcas que prendem o suporte da alavanca de espalhar. Não deforme o suporte da alavanca de espalhar.
- Assegure-se de que a placa de ajuste do escoamento abre e fecha ao longo de todo o seu curso. Volte a ajustar se for necessário.
- Θέστε το ρυθμιζόμενο στοπ στη ρύθμιση "5" και μετακινήστε τη λαβή ελέγχου προς τα πίσω επάνω του.
- Ολισθαίνετε το στήριγμα κατά μήκος του κονταριού μέχρις ότου η πλάκα ροής στο κάτω μέρος της χοάνης είναι ανοιχτή στο ήμισυ.
- Σφίξτε τα μπουλόνια και τα παξιμάδια για να στερεωθεί το στήριγμα. Μην παραμορφώνετε το στήριγμα.
- Βεβαιωθείτε ότι η πλάκα ροής θα ανοίγει και θα κλείνει ολοκληρωτικά. Επαναρυθμίστε το εάν χρειάζεται.
- Indstil det justerbare stop på "5" og flyt kontrolhåndtaget tilbage imod det.
- Skub kontrolbeslaget langs med styrestangen, indtil flowpladen i bunden af karret er halvt åben.
- Stram bolte og møtrikker som holder holderen på plads. Undgå at deformere holderen.
- Se efter, at flowpladen kan åbnes og lukkes hele vejen. Juster igen, om nødvendigt.
- Sett den justerbare stopperen på "5" og skyv holderspaken bakover mot den.
- Skyv holderen langs vognstangen til sprederplaten i bunnen av trakten er halvåpen.
- Stram boltene og mutrene som fester holderen. Deformer ikke holderen.
- Kontroller at sprederplaten kan åpnes og lukkes helt igjen. Juster på nytt om nødvendig.
- Ställ in det justerbara stoppet på 5 och för reglerspaken bakåt mot det.
- För reglagekonsolen längs dragstången tills flödesplattan i påsens botten är öppen halvvägs.
- Dra åt bultarna och muttrarna och sätt fast reglagekonsolen. Deformera inte reglagekonsolen.
- Kontrollera att flödesplattan öppnas och stängs hela vägen. Justera om vid behov.
- Aseta säädettävä rajoitin asentoon 5 ja siirrä säätökahva sitä vasten.
- Siirrä kiinnityskorvaketta vetovartta pitkin, kunnes suppilon pohjassa oleva syöttölevy on puoliksi auki.
- Kiinnitä kiinnityskorvake kiristämällä pultit ja mutterit. Älä väännä kiinnityskorvaketta.
- Varmista, että syöttölevy aukeaa ja sulkeutuu kokonaan. Säädä uudelleen tarvittaessa.

ENGLISH

SAFETY INFORMATION

1. Read the information on the chemical package for instructions and cautions on handling and applying.
2. Wear eye and hand protection when handling and when applying lawn or garden chemicals.
3. Never allow children to operate the vehicle or spreader.
4. Do not use the spreader to transport people.
5. Before using the spreader for the first time, ensure that you are completely familiar with the functions of the towing vehicle.
6. The towing vehicle performs differently when it is pulling a load.
 - Do not drive too close to ditches or other obstacles.
 - Do not drive on steep inclines.
7. Always begin in 1st gear and never go faster than 6 MPH.

ASSEMBLY

The meanings of symbols used in the illustrations are as follows:



Do not tighten yet.



Tighten now.

OPERATION

Do not use powdered lawn chemicals. They do not give a satisfactory or consistent broadcast pattern.

1. Estimate the size of the area to be covered and calculate the amount of material required.
2. Set the adjustable stop according to the flow setting recommended in the application chart on this page. Also refer to the instructions on the packaging for the material to be spread.
3. The application chart is calculated for light to heavy coverage at a vehicle speed of 3 mph, or 100 ft. in 23 seconds. Do not exceed 6 mph.
4. Make sure the control lever is in the "OFF" position.
5. Fill the hopper, breaking up any lumpy fertilizer.
6. Start the spreader in motion and then pull the control lever forward against the adjustable stop to the "ON" position.
7. Always move the control lever to the "OFF" position before turning or stopping.
8. To ensure uniform coverage, make each pass so that the broadcast pattern slightly overlaps the pattern from the previous pass. The approximate broadcast widths for different materials are shown in the application chart on this page.
9. For rectangular areas, make two passes across the short ends to create turning areas. For non-rectangular areas, make two passes around the entire border.
10. When broadcasting weed control fertilizers, make sure the broadcast pattern does not hit evergreen trees, flowers or shrubs.

APPLICATION CHART

TYPE MATERIAL	FLOW SETTING	SPREAD WIDTH
FERTILIZER		
Granular	3 - 5	2,4 m - 3 m
Pelleted	3 - 5	3 m - 3,6 m
GRASS SEED		
Fine	3 - 4	1,8 m - 2,1 m
Coarse	4 - 5	2,4 m - 2,7 m
ICE MELTER	6 - 8	3 m - 3,6 m

TYPE MATERIAL	FLOW SETTING	SPREAD WIDTH
FERTILIZER		
Granular	3 - 5	8' - 10'
Pelleted	3 - 5	10' - 12'
GRASS SEED		
Fine	3 - 4	6' - 7'
Coarse	4 - 5	8' - 9'
ICE MELTER	6 - 8	10' - 12'

STORING

1. Empty the spreader after each use, storing left over material in its original bag.
2. Rinse the inside of the hopper and the exterior of the spreader and dry off before storing.
3. Store in a clean, dry area.

SERVICE AND ADJUSTMENTS

1. If you replace the gears, be sure to reassemble the axle, gears and washers in their original positions. Add grease to the gears.

MAINTENANCE

1. Oil the free spinning wheel once a year or more often as needed.
2. Oil the nylon bushings in the frame tube and the cross brace once a year or more often as needed.
3. Apply a light coating of grease to the gears as needed.
4. Before each use make a thorough visual check of the spreader for any bolts and nuts which may have loosened. Retighten any loose bolts and nuts.
5. Make sure the tires are adequately inflated. Do not inflate beyond the maximum pressure printed on the tire.



WARNING: Over-inflated tires can explode, causing serious injury. To avoid injury, NEVER inflate tires beyond the maximum pressure printed on the sidewall of the tire. ALWAYS use a hand pump to safely inflate tires.

DEUTSCH

SICHERHEITSINFORMATIONEN

1. Lesen Sie sich die Informationen auf der Chemikalienpackung bzgl. Anweisungen und Vorsichtshinweisen zur Handhabung und Verwendung durch.
2. Bei der Handhabung und Ausbringung von Rasen- und Gartenchemikalien sind sowohl Augen- als auch Handschutz zu tragen.
3. Die Bedienung des Traktors und der Streumaschine durch Kinder ist untersagt.
4. Transportieren Sie mit diesem Gerät keine Personen.
5. Machen Sie sich vor dem ersten Betreiben mit der Funktion des Zugfahrzeuges eingehend vertraut.
6. Durch die Anhängelast ändert sich das Fahrverhalten Ihres Zugfahrzeuges.
 - Fahren Sie nicht zu nahe an Gräben oder andere Hindernisse heran
 - Befahren Sie keine großen Steigungen.
7. Beginnen Sie stets mit dem 1. Gang und fahren Sie nie schneller als 9.5 km/h.

MONTAGE

Die Bedeutung der in den Illustrationen verwendeten Symbole ist wie folgt:



Noch nicht anziehen.



Jetzt anziehen.

BETRIEB

Es dürfen keine puderförmigen Rasenchemikalien verwendet werden. Bei diesen kommt es nicht zu einem zufriedenstellenden bzw. konsistenten Streumuster.

1. Schätzen Sie die Größe der zu bedeckenden Fläche ab und berechnen Sie die erforderliche Menge an Material.
2. Stellen Sie den verstellbaren Anschlag auf die in der Anwendungstabelle auf dieser Seite empfohlene Flussstellung. Beachten Sie außerdem die Anweisungen auf der Verpackung des auszubringenden Materials.
3. Die Anwendungstabelle ist auf leichte bis starke Abdeckung bei einer Fahrzeuggeschwindigkeit von 5 km/h bzw. 50 m in 36 Sekunden ausgelegt. Darf eine Geschwindigkeit von 10 km/h nicht überschritten werden.
4. Stellen Sie sicher, dass sich der Steuerhebel in der Stellung "OFF" (AUS) befindet.
5. Befüllen Sie den Trichter und brechen Sie dabei die etwaigen Düngemittelklumpen auseinander.
6. Die Streumaschine in Bewegung setzen und den Steuerhebel nach vorne gegen den verstellbaren Anschlag in den Stellung "ON" (EIN) ziehen.
7. Stellen Sie den Steuerhebel immer in Stellung "OFF" (AUS) bevor Sie wenden oder anhalten.
8. Um eine gleichmäßige Bedeckung zu gewährleisten, muss bei jeder Durchfahrt sichergestellt sein, dass sich das Streumuster mit dem der vorherigen Durchfahrt leicht überlappt. Die ungefähre Streubreite für verschiedene Materialien ist in der Anwendungstabelle auf dieser Seite aufgeführt.

9. Für rechteckige Bereiche müssen Sie zwei Ausbringungen an den kurzen Enden vornehmen, um Wendebereiche zu schaffen. Für nicht rechteckige Bereiche müssen Sie zwei Ausbringungen entlang der gesamten Grenze vornehmen.
10. Stellen Sie beim Ausbringen von Düngemitteln mit Unkrautvernichtungsmitteln sicher, dass das Streumittel keine immergrünen Bäume, Blumen oder Sträucher trifft.

ANWENDUNGSTABELLE

MATERIALTYP	FLUSS-EINSTELLUNG	BREITE
DÜNGEMITTEL		
Granulat	3 - 5	2,4 m - 3 m
Pellet	3 - 5	3 m - 3,6 m
GRASSAMEN		
Fein	3 - 4	1,8 m - 2,1 m
Grob	4 - 5	2,4 m - 2,7 m
EISSCHMELZMITTEL	6 - 8	3 m - 3,6 m

LAGERUNG

1. Die Streumaschine muss nach jeder Benutzung entleert werden, wobei das übrig gebliebene Streugut in seinem Originalbeutel gelagert wird.
2. Spülen Sie das Innere des Trichters und das Äußere der Streumaschine [mit Wasser] aus und trocknen Sie diese vor der Lagerung ab.
3. An einem sauberen, trockenen Ort lagern.

WARTUNG UND JUSTAGE

1. Falls Sie das Getriebe austauschen, stellen Sie sicher, dass Sie die Achse, das Getriebe und die Unterlegscheiben wieder in ihrer Originallage zusammenbauen. Das Getriebe muss anschließend mit Schmierfett versehen werden.

WARTUNG

1. Ölen Sie die Lagerungen des sich frei drehenden Rads mindestens einmal pro Jahr, nach Bedarf auch häufiger.
2. Ölen Sie die Nylonmuffen im Rahmenrohr und in der Querverstrebung mindestens einmal pro Jahr, nach Bedarf auch häufiger.
3. Bringen Sie auf das Getriebe nach Bedarf eine dünne Schicht Schmierfett auf.
4. Vor jedem Einsatz ist eine gründliche Sichtprüfung der Streumaschine auf etwaige Schrauben und Muttern, die sich gelöst haben könnten, erforderlich. Etwaige lose Schrauben und Muttern müssen erneut angezogen werden.
5. Bitte stellen Sie vor jedem Einsatz sicher, dass die Reifen hinreichend Druck haben. Überschreiten Sie nicht den empfohlenen Maximaldruck, der auf dem Reifen aufgedruckt ist.

WARNHINWEIS: Zu stark aufgepumpte Reifen können explodieren und zu schweren Verletzungen führen. Um Verletzungen zu vermeiden, dürfen Sie NIEMALS Reifen über den maximalen Druck, der an der Seitenwand des Reifens aufgedruckt ist, hinaus aufpumpen. Nutzen Sie für ein sicheres Aufpumpen von Reifen IMMER eine Handpumpe.



FRANÇAIS

CONSIGNES DE SÉCURITÉ

1. Lire les informations sur l'emballage du produit chimique pour connaître les instructions et mises en garde relatives à sa manipulation et son application.
2. Porter des lunettes protectrices et des gants pendant la manipulation et l'épandage de produits pour la pelouse ou le jardin.
3. Ne jamais laisser des enfants utiliser le tracteur ou l'épandeur.
4. N'utilisez pas l'appareil pour le transport de personnes.
5. Avant la première utilisation, familiarisez-vous soigneusement avec le fonctionnement du tracteur.
6. La charge remorquée modifie le comportement de votre tracteur pendant la conduite:
 - Ne roulez pas trop près de fossés ou d'autres obstacles
 - N'empruntez pas de trop fortes rampes/pentes.
7. Démarrez toujours en première et ne dépassez jamais 9.5 km/h.

ASSEMBLAGE

On trouvera ci-dessous l'explication des symboles figurant dans les illustrations :



Ne pas serrer à ce stade.



Serrer maintenant.

FONCTIONNEMENT

Ne pas utiliser de produits chimiques en poudre pour gazon. Leur épandage n'est ni satisfaisant ni uniforme.

1. Évaluer la surface à couvrir et calculer la quantité de produit nécessaire.
2. Régler la butée réglable en fonction du débit préconisé dans le tableau d'application ci-contre. Consulter également les instructions de l'emballage du produit à épandre.
3. Le tableau d'application est calculé pour une couverture légère à forte, à une vitesse de 5 km/h, soit 30 m en 23 secondes. Ne pas dépasser 10 km/h.
4. S'assurer que le levier de commande se trouve sur la position « arrêt » (OFF).
5. Remplir la trémie, en effritant les éventuels grumeaux d'engrais.
6. Mettre l'épandeur en mouvement puis tirer le levier de commande vers l'avant pour le mettre contre la butée réglable sur la position « marche » (ON).
7. Ramener systématiquement le levier de commande en position « arrêt » (OFF) avant tout virage ou avant l'arrêt du véhicule.
8. Pour assurer un épandage uniforme, effectuer chaque passe de sorte que sa couverture recouvre légèrement celle de la passe précédente. Les largeurs approximatives de couverture pour différents produits sont indiquées dans le tableau d'application ci-contre.
9. Pour les zones rectangulaires, faire deux passages aux extrémités en largeur pour créer des zones permettant de tourner. Pour les zones non-rectangulaires, faire deux passages sur la totalité du périmètre.
10. Lors de l'épandage d'engrais désherbants, s'assurer que l'aire d'épandage ne touche pas d'arbres à feuillage persistant, de fleurs ni d'arbustes.

TABLEAU D'APPLICATION

TYPE DE PRODUIT	RÉGLAGE DE DÉBIT	LARGEUR D'ÉPANDAGE
ENGRAIS		
En granulés	3 - 5	2,4 m - 3 m
En pastilles	3 - 5	3 m - 3,6 m
GRAINES DE GAZON		
Fines	3 - 4	1,8 m - 2,1 m
Grosses	4 - 5	2,4 m - 2,7 m
PRODUITS DE DÉGLAÇAGE	6 - 8	3 m - 3,6 m

ENTREPOSAGE

1. Vider l'épandeur après chaque utilisation, et remettre le produit inutilisé dans son sac d'origine.
2. Avant de ranger l'épandeur, rincer l'intérieur de la trémie et l'extérieur de l'épandeur, et laisser sécher.
3. Entreposer dans un local propre et sec.

ENTRETIEN ET RÉGLAGES

1. En cas de remplacement des engrenages, s'assurer que l'essieu, les engrenages et les rondelles sont bien remontés dans leurs positions originales. Ajouter de la graisse sur les pignons.

ENTRETIEN

1. Huiler la roue libre une fois par an, voir plus souvent, à la demande.
2. Huiler la bague en nylon du tube du cadre et la panne une fois par an, ou plus souvent à la demande.
3. Recouvrir les engrenages d'une légère couche, à la demande.
4. Avant chaque utilisation, effectuer une vérification visuelle approfondie de l'épandeur, pour vérifier qu'aucun boulon ou écrou n'est desserré. Resserrer tout boulon ou écrou éventuellement desserré.
5. Vérifier que les pneus sont correctement gonflés. Ne pas les gonfler au-delà de la pression maximale figurant sur le pneu.

AVERTISSEMENT : Tout pneu surgonflé est susceptible d'exploser, provoquant des blessures graves. Pour éviter toute blessure, NE JAMAIS gonfler les pneus au-delà de la pression maximale imprimée sur le flanc du pneu. TOUJOURS utiliser une pompe à main pour gonfler les pneus en toute sécurité.



ITALIANO

INFORMAZIONI SULLA SICUREZZA

1. Leggere le istruzioni e le precauzioni riportate sulle etichette dei prodotti chimici da movimentare e da applicare.
2. Indossare guanti ed occhiali di protezione durante la movimentazione e l'applicazione di sostanze chimiche per il prato o per il giardino.
3. Non permettere mai ai bambini di azionare il trattore o il distributore.
4. È vietato il trasporto di persone con quest'apparecchio.
5. bene nell'uso del trattore.
6. Il comportamento di marcia del trattore cambia a causa del carico del rimorchio
 - non passare troppo vicino a fossi o ad altri ostacoli,
 - non percorrere pendenze troppo ripide.
7. Iniziare sempre con la I marcia e non superare mai la velocità di 9.5 km/h.

MONTAGGIO

Legenda dei simboli delle illustrazioni :



Non serrare ancora.



Serrare.

FUNZIONAMENTO

Non usare prodotti chimici in polvere per il prato. Non producono passate uniformi o soddisfacenti.

1. Stimare l'area da coprire e calcolare la quantità di materiale necessaria.
2. Impostare l'arresto regolabile in conformità all'impostazione della portata consigliata nella tabella delle applicazioni riportata in questa pagina. Fare anche riferimento alle istruzioni riportate sulla confezione del materiale da applicare.
3. La tabella delle applicazioni è stata calcolata in funzione di una copertura da leggera a pesante ad una velocità del veicolo di 5 km/h o poco più di 30 metri in 23 secondi. La velocità massima non può superare i 10 km/h.
4. Verificare che la leva di comando sia in posizione "OFF".
5. Riempire la tramoggia, rompendo gli eventuali grumi di fertilizzante.
6. Mettere in moto il distributore e poi tirare la leva di comando in avanti, contro il fermo dell'arresto regolabile, nella posizione "ON".
7. Spostare sempre la leva di comando nella posizione "OFF" prima di girarsi o di fermarsi.
8. Per ottenere una copertura uniforme, distanziare le passate facendo sì che le distribuzioni di ciascuna passata si sovrappongano leggermente. Le distanze approssimate di distribuzione sono indicate a seconda dei vari materiali nella tabella delle applicazioni riprodotta in questa pagina.
9. Nel caso delle superfici rettangolari, eseguire due passate lungo i lati corti in modo da creare due aree di svolta. Nel caso delle superfici non rettangolari, eseguire due passate lungo l'intera circonferenza.
10. Quando vengono distribuiti concimi con diserbanti, accertarsi che la distribuzione non interessi alberi sempreverdi, fiori o cespugli.

TABELLA DELLE APPLICAZIONI

TIPO DI MATERIALE	IMPOSTAZIONE DELLA PORTATA	DISTANZA DI COPERTURA
FERTILIZZANTE		
Granulare	3 - 5	2,4 m - 3 m
Pellettizzato	3 - 5	3 m - 3,6 m
SEMENZINA		
Fine	3 - 4	1,8 m - 2,1 m
Grossa	4 - 5	2,4 m - 2,7 m
ANTIGHIACCIO	6 - 8	3 m - 3,6 m

CONSERVAZIONE

1. Svuotare il distributore dopo ogni uso, conservando il materiale rimasto nel sacco originale.
2. Sciacquare l'interno della tramoggia e l'esterno del distributore. Asciugare bene prima di effettuare il rimessaggio.
3. Conservare in un'area pulita ed asciutta.

SERVIZIO E MESSA A PUNTO

1. Se si sostituiscono gli ingranaggi, accertarsi di rimontare l'assale, gli ingranaggi e le rondelle nella posizione originaria. Ingrassare gli ingranaggi.

MANUTENZIONE

1. Oliare la ruota folle una volta l'anno o più spesso, secondo le necessità.
2. Oliare le boccole in nailon del tubo del telaio e la traversa una volta l'anno o più spesso, secondo le necessità.
3. Applicare un velo di grasso sugli ingranaggi, secondo le necessità.
4. Prima di ogni uso, eseguire una attenta verifica visuale del distributore, alla ricerca di viti e dadi allentati. Serrare la bulloneria lasca.
5. Accertare il gonfiaggio adeguato dei pneumatici. Non superare la pressione massima di gonfiaggio specificata sulla gomma.



AVVERTENZA: Pneumatici eccessivamente gonfi possono esplodere, provocando lesioni gravi. Al fine di evitare lesioni, non gonfiare MAI gli pneumatici al di sopra della pressione massima stampata sul lato dello pneumatico. Per gonfiare gli pneumatici, utilizzare SEMPRE una pompa manuale.

NEDERLANDS

VEILIGHEIDSINFORMATIE

1. Lees de informatie op de verpakking van de chemicaliën waarin u instructies en waarschuwingen vindt over het hanteren en gebruik.
2. Draag een veiligheidsbril en handschoenen wanneer u gazon- of tuinchemicaliën hanteert of strooit.
3. U mag nooit kinderen de tractor of strooiwagen laten bedienen.
4. Transporteer met deze machine geen personen.
5. Zorg voor het eerste gebruik dat u volledig vertrouwd bent met de werking van het trekkende voertuig.
6. Door de last van de aanhanger verandert het rijgedrag van het trekkende voertuig.
 - Niet vlak langs sloten of obstakels rijden.
 - Niet op steile hellingen rijden.
7. Begin met de 1e versnelling. Nooit sneller dan 9.5 km/uur rijden.

MONTAGE

Dit is de betekenis van de gebruikte symbolen in de illustraties:



Nog niet vastdraaien.



Nu stevig vastdraaien.

BEDIENING

Niet geschikt voor chemicaliën in poedervorm. Bij gebruik van poeder is het verspreidingspatroon gebrekkig of onregelmatig.

1. Schat het aantal vierkante meter van het terrein dat wilt bestrooien en bereken hoeveel materiaal daarvoor nodig is.
2. Stel de vleugelmoer af op de stand die in het onderstaande diagram met aanbevolen hoeveelheden is vermeld. Kijk ook naar de instructies op de chemicaliënverpakking voor de hoeveelheid te strooien materiaal.
3. De cijfers in het diagram zijn berekend voor een lichte tot en met ruime toepassing bij een snelheid van iets onder 5 km/u, ofwel 30 meter per 23 seconden. Mag u niet harder rijden dan 10 km/u.
4. Controleer of de toevoerhendel in stand OFF staat.
5. Vul de trechter en knijp de kluiten in de kunstmest fijn.
6. Begin met de strooiwagen te rijden en duw dan pas de toevoerhendel naar voren tegen de vleugelmoer aan op stand ON.
7. U moet de toevoerhendel altijd in stand OFF zetten voordat u keert of stopt.
8. Om voor een gelijkmatige dekking te zorgen, maakt u elke ronde zo dat het verspreidingspatroon iets overlapt met de vorige ronde. De verspreidingsbreedte is bij benadering opgegeven voor de diverse materialen in de toepassingsgrafiek op deze pagina.
9. Op rechthoekige gazons rijdt u tweemaal langs de korte kanten om er de draaien te maken. Voor alle andere vormen rijdt u tweemaal rondom de hele buitenrand.
10. Zorg er bij het strooien van kunstmest met onkruidverdelgers voor dat het verspreidingspatroon geen groenblijvende bomen, planten of struiken raakt.

HOEVEELHEDENDIAGRAM

TYPE MATERIAAL	STROOIAND	BREEDTE
KUNSTMEST		
Korrels	3 - 5	2,4 m - 3 m
Balletjes	3 - 5	3 m - 3,6 m
GRASZAAD		
Fine	3 - 4	1,8 m - 2,1 m
Coarse	4 - 5	2,4 m - 2,7 m
DOOIMIDDEL	6 - 8	3 m - 3,6 m

STALLEN

1. Maak de strooiwagen na gebruik altijd leeg en giet het overgebleven materiaal in de originele zak terug.
2. De binnenkant van de trechter en de buitenkant van de strooier afspoelen en goed laten drogen alvorens u de strooiwagen stalt.
3. Op een schone, droge plaats stallen.

ONDERHOUD EN AFSTELLEN

1. Zorg er bij vervanging van de tandwielen voor de as, tandwielen en vulringen weer op hun oorspronkelijke plaats te zetten. Vet de tandwielen in.

ONDERHOUD

1. Olie het vrij draaiende wiel eens per jaar en zo nodig vaker.
2. Olie de nylon loopbus in het frame en de dwarsversterking eens per jaar en zo nodig vaker.
3. Smeer zo nodig een dun laagje vet op de tandraden.
4. Alvorens de strooiwagen te gebruiken kijkt u of er bouten en moeren op de strooiwagen los zijn geraakt. Draai alle losgekomen bouten en moeren weer goed vast.
5. Controleer of de bandenspanning goed is. Pomp de banden nooit harder op dan de maximumspanning die op de band is gedrukt.



WAARSCHUWING: Te hard opgeblazen banden kunnen exploderen met ernstig letsel als gevolg. Om letsel te vermijden moet u de banden NOOIT meer opblazen dan de maximumdruk als afgedrukt op de zijwand van de band. Gebruik ALTIJD een handpomp om de banden veilig op te blazen.

ESPAÑOL

REGLAS DE SEGURIDAD

1. Lea las instrucciones y las precauciones de la etiqueta del producto químico respecto a la manipulación y aplicación de productos químicos.
2. Use protección para los ojos y las manos cuando manipule y aplique productos químicos para el césped o jardín.
3. No permita que los niños operen el tractor o el esparcidor
4. No transporte personas con este aparato.
5. Familiarícese completamente con el funcionamiento del vehículo tractor antes de emplearlo por primera vez.
6. Debido a la carga acoplada, el vehículo tractor modifica su comportamiento de marcha
 - no conduzca demasiado cerca de zanjas u otros obstáculos
 - no transite por pendientes demasiado pronunciadas.
7. Comience siempre con la primera marcha y nunca circule a velocidades superiores a los 9.5 km/h.

MONTAJE

Los símbolos utilizados en las ilustraciones significan lo siguiente:



Por ahora, no lo ajuste



Ajuste ahora

FUNCIONAMIENTO

No utilice productos químicos en polvo para césped. No permitan obtener un patrón de voleo satisfactorio u homogéneo.

1. Determine el área aproximada que se cubrirá y calcule la cantidad de material requerido.
2. Determine la detención ajustable según se recomienda en los ajustes de flujo de la tabla de aplicación de esta página. Además, consulte las instrucciones en el envase del material a esparcir.
3. La tabla de aplicación está calculada para aplicaciones de livianas a pesadas a una velocidad de 5 km/h o 30 metros en 23 segundos. No exceda los 10 km/h.
4. Asegúrese que la palanca de control siempre esté en posición "OFF".
5. Llene la tolva, rompa cualquier terrón de fertilizante.
6. Ponga el esparcidor en movimiento y luego lleve la palanca de control hacia adelante, contra la detención ajustable, hasta la posición "ON".
7. Siempre lleve la palanca de control a la posición "OFF" antes de hacer girar o detener el esparcidor.
8. Para asegurar una cobertura uniforme, siga un patrón de voleo que permite que una pasada se superponga levemente sobre la anterior. El ancho de la pasada de voleo aproximada para diferentes materiales se muestra en la tabla de aplicación de esta página.
9. En áreas rectangulares, pase dos veces encima de los lados más cortos para crear zonas de giro. En áreas que no son rectangulares, pase dos veces alrededor de todo el borde.
10. Al volear fertilizantes para el control de hierba mala, asegúrese de que el patrón de voleo no llegue a los árboles de hojas perennes, flores ni arbustos.

TABLA DE APLICACIONES

TIPO DE MATERIAL	RÉGIMEN DE FLUJO	ANCHO DE VOLEO
FERTILIZANTE		
Gránulo	3 - 5	2,4 m - 3 m
Microgránulo	3 - 5	3 m - 3,6 m
SEMILLA DE CÉSPED		
Fina	3 - 4	1,8 m - 2,1 m
Gruesa	4 - 5	2,4 m - 2,7 m
PARA DERRETIR HIELO	6 - 8	3 m - 3,6 m

1. ALMACENAMIENTO

1. Vacíe el esparcidor después de cada uso y guarde el material sobrante en su bolsa original.
2. Enjuague el interior de la tolva y el exterior del esparcidor y seque antes de guardarlo.
3. Almacene en un lugar limpio y seco.

SERVICIO Y AJUSTES

1. Si reemplaza los engranajes, asegúrese de volver a ensamblar el eje, los engranajes y las arandelas en sus posiciones originales. Aplique grasa a los engranajes.

MANTENIMIENTO

1. Aplique aceite a la rueda con giro libre una vez al año o con más frecuencia, si es necesario.
2. Aplique aceite a los cojinetes de nylon del tubo de la estructura y al soporte transversal una vez al año o con más frecuencia, si es necesario.
3. Aplique una capa delgada de grasa a los engranajes, según sea necesario.
4. Antes de cada uso, haga una inspección visual minuciosa del esparcidor para verificar que no hayan pernos ni tuercas flojos. Vuelva a apretar los pernos y tuercas flojos.
5. Asegúrese de que los neumáticos estén inflados correctamente. No infle a más de la presión máxima impresa en el neumático.



ADVERTENCIA: Los neumáticos excesivamente inflados pueden explotar y provocar lesiones serias. Para evitar lesiones, NUNCA infle los neumáticos por encima de la presión máxima que aparece impresa en la cubierta del neumático. Utilice SIEMPRE una bomba manual para inflar los neumáticos de manera segura.

PORTUGUÊS

INFORMAÇÕES DE SEGURANÇA

1. Leia as informações sobre o "pacote" de produtos químicos, para obter instruções e precauções de manipulação e aplicação.
2. Use protecções para os olhos e para as mãos quando manipular e quando aplicar produtos químicos para relvados e jardins.
3. Nunca permita que crianças operem o tractor nem a máquina espalhadora.
4. Não use o espalhador para transportar pessoas.
5. Familiariza-se minuciosamente com as funções do veículo tractor antes de operar pela primeira vez.
6. A carga de reboque altera o comportamento de marcha do seu veículo tractor.
 - Não passe próximo de valas ou outros obstáculos.
 - Não passe por nenhum aclive grande.
7. Arranque sempre na 1ª velocidade e não marche mais rápido que 9.5 km/h.

MONTAGEM

O significado dos símbolos usados nas ilustrações são os seguintes:



Não aperte ainda.



Aperte agora.

FUNCIONAMENTO

Não use produtos químicos pulverizados para a relva. Eles não proporcionam um padrão de espalhamento consistente nem satisfatório.

1. Faça uma estimativa do tamanho da área a ser coberta e calcule a quantidade de material necessário.
2. Fixe o batente ajustável de acordo com o ponto de regulação do escoamento (caudal) recomendado no quadro de aplicação nesta página. Consulte também as instruções que estão na embalagem do material a ser espalhado.
3. O quadro de aplicação foi calculado para uma cobertura leve a pesada, a uma velocidade de 5 km/hora do veículo, ou seja 30 metros em 23 segundos. Não exceda 10 km/hora (6 milhas/hora).
4. Assegure-se de que a alavanca de controlo está na posição "OFF" (CORTADO ou FECHADO).
5. Encha a tremonha, desfazendo quaisquer torrões do adubo.
6. Ponha a máquina espalhadora em movimento e depois puxe a alavanca de controlo para a frente contra o batente ajustável, para a posição "ON" (FUNCIONAMENTO).
7. Mova sempre a alavanca de controlo para a posição "OFF" (CORTADO ou FECHADO) antes de fazer uma curva ou de parar.
8. Para assegurar uma cobertura uniforme, faça cada passagem de modo que o padrão de espalhamento se sobreponha ligeiramente ao padrão da passagem anterior. As larguras de espalhamento para diversos materiais mostram-se no quadro de aplicação, nesta página.
9. Para áreas rectangulares, faça duas passagens pelas extremidades dos lados mais curtos, para criar áreas de curva. Para áreas não rectangulares, faça duas passagens em volta de todo o perímetro.

1. Quando espalhar adubos com produtos de controlo de plantas nocivas, assegure-se de que o padrão de espalhamento não alcance árvores perenes (coníferas), flores nem arbustos. cance árvores perenes (coníferas), flores nem arbustos.

QUADRO DE APLICAÇÃO

TIPO DE MATERIAL	REGULAÇÃO DO ESCOAMENTO	LARGURA DE APLICAÇÃO
ADUBO		
Granular fino	3 - 5	2,4 m - 3 m
Granular grosso	3 - 5	3 m - 3,6 m
SEMENTES DE RELVA		
Finas	3 - 4	1,8 m - 2,1 m
Grosseiras	4 - 5	2,4 m - 2,7 m
PRODUTO PARA DERRETER GELO	6 - 8	3 m - 3,6 m

ARMAZENAGEM

1. Esvazie a máquina de espalhar depois de cada uso, armazenando o material que sobrou na sua embalagem original.
2. Lave a parte de dentro da tremonha e a parte exterior da máquina de espalhar, e deixe secar antes de armazenar.
3. Armazene numa área limpa e seca.

MANUTENÇÃO E AFINAÇÕES

1. Se substituir as engrenagens, assegure-se de que volta a montar o eixo, as engrenagens e as anilhas nas suas posições originais. Ponha massa lubrificante nas engrenagens.

MANUTENÇÃO

1. Lubrifique com óleo a roda giratória uma vez por ano ou mais frequentemente conforme seja necessário.
2. Lubrifique com óleo as chumaceiras no tubo da estrutura e na travessa de reforço uma vez por ano ou com maior frequência conforme necessário.
3. Aplique uma ligeira camada de massa lubrificante às engrenagens, conforme seja necessário.
4. Antes de cada uso, faça uma inspecção visual completa da máquina espalhadora para detectar quaisquer pernos ou porcas que se possam ter desapertado. Volte a apertar quaisquer pernos e porcas soltos.
5. Certifique-se de que os pneus estejam adequadamente cheios de ar. Não encha os pneus para além da pressão máxima impressa no pneu.

ADVERTENCIA: Pneus demasiado cheios podem rebentar, causando lesões graves. Para evitar lesões, NUNCA encher os pneus para além da pressão máxima impressa na parte lateral do pneu. Usar SEMPRE uma bomba manual para encher os pneus com segurança.



ΕΛΛΗΝΙΚΑ

ΠΛΗΡΟΦΟΡΙΕΣ ΑΣΦΑΛΕΙΑΣ

1. Διαβάστε τις πληροφορίες στο πακέτο χημικών για οδηγίες και προειδοποιήσεις σχετικά με το χειρισμό και την εφαρμογή.
2. Να φοράτε προστατευτικά ματιών και χεριών όταν χειρίζεστε χημικές ουσίες κατά την εφαρμογή στο γκαζόν ή στον κήπο.
3. Ποτέ μην αφήνετε παιδιά να χειρίζονται τον ελκυστήρα ή το διανομέα.
4. Μη μεταφέρετε μ' αυτό το μηχάνημα άτομα.
5. Πριν την πρώτη χρήση πρέπει να εξοικειωθείτε πολύ καλά με τη λειτουργία του ρυμουλκού οχήματος.
6. Με το ρυμουλκούμενο φορτίο αλλάζει η συμπεριφορά οδήγησης του ρυμουλκού οχήματος.
 - Μην οδηγείτε το μηχάνημα πολύ κοντά σε χαντάκια ή άλλα εμπόδια
 - Μην οδηγείτε το μηχάνημα σε απότομη ανηφόρα.
7. Ξεκινάτε πάντοτε με την 1η ταχύτητα και μην οδηγείτε γρηγορότερα από 9.5 km/h.

ΣΥΝΕΛΕΥΣΗ

Οι σημασίες των συμβόλων που χρησιμοποιούνται στις εικόνες έχουν ως εξής:



Μη σφίγγετε ακόμη.



Σφίξτε τώρα.

ΛΕΙΤΟΥΡΓΙΑ

Μην χρησιμοποιείτε χημικά γκαζόν σε σκόνη. Δεν δίνουν ικανοποιητικό ή σταθερό σχέδιο διανομής.

1. Υπολογίστε το μέγεθος της περιοχής που πρέπει να καλυφθεί και υπολογίσετε την ποσότητα των υλικών που απαιτούνται.
2. Ρυθμίστε το ρυθμιζόμενο στοπ σύμφωνα με τη ρύθμιση ροής που συνιστάται στον πίνακα της εφαρμογής αυτής στην παρούσα σελίδα. Επίσης αναφερθείτε στις οδηγίες της συσκευασίας για το υλικό που πρόκειται να διανέμετε.
3. Ο πίνακας εφαρμογής υπολογίζεται για ελαφριά ή βαριά κάλυψη σε όχημα κινούμενο με ταχύτητα 5 χλμ/ω , ή 30 μέτρα σε 23 δευτερόλεπτα. Μην υπερβαίνετε τα 10 χλμ/ω.
4. Βεβαιωθείτε ότι ο μοχλός χειρισμού είναι στη θέση OFF [κλειστός].
5. Γεμίστε τη δεξαμενή, σπάζοντας τα μεγάλα κομμάτια λιπάσματος.
6. Ξεκινήστε να κινείτε το διανομέα και στη συνέχεια τραβήξτε το μοχλό χειρισμού προς τα εμπρός μέχρι το ρυθμιζόμενο στοπ στη θέση "ON".
7. Πάντα να μετακινείτε το μοχλό χειρισμού στη θέση "OFF" πριν κάνετε στροφή ή σταματήσετε.
8. Για να διασφαλιστεί η ομοιόμορφη κάλυψη, κάνετε κάθε πέρασμα, έτσι ώστε το σχέδιο διανομής να επικαλύπτει ελαφρώς σχέδιο από το προηγούμενο πέρασμα. Τα κατά προσέγγιση πλάτη διανομής για τα διάφορα υλικά που εμφανίζονται στον πίνακα εφαρμογής στην παρούσα σελίδα.
9. Για ορθογώνιες περιοχές, κάνετε δύο περάσματα σε όλα τα μικρά άκρα για να δημιουργήσετε περιοχή για στροφές. Για τις μη-ορθογώνιες περιοχές, κάνετε δύο περάσματα γύρω από όλα τα σύνορα.
10. Όταν διανέμετε λιπάσματα ελέγχου ζιζανίων, βεβαιωθείτε ότι το σχέδιο διαδρομής δεν χτυπάει αιθαλή, λουλουδία ή θάμνους.

ΠΙΝΑΚΑΣ ΕΦΑΡΜΟΓΗΣ

ΤΥΠΟΣ ΥΛΙΚΟΥ	ΡΥΘΜΙΣΗ ΡΟΗΣ	ΠΛΑΤΟΣ
ΛΙΠΑΣΜΑ		
Κοκκώδης	3 - 5	2,4 m - 3 m
Σφαιρίδια	3 - 5	3 m - 3,6 m
ΣΠΟΡΟΣ ΚΑΖΟΝ		
Μικροί κόκκοι	3 - 4	1,8 m - 2,1 m
Μεγάλοι κόκκοι	4 - 5	2,4 m - 2,7 m
ΑΛΑΤΙ ΓΙΑ ΠΑΓΟ	6 - 8	3 m - 3,6 m

ΦΥΛΑΞΗ

1. Αδειάστε το διανομέα μετά από κάθε χρήση, αποθηκεύοντας το υπόλοιπο στο πάνω μέρος του απομένουστος υλικού στον αρχικό σάκο.
2. Ξεπλύνετε το εσωτερικό της δεξαμενής και το εξωτερικό του διανομέα και στεγνώστε το πριν την αποθήκευση.
3. Αποθηκεύστε σε καθαρό, ξηρό χώρο.

ΣΥΝΤΗΡΗΣΗ ΚΑΙ ΡΥΘΜΙΣΕΙΣ

1. Αν αντικαταστήσετε τα γρανάζια, βεβαιωθείτε ότι θα επανασυναρμολογήσετε τον άξονα, τα γρανάζια και ροδέλες στις αρχικές τους θέσεις. Προσθέστε γράσο στα γρανάζια.

ΣΥΝΤΗΡΗΣΗ

1. Λιπάνετε τον ελεύθερο τροχό, τουλάχιστον μία φορά το χρόνο ή πιο συχνά, όπως απαιτείται.
2. Λιπάνετε τα νάιλον έδρανα στο σωλήνα του πλαισίου και στο εγκάρσιο στήριγμα τουλάχιστον μία φορά το χρόνο, ή πιο συχνά, όπως απαιτείται.
3. Απλώστε ένα ελαφρό στρώμα γράσου στα γρανάζια, όπως απαιτείται.
4. Πριν από κάθε χρήση να κάνετε ενδελεχή οπτικό έλεγχο του διανομέα για τυχόν χαλαρές βίδες και παξιμάδια. Σφίξτε τυχόν χαλαρές βίδες και παξιμάδια.
5. Βεβαιωθείτε ότι τα ελαστικά είναι φουσκωμένα επαρκώς. Μην διογκώνετε πέρα από τη μέγιστη πίεση που αναγράφεται στο ελαστικό.

ΠΡΟΣΟΧΗ: Οι παραφουσκωμένοι τροχοί μπορεί να εκραγούν προκαλώντας σοβαρά τραύματα. Προς αποφυγή τούτου, ΜΗΝ φουσκώνετε τους τροχούς περισσότερο από τη μέγιστη πίεση που αναφέρεται στο πλάγιο μέρος τους. ΠΑΝΤΑ χρησιμοποιείτε τρόμπα χειρός για το ασφαλές φούσκωμα των τροχών.



DANSK

SIKKERHEDSINFORMATION

1. Læs informationen på den kemiske pakke for anvisninger og forholdsregler ved håndtering og spredning.
2. Brug øje- og håndbeskyttelse under håndtering, og når du spreder plæne- eller havekemikalier.
3. Lad aldrig børn køre traktoren eller sprederen.
4. Spredemaskinen må ikke benyttes til transport af personer.
5. Gør Dem fortrolig med trækkøretøjets funktion før første ibrugtagning.
6. Påhængslasten ændrer trækkøretøjets kørselsadfærd.
 - Kør ikke for tæt op imod udgravninger eller andre forhindringer
 - Kør ikke spredemaskinen hen over store stigninger.
7. Start altid i 1. gear og kør aldrig hurtigere end 9.5 km/h.

MONTERING

Betydningen af symbolerne anvendt i illustrationerne er som følger:



Stram endnu ikke til.



Stram nu.

ANVENDELSE

Brug ikke plænekemikalier i pulverform. De giver ikke et tilfredsstillende og ensartet spredningsmønster.

1. Udregn størrelsen af det område, der skal dækkes, og udregn den mængde materiale, der er behov for.
2. Indstil det justerbare stop iht. de anbefalede flowindstillinger i spredningsskemaet her på siden. Se også anbefalingerne på indpakningen med det materiale, der skal spredes.
3. Spredningsskemaet er udregnet mhp. let til tæt spredning ved en køretøjshastighed på 5 km/t eller 30 m på 23 sekunder. Man ikke køre hurtigere end 10 km/t.
4. Se efter, at kontrolhåndtaget er i lukket ("OFF") stilling.
5. Fyld spredkassen, idet du skiller klumper af gødning ad.
6. Begynd at køre med sprederen, og træk så kontrolhåndtaget fremad imod den justerbare stopskruer til åben ("ON") stilling.
7. Sæt altid kontrolhåndtaget i OFF stilling før du vender eller standser.
8. For at sikre ensartet dækning skal du køre hver bane således, at spredningsmønsteret overlapper den sidste bane en smule. Den omtrentlige spredningsbredde for forskellige materialer er vist i spredningsskemaet på denne side.
9. Kør to baner på tværs af enderne af rektangulære områder for at lave et vendeområde. Kør to baner hele vejen rundt langs kanten af ikke-rektangulære områder.
10. Når du spreder gødning med ukrudtsgift skal du passe på, at spredningsmønsteret ikke rammer stedsegrønne træer, blomster eller buske.

SPREDNINGSSKEMA

MATERIALETYPE	FLOW-INDSTILLING	BREDDE
GØDNING		
Grynet	3 - 5	2,4 m - 3 m
Piller	3 - 5	3 m - 3,6 m
GRÆSFRØ		
Fint	3 - 4	1,8 m - 2,1 m
Groft	4 - 5	2,4 m - 2,7 m
ISSMELTNING	6 - 8	3 m - 3,6 m
MATERIALE		

OPBEVARING

1. Tøm sprederen efter hver brug, og opbevar overskydende materiale i dets oprindelige pose.
2. Skyl indersiden af spredkassen og sprederens ydre, og tør den af før opbevaring.
3. Opbevar på et rent, tørt sted.

SERVICE OG JUSTERINGER

1. Hvis du udskifter tandhjul, så vær sikker på at placere aksel, tandhjul og skiver rigtigt. Smør fedt på tandhjulene.

VEDLIGEHOLDELSE

1. Smør det fritløbende hjul med olie en gang om året eller oftere efter behov.
2. Smør nylonbøsningerne i chassisrørene og tværstiveren med olie en gang om året eller oftere efter behov.
3. Påfør et tyndt lag smørefedt på tandhjulene efter behov.
4. Se sprederen grundigt efter, før hver brug for bolte og møtrikker, som kan have løsnet sig. Stram løse bolte og skruer.
5. Tjek, at dækkene har tilstrækkeligt med luft i. Dækkene må ikke pumpes op til mere end det maksimale tryk angivet på dækkene.



ADVARSEL: For højt dæktryk kan resultere i punktering, hvilket kan medføre alvorlig personskade. For at undgå personskade skal det sikres, at dækkene ALDRIG overstiger deres maksimale dæktryk, som er trykt på siden af hvert dæk. Brug ALTID en håndpumpe til sikker oppumpning af dækkene.

NORSK

SIKKERHETSREGLER

1. Les informasjonen på pakken med kjemikalier for instruksjoner og forholdsregler for håndtering og bruk.
2. Bruk vernebriller og -hansker ved håndtering og ved bruk av plen- eller hagekjemikalier.
3. La aldri barn betjene traktoren eller sprederen.
4. Denne maskinen er ikke beregnet for transport av personer.
5. Før første gangs bruk må du gjøre deg fortrolig med funksjonen av trekkmaskinen.
6. På grunn av tilhengerlasten forandres kjøreevnen til trekkmaskinen.
 - Kjør aldri tett ved grøfter eller hindringer.
 - Kjør aldri i bratte bakker.
7. Begynn alltid med 1. gir og kjør aldri fortere enn 9.5 km/t.

MONTERING

Symbolene som brukes i illustrasjonene, betyr følger:



Trekk ikke til ennå.



Trekk til nå.

DRIFT

Bruk ikke plenkjemikalier i pulverform. De gir ikke et tilfredsstillende eller jevnt spredningsmønster.

1. Beregn størrelsen på området som skal dekkes, og regn ut omtrent hvor mye materiale som kreves.
2. Innstill den justerbare stopperen i forhold til sprednerinnstillingen som anbefales i skjemaet for påføring på denne siden. Se også instruksjonene på pakken til produktet som skal spres.
3. Skjemaet for påføring er beregnet på lett til fylldig dekning ved en hastighet på kjøretøyet på 5 km/t, eller 30 m på 23 sekunder. Skal ikke hastigheten overskride 10 km/t.
4. Kontroller at kontrollspaken er i "AV"-stilling.
5. Fyll sprednerbeholderen, og bryt opp eventuelle klumper i gjødningsen.
6. Start spredningen når sprederen er i bevegelse, og trekk deretter kontrollspaken forover mot den justerbare stopperen til "PÅ"-stillingen.
7. Skyv alltid kontrollspaken til "AV"-stilling før du snur eller stopper.
8. Du vil oppnå jevn dekning ved å kjøre frem og tilbake, slik at spredningsmønsteret overlapper litt av den forrige raden. Den omtrentlige spredningsbredden for ulike materialer vises i skjemaet for påføring på denne siden.
9. Kjør frem og tilbake i den korte enden av rektangulære områder for å lage snuområder. I ikke-rektangulære områder, kjører du rundt hele kanten to ganger.
10. Ved spredning av gjødsel med ugressdreper, må du være forsiktig så ikke spredningsmønsteret treffer eviggrønne trær, blomster eller busker.

SKJEMA FOR PÅFØRING

MATERIALTYPE	SPREDNINGS-INNSTILLING	BREDDE
GJØDSEL		
Kornet	3 - 5	2,4 m - 3 m
Pelletform	3 - 5	3 m - 3,6 m
GRESSFRØ		
Fint	3 - 4	1,8 m - 2,1 m
Grovt	4 - 5	2,4 m - 2,7 m
ISSMELTER	6 - 8	3 m - 3,6 m

OPPBEVARING

1. Tøm sprederen etter hver bruk, og oppbevar tiloversblivende materiale i originalemballasjen.
2. Skyll sprednerbeholderen innvendig og utvendig, og tørk av den før den settes bort.
3. Oppbevares rent og tørt.

SERVICE OG JUSTERINGER

1. Hvis du skifter ut tannhjulene, må du passe på at akselen, tannhjulene og skivene blir montert, slik de var plassert i utgangspunktet. Bruk smørefett på tannhjulene.

VEDLIKEHOLD

1. Smør frihjulet én gang per år, eller oftere ved behov.
2. Smør nylonbøssingene i rammerøret og på skråstøtten én gang per år, eller oftere ved behov.
3. Smør et tynt strøk med smørefett på tannhjulene ved behov.
4. Se grundig over sprederen før bruk, slik at det ikke forekommer løse bolter og mutrer. Trekk til eventuelle løse bolter og mutrer.
5. Kontroller at lufttrykket i dekkene er tilstrekkelig. Fyll ikke mer luft i dekkene enn til det maksimale lufttrykket som er angitt på dekket.



ADVARSEL: Over-oppblåste dekk kan eksplodere og forårsake alvorlige skader. For å unngå uhell, ALDRI fyll dekkene over the maksimale trykket som står på siden av dekket. Bruk ALLTID en håndpumpe for å fylle dekkene på en trygg måte.

SVENSKA

SÄKERHETSINFORMATION

1. Läs informationen på förpackningen med kemikalierna för instruktioner och varningar om hantering och tillämpning.
2. Använd ögon- och handskydd när du handskas med spridaren och vid påfyllning av gräs- eller trädgårdskemikalier.
3. Låt aldrig barn använda traktorn eller spridaren
4. Persontransport med maskinen ej tillåten.
5. Läs igenom dragfordonets bruksanvisning noggrant innan detta tas i bruk.
6. Dragfordonets köregenskaper ändras genom spridarens vikt.
 - Kör inte för nära diken eller andra hinder
 - Kör ej på sluttningar med stark stigning
7. Starta alltid i ettans växel och kör aldrig fortare än 9.5 km/tim.

MONTERING

Symbolerna i illustrationerna betyder följande:



Dra inte åt ännu.



Dra åt nu.

DRIFT

Använd inte gräsmattskemikalier i pulverform. De ger inte ett tillfredsställande eller konsekvent spridningsmönster.

1. Uppskatta storleken av det område som ska täckas och beräkna mängden material som krävs.
2. Ställ in det justerbara stoppet enligt flödesinställningen som rekommenderas i tillämpningsschemat på denna sida. Se även instruktionerna på förpackningen för det material som ska spridas.
3. Tillämpningsschemat är beräknat för lätt till hög täckning vid en hastighet på 5 km/tim eller 30 m på 23 sekunder. Överskrid inte 10 km/tim.
4. Kontrollera att manöverspaken är i läget OFF (AV).
5. Fyll dispensertratten, bryt sönder alla klumpar i gödningsmedlet.
6. Sätt igång spridaren och dra sedan manöverspaken framåt mot det justerbara stoppet till läget ON (PÅ).
7. Flytta alltid manöverspaken till läget OFF (AV) innan du vänder eller stannar.
8. För att få jämn täckning, gör varje passage fram och till baka så att spridningsmönstret överlappar mönstret från föregående passage. Den ungefärliga spridningsbredden för olika material visas i tillämpningsschemat på denna sida.
9. För rektangulära områden kör två varv runt den korta änden för att skapa områden där du kan vända. För icke-rektangulära områden, kör två varv runt hela kanten.
10. Vid spridning av gödningsmedel med ogräskontroll, var säker på att spridningsmönstret inte når barrträd, blommor eller buskar.

TILLÄMPNINGSSCHEMA

TYP AV MATERIAL	FLÖDES-INSTÄLLNING	BREDD
GÖDNINGSMEDEL		
Korn	3 - 5	2,4 m - 3 m
Pellet	3 - 5	3 m - 3,6 m
GRÄSFRÖ		
Fint	3 - 4	1,8 m - 2,1 m
Grovt	4 - 5	2,4 m - 2,7 m
ISSMÄLTNINGS-MEDEL	6 - 8	3 m - 3,6 m

FÖRVARING

1. Töm spridaren efter varje användning och förvara överblivet material i dess ursprungliga påse.
2. Skölj insidan av dispensertratten och spridarens yttre och torka av innan den sätts i förvaring.
3. Förvara på ren, torr plats.

SERVICE OCH JUSTERINGAR

1. Om du byter ut dreven, kontrollera att du monterar tillbaka axeln, dreven och brickorna på sina ursprungliga platser. Smörj dreven med smörjfett.

UNDERHÅLL

1. Olja frihjulet en gång om året eller oftare vid behov.
2. Olja nylonbussningarna i ramröret och tvärbalken en gång om året eller oftare vid behov.
3. Applicera ett tunt lager smörjfett på dreven vid behov.
4. Före varje användning, gör en noggrann visuell kontroll av alla bultar och muttrar på spridaren som kan ha lossnat. Dra åt alla lösa bultar och muttrar.
5. Kontrollera att däcken har rätt lufttryck. Överskrid inte maxtrycket som är visas på däckets när du fyller det med luft.



WARNING: Alltför luftfyllda däck kan explodera och orsaka allvarlig skada. För att undvika skador, fyll ALDRIG däck som överskrider utöver det högsta trycket som finns tryckt på däckets sida. Använd ALLTID en handpump för att fylla däckets med luft.

SUOMI

TURVALLISUUSTIETOJA

1. Lue kemikaalipakkauksessa olevat käsittely- ja levitystä koskevat ohjeet ja varoitukset.
2. Käytä suojakäsineitä ja silmiensuojainta torjunta-aineiden ja lannoitteiden käsittelyn ja levityksen aikana.
3. Älä anna koskaan lasten käyttää traktoria tai levitintä.
4. Älä käytä lisälaitetta henkilöiden kuljettamiseen.
5. Pehdy ajoleikkurin toimintaan ennen työskentelyyn ryhtymistä.
6. Vedettävä kuorma vaikuttaa ajoleikkurin ajo-ominaisuuksiin.
 - Älä aja liian lähelle ojaia tai muita esteitä.
 - Älä aja liian jyrkissä rinteissä.
7. Lähde liikkeelle aina ykkösvaihteella äläkä aja nopeammin kuin 9.5 km/h.

KOKOAMINEN

Kuvissa käytettyjen symbolien selitykset:



Älä kiristä vielä.



Kiristä nyt.

KÄYTTÖ

Älä käytä jauhemaisia lannoitteita. Niillä ei saada tyydyttävää tai tasaista levityskuvioita.

1. Arvioi käsiteltävän alueen pinta-ala ja laske tarvittava ainemäärä.
2. Aseta säädettävä rajoitin tällä sivulla olevassa käyttötaulukossa annettujen syöttöasetussuositusten mukaisesti. Tutustu myös levitettävän aineen pakkauksessa oleviin ohjeisiin.
3. Käyttötaulukko on laskettu kevyttä ja runsasta peittoa varten ajoneuvon nopeuden ollessa 5 km/t (30 m 23 sekunnissa). Nopeus ei saa olla suurempi kuin 10 km/h.
4. Varmista, että säätövipu on POIS-asennossa.
5. Täytä säiliö ja riko kaikki lannoitekokareet.
6. Käynnistä levitin sen liikuessa ja vedä sitten säätövipu eteenpäin säädettävää rajoitinta vasten PÄÄLLÄ-asentoon.
7. Siirrä säätövipu aina POIS-asentoon ennen kääntymistä tai pysäyttämistä.
8. Aja levitintä niin, että peittojälki tulee osaksi päällekkäin edellisen peittojäljen kanssa tasaisen käsittelyn varmistamiseksi. Erilaisten materiaalien likimääräiset levityslevyydet on annettu tällä sivulla olevassa käyttötaulukossa.
9. Tee suorakaiteen muotoisilla alueilla ensin kahden ajoleveyden levyiset päisteet alueen lyhyihin päihin. Jos alue ei ole suorakaiteen muotoinen, tee kahden ajoleveyden levyinen päiste koko alueen ympärille.
10. Kun levität lannoitteita, joissa on mukana rikkaruohojen torjunta-ainetta, varo, ettei levitysjälki ulotu puihin, kukkiin tai pensasiin.

KÄYTTÖTAULUKKO

MATERIAALI-TYYPPI	SYÖTTÖASETUS	LEVEYS
LANNOITE		
Rakeinen	3 - 5	2,4 m - 3 m
Pellettimäinen	3 - 5	3 m - 3,6 m
RUOHONSIEMEN		
Hieno	3 - 4	1,8 m - 2,1 m
Karkea	4 - 5	2,4 m - 2,7 m
JÄÄN SULATIN	6 - 8	3 m - 3,6 m

SÄILYTYS

1. Tyhjennä levitin jokaisen käyttökerran jälkeen ja säilytä ylijäänyt materiaali sen alkuperäisessä pussissa.
2. Huuhtelee säiliön sisäpuoli ja levittimen ulkopinnat ja kuivaa ennen varastointia.
3. Säilytä puhtaassa ja kuivassa paikassa.

HUOLTO JA SÄÄDÖT

1. Jos vaihdat hammaspyörät, varmista, että kokoat akselin, hammaspyörät ja aluslevyt uudelleen niiden alkuperäisiin paikkoihin. Lisää rasvaa hammaspyöriin.

KUNNOSSAPITO

1. Öljyä vapaasti pyörivä pyörä vähintään kerran vuodessa ja tarvittaessa useammin.
2. Öljyä runkoputkessa ja poikkeituessa olevat nailonholkit vähintään kerran vuodessa tai tarvittaessa useammin.
3. Levitä ohut kerros rasvaa hammaspyörille tarpeen mukaan.
4. Tarkasta levitin huolellisesti ennen jokaista käyttökertaa löystyneiden pulttien ja muttereiden varalta. Kiristä löystyneet pultit ja mutterit.
5. Varmista, että renkaissa on riittävästi ilmaa. Älä ylitä renkaaseen merkittyä suurinta sallittua täyttöpainetta.

VAROITUS: Ylipaineistetut renkaat voivat räjähtää, aiheuttaen vakavia vammoja. Vältä vammautumista, ÄLÄ KOSKAAN paineista renkaita yli paineen enimmäismäärän, joka on tulostettu renkaan kylkeen. Käytä AINA käsipumpua täyttääksesi renkaat turvallisesti.



SpeedPart *the fastest way to purchase parts* www.speedepart.com

REPAIR PARTS

Agri-Fab, Inc.
809 South Hamilton
Sullivan, IL. 61951
217-728-8388
www.agri-fab.com