

# CLOSETMAID®

7561  
QTY/12  
CONT/12

WHITE • BLANC • BLANCO

Concrete/Stud Shelf Clips

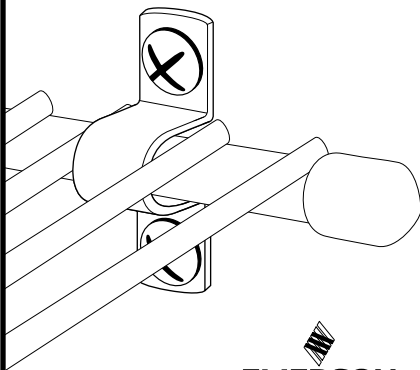
Béton/Montants

Attaches d'Étagère

Concreto/Montantes Fijadores  
de Repisas

- Attaches shelf to wall
- Fixe l'étagère au mur
- Fija la repisa en la pared

[www.closetmaid.com](http://www.closetmaid.com)



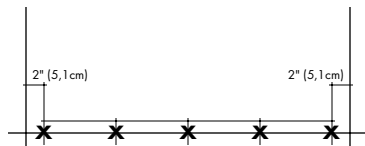
  
EMERSON

1

Mark wall for shelf clip locations. Locate a wall clip 2" from each end of shelf and in equal increments (no more than 12") between the two shelf clips on each end.

Faire une marque indiquant l'emplacement des attaches d'étagère sur le mur. Placer des attaches murales à une distance de 5,1 cm de chaque extrémité de l'étagère et à égale distance (pas plus de 30,5 cm) entre les deux attaches des extrémités.

Marque la pared para las ubicaciones de los fijadores. Ubique un fijador a 5,1 cm de distancia de cada extremo de la repisa y en incrementos iguales (no más de 30,5 cm) entre los dos fijadores de extremo.



2

Drill 1/4" holes through wall.  
DO NOT PUNCH HOLES.

Percer des trous de 6mm dans le mur.  
NE PAS UTILISER UN POINÇON.

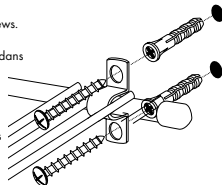
Perfore agujeros de 6 mm a través de la pared.  
USE TALADRO ÚNICAMENTE.



Push each gray anchor into drilled hole.  
Fasten each wall clip using supplied screws.

Introduire les chevilles grises d'ancrage dans les trous. Installer les attaches murales à l'aide des vis fournies.

Empuje el tarugo gris en cada agujero perforado. Coloque los fijadores con los tornillos incluidos.



Not Supplied / Non Fournis / No Incluidos



Manufacturer reserves the right to change specifications without notice.

Le fabricant se réserve le droit d'apporter des changements aux caractéristiques sans préavis.

El fabricante se reserva el derecho de modificar las especificaciones sin previo aviso.

Product of China  
Produit de la Chine  
Producto de China

© ClosetMaid Corporation 2011  
Ocala, FL 34471

1-800-874-0008 (USA, Canada) 0

01-88396-00



75381 07561

9