

Utility Hook Installation Instructions

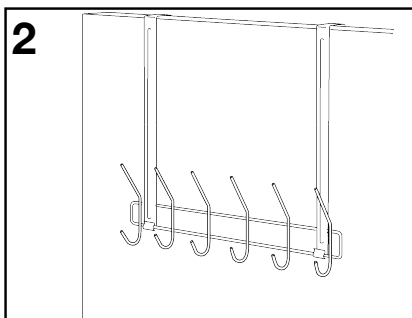
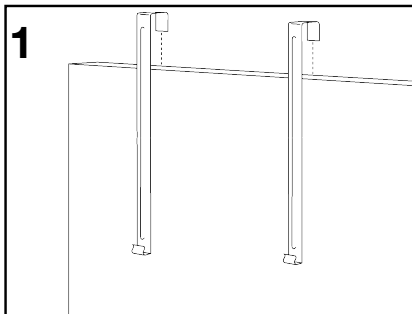
Support à crochets multi-usage Instructions de montage

Gancho para Todo Uso Instrucciones de Instalación

The Utility Hook can be mounted on a door or wall. See reverse side for wall mounting.

DOOR MOUNTING:

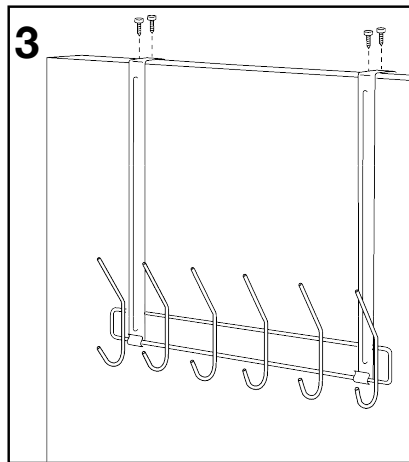
1. Hang mounting hooks over top of door as shown.
2. Place top horizontal wire of utility hook behind mounting hooks. Insert bottom horizontal wire into both hooks as shown.
3. Attach each mounting hook to door with two 1/2" screws (provided). If door is hollow, use hollow door anchors (available at hardware store) and follow manufacturer's instructions for installing anchors.
4. If plastic endcaps are not attached, place over exposed wire ends.



Ce support à crochets multi-usage peut être installé sur une porte ou sur un mur. Pour montage mural, voir au verso.

MONTAGE SUR PORTE:

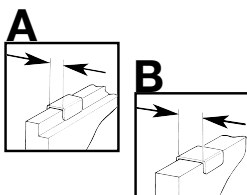
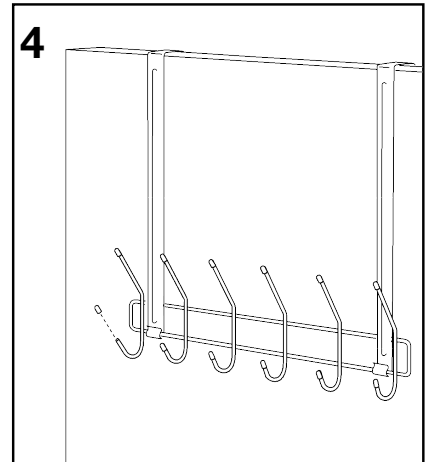
1. Suspendre les montants de fixation sur le haut de la porte tel qu'illustré.
2. Passer la barre transversale supérieure du support à crochets sous les montants de fixation. Insérer la barre transversale inférieure dans les extrémités des montants de fixation. Voir illustration.
3. Fixer chacun des montants sur la porte à l'aide de deux vis de 1,2 cm (fournies). S'il s'agit d'une porte creuse, utiliser des chevilles d'ancrage conçues pour cet usage (disponibles dans toutes quincailleries), en suivant les instructions du fabricant.
4. S'ils ne sont pas déjà en place, poser les embouts de plastique à chaque extrémité des crochets.



El gancho para todo uso se puede montar en una puerta o en una pared.

MONTAJE EN LA PARED:

1. Cuelgue los ganchos de montaje sobre la parte superior de la puerta, tal como se muestra.
2. Ponga el alambre horizontal superior del gancho para todo uso detrás de los ganchos de montaje. Inserte el alambre horizontal inferior en ambos ganchos tal como se muestra.
3. Adjunte cada gancho de montaje a la puerta con dos tornillos de 1,2 cm (incluidos). Si la puerta es hueca, use anclajes de puertas huecas (disponibles en las ferreterías) y siga las instrucciones del fabricante para instalar los anclajes.
4. Si las tapas de los extremos de plástico no están adjuntas, póngalas en los extremos de los alambres que están expuestos.



SPECIAL NOTE FOR CUSTOMERS IN EUROPE: Door type shown in "A" requires a different hook. Please use the hook which best fits your door.

EIN SPEZIELLER HINWEIS FÜR UNSERE KUNDEN IN EUROPA: Für Türtyp "A" wird ein spezieller Haken benötigt. Bitte verwenden Sie den für Ihren Türtyp geeigneten Haken.

WALL MOUNTING:

1. Mark two mounting hole locations as shown. Be sure marks are on a level line.
2. Use a 1/4" drill bit to drill mounting hole locations. Insert anchors (provided) into holes.
3. Attach utility hook to wall with two 1" screws (provided).
4. If plastic endcaps are not attached, place over exposed wire ends.

MONTAGE MURAL:

1. Marquer deux points sur le mur, tel qu'indiqué sur l'illustration. À l'aide d'un niveau, s'assurer que les deux points sont sur une ligne horizontale.
2. À l'aide d'une mèche de 6 mm, percer un trou aux deux endroits marqués et y introduire les chevilles d'ancrage (fournies).
3. Fixer le support à crochets au mur à l'aide des deux vis de 2,5 cm (fournies).
4. S'ils ne sont pas déjà en place, poser les embouts de plastique à chaque extrémité des crochets.

MONTAJE EN LA PARED:

1. Marque dos lugares para los agujeros de montaje, tal como se muestra. Asegúrese que las marcas queden niveladas.
2. Use una broca perforadora de 6 mm para perforar los lugares de los agujeros de montaje. Inserte los anclajes (incluidos) en los agujeros.
3. Adjunte el gancho para todo uso con dos tornillos de 2,5 cm (incluidos).
4. Si las tapas de los extremos de plástico no están adjuntas, póngalas en los extremos de los alambres que están expuestos.

