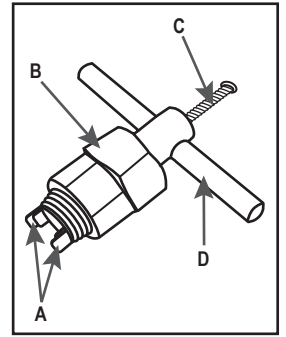




Instructions for Cartridge Puller for Moen® 1200, 1222 and 1225 Cartridges



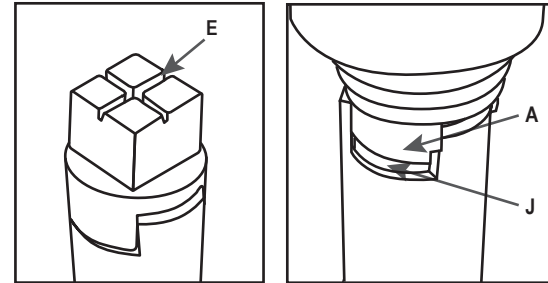
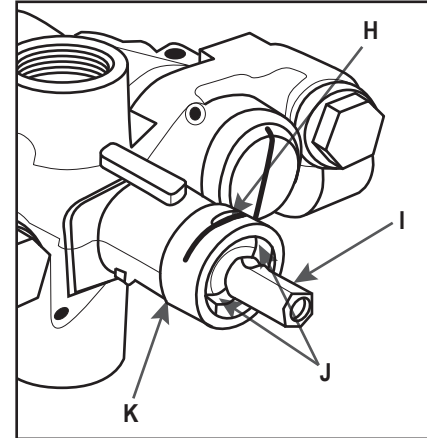
Tools Needed: Adjustable Pliers, Needle Nose Pliers, Phillips Screwdriver, Adjustable Wrench

IMPORTANT NOTE: Before using this tool, turn water supply off, remove handle and all trim.

To use with a Moentrol® Valve

Used in Chateau, Legend, Monticello and Other Moen® Kitchen, Lavatory, and Tub/Shower Faucets using a Moen® 1200 (Brass) or Moen® 1225 (Plastic) Cartridge

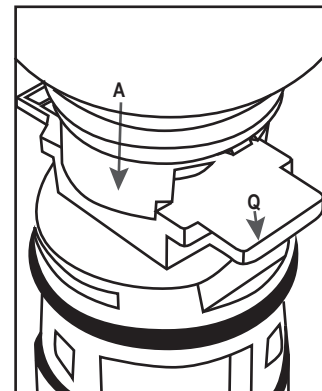
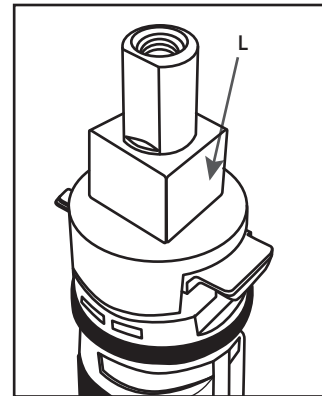
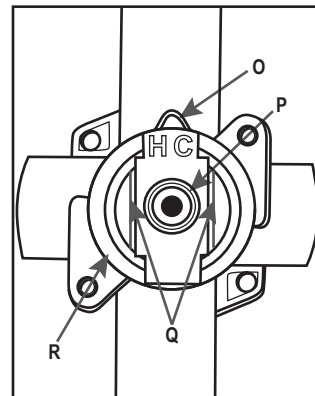
- 1) Open the valve to relieve pressure.
- 2) Remove Retainer Clip (H) from Valve Body Tube (K).
- 3) Take the Removal Tool (E) from new cartridge and place on stem (I) of the stuck cartridge.
- 4) Turn Removal Tool (E) back and forth with an adjustable wrench to loosen the cartridge. When loose, take the Removal Tool (E) off and set aside.
- 5) Unscrew the Stem Screw (C) on the Cartridge Puller.
- 6) Place the Cartridge Puller over the the stem (I), inserting the Puller Alignment Tabs (A) into the Cartridge Alignment Slots (J).
- 7) Replace the Stem Screw (C) and screw in until snug. NOTE: DO NOT OVERTIGHTEN.
- 8) Turn the Nut (B) until snug against edge of the Valve Body Tube (K).
- 9) Grip the "T" Handle (D) and pull firmly STRAIGHT OUTWARD to remove old Cartridge. NOTE: DO NOT PULL TO THE SIDE. This may cause damage to the tool or cartridge.
- 10) If the cartridge does not pull out, use an adjustable wrench to tighten the Nut (B) 1/2 turn. Repeat until the cartridge loosens.
- 11) Grip the "T" Handle (D) and pull firmly STRAIGHT OUTWARD to remove the cartridge.



To use with a Posi-Temp® Valve

Used in Chateau, Monticello, Adler Bamboo, Waterhill, Weymouth, Fina, Rothbury, Felicity, Traditional, Caldwell, Icon, Bayhill, Lindley, Lexie, Method, Level, Kingsley Tub/Shower Faucets

- 1) Open the valve to relieve pressure.
- 2) Remove the Retainer Clip (O) from the Valve Body Tube (R).
- 3) Take the Removal Tool (L) from the new cartridge and place on the stem (P) of the stuck cartridge.
- 4) Turn the Removal Tool (L) back and forth with an Adjustable Wrench to loosen the cartridge. When loose, take the Removal Tool (L) off and set aside.
- 5) Unscrew the Stem Screw (C) on Cartridge Puller.
- 6) Place Cartridge Puller over Stem (P), pressing Puller Alignment Tab (A) onto Cartridge Alignment Tab edges (Q). Replace the Stem Screw (C) and screw in until snug. NOTE: DO NOT OVERTIGHTEN.
- 7) Turn the Nut (B) until snug against edge of the Valve Body Tube (R).
- 8) Grip "T" Handle (D) and pull firmly STRAIGHT OUTWARD to remove old cartridge. NOTE: DO NOT PULL TO THE SIDE. This may cause damage the tool or cartridge.
- 9) If the cartridge does not pull out, use Adjustable Wrench to tighten Nut (B) 1/2 turn. Repeat until the cartridge loosens.
- 10) Grip the "T" Handle (D) and pull firmly STRAIGHT OUTWARD to remove the cartridge.

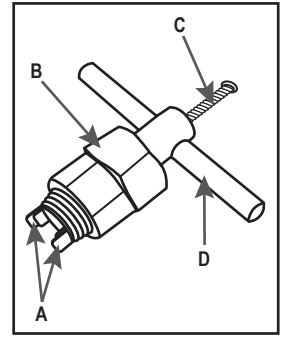




Instrucciones para los Extractor de Cartuchos para los Cartuchos 1200, 1222 y 1225 de Moen®

Herramientas Necesarias: Pinza Ajustable, Pinza de Punta de Aguja, Destornillador Phillips, Llave Ajustable

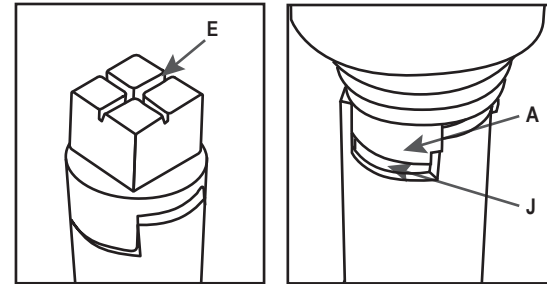
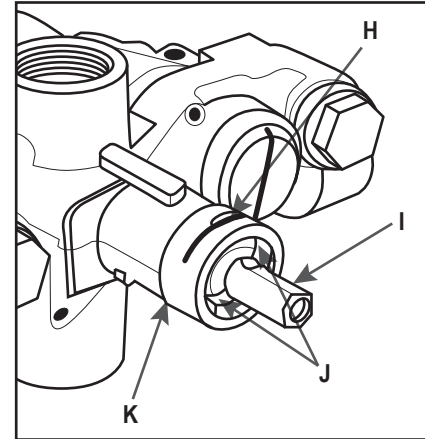
NOTA IMPORTANTE: Antes de usar esta herramienta, cierra la entrada de agua, saca la llave y todos los elementos decorativos.



Usar con una Válvula Moentrol®

Para los modelos Chateau, Legend, Monticello y otros Grifos de Cocina, Lavamanos Duchas/Bañeras/ de Moen® que usan Cartuchos Moen® 1200 (Bronce) o Moen® 1225 (Plástico)

- 1) Abre la válvula para aliviar la presión.
- 2) Saca la Presilla de Retención (H) del Tubo del Cuerpo de la Válvula (K).
- 3) Coloca la Herramienta de Extracción (E) del nuevo cartucho en el vástago (I) del cartucho instalado.
- 4) Haz Girar la Herramienta de Extracción (E) hacia delante y hacia atrás con una llave ajustable para aflojar el cartucho. Cuando esté flojo, saca la Herramienta de Extracción(E) y ponla a un lado.
- 5) Desenrosca el Tornillo del Vástago (C) en el Extractor de Cartuchos.
- 6) Coloca el Extractor del Cartucho sobre el vástago (I) e inserta las Pestañas de Alineación del Extractor (A) en las Ranuras de Alineación del Cartucho (J).
- 7) Vuelve a colocar el Tornillo del Vástago y atornilla hasta ajustar. NOTA: NO APRIETES DEMASIADO.
- 8) Da vueltas a la Tuerca (B) hasta que ajuste contra el borde del Tubo del Cuerpo de la Válvula (K).
- 9) Toma el Mango en "T" (D) y hala con firmeza RECTO HACIA AFUERA para sacar el Cartucho viejo. NOTA: NO HALES HACIA LOS LADOS. Eso podría dañar la herramienta o el cartucho.
- 10) Si el cartucho no sale, aprieta con una llave ajustable la Tuerca (B) con 1/2 giro. Repite hasta aflojar el cartucho.
- 11) Toma el Mango en "T" (D) y hala con firmeza RECTO HACIA AFUERA para sacar el cartucho.



Usar con una Válvula Posi-Temp®

Para los Grifos de Duchas/Bañeras en los modelos Chateau, Monticello, Adler Bamboo, Waterhill, Weymouth, Fina, Rothbury, Felicity, Traditional, Caldwell, Icon, Bayhill, Lindley, Lexie, Method, Level y Kingsley

- 1) Abre la válvula para aliviar la presión.
- 2) Saca la Presilla de Retención (O) del Tubo del Cuerpo de la Válvula (R).
- 3) Coloca la Herramienta de Extracción (L) del nuevo cartucho en el vástago (P) del cartucho instalado.
- 4) Haz Girar la Herramienta de Extracción (L) hacia delante y hacia atrás con una llave ajustable para aflojar el cartucho. Cuando esté flojo, saca la Herramienta de Extracción(L) y ponla a un lado.
- 5) Desenrosca el Tornillo del Vástago (C) en el Extractor de Cartuchos.
- 6) Coloca el Extractor de Cartuchos sobre el Vástago (P) y presiona la Pestaña de Alineación del Extractor (M) en los bordes de la Pestaña de Alineación del Cartucho (Q). 7) Vuelve a colocar el Tornillo del Vástago (C) y atornilla hasta ajustar. NOTA: NO APRIETES DEMASIADO.
- 7) Da vueltas a la Tuerca (B) hasta ajustarla contra el borde del Tubo del Cuerpo de la Válvula (R).
- 8) Toma el Mango en "T" (D) y hala con firmeza RECTO HACIA AFUERA para sacar el cartucho viejo. NOTA: NO HALES HACIA LOS LADOS. Eso podría dañar la herramienta o el cartucho.
- 9) Si el cartucho no sale, aprieta con una Llave Ajustable la Tuerca (B) con 1/2 giro. Repite hasta aflojar el cartucho.
- 10) Toma el Mango en "T" (D) y hala con firmeza RECTO HACIA AFUERA para sacar el cartucho.

