

E-2479

E 2479-INS

## Deadbolt Strike

Placa para perno fijo

## Gâche sécurité à pêne dormant

### TOOLS NEEDED HERRAMIENTAS REQUERIDAS OUTILS REQUIS



Drill with 3/32" and 5/32" bits  
Taladro de brocas de 2 mm y 4 mm  
Perceuse et forets de 2 mm et 4 mm



Hammer  
Martillo  
Marteau



Phillips Screwdriver  
Destornillador Phillips  
Tournevis Phillips

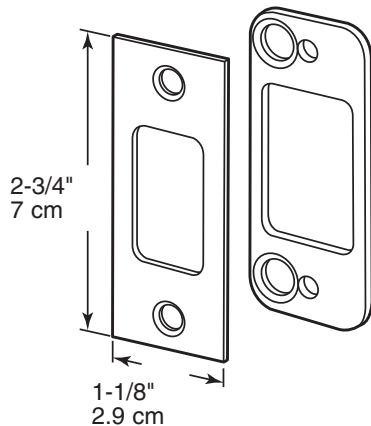
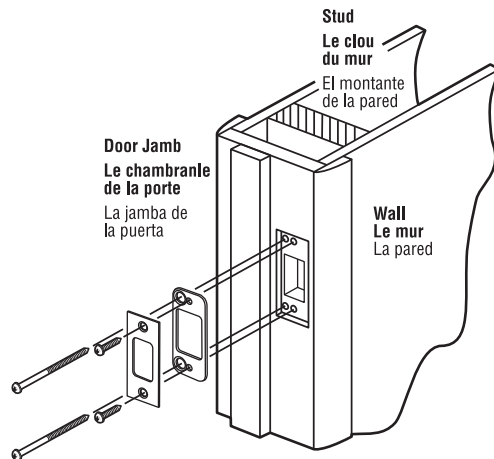


Chisel  
Cinzel  
Ciseau

**NOTE:** Installation drawings are typical for this style of replacement part. They may not show a part identical to the one you are installing.

**NOTA:** Los dibujos para la instalación son genéricos para repuestos de este tipo; por lo que podrían no mostrar una pieza idéntica a la que usted esté instalando.

**REMARQUE :** Les dessins d'installation sont typiques pour ce style de pièce de rechange. Ils pourraient ne pas illustrer une pièce identique à celle que vous installez.



### Installation instructions

1. Remove old strike plate.
2. Place over existing bolt or latch hole and outline strike plates with a pencil. Use a wood chisel to remove enough of jamb surface to allow strikes to fit flush with face of jamb.
3. Pre-drill screw holes with 3/32" drill bit for small screws, 5/32" for large screws.

### Instructions d'installation

1. Enlever l'ancienne gâche.
2. Poser sur le trou existant de pêne ou de loquet et tracer la forme de la gâches à l'aide d'un crayon. Utiliser un ciseau à bois pour enlever du bois de la surface du jambage de façon que la gâches se pose de niveau avec la face du jambage.
3. Percer les trous du vis avec 2 mm morceau de la foreuse pour petits vis, 4 mm pour les grands vis.

### Instrucciones para la instalacion

1. Quite la placa de tope vieja.
2. Coloque sobre el agujero existente para el pasador o pestillo y trace el con torno de la placas de tope con un lápiz. Con un escoplo para madera quite la madera necesaria para permitir que la placas de tope quede al mismo nivel de la cara de la jamba.
3. Los agujeros de tornillo de pre-taladro con 2 mm el pedazo del taladro para los tornillos pequeños, 4 mm para los tornillos grandes.

**PRIME-LINE**

26950 San Bernardino Ave., Redlands, CA 92374

© 2010 Prime-Line Products