

OPERATOR'S MANUAL REPLACING THE BLADE MODEL NUMBER AB4200D

AB4200D is exclusively compatible with EGO POWER+ Electric Zero Turn Mower ZT4200L/ZT4200L-FC.

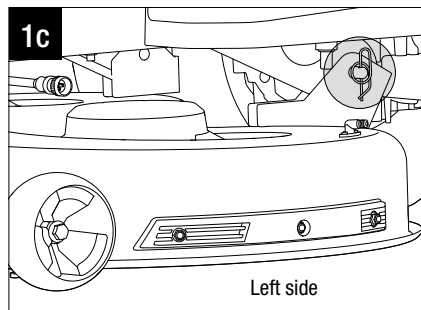
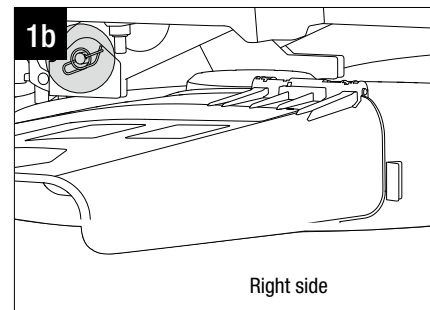
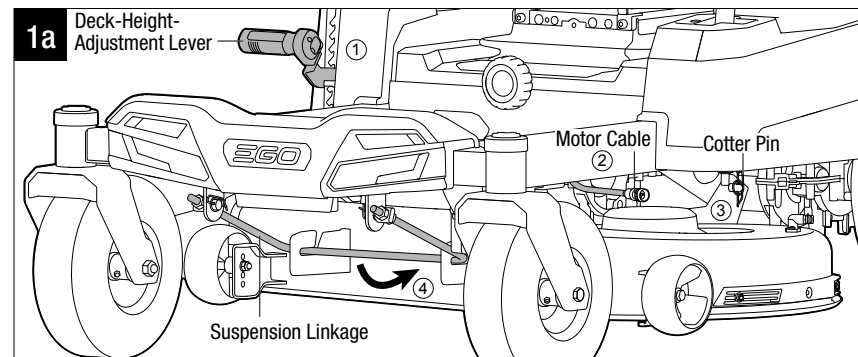
To Remove the Cutting Blade

⚠ WARNING: Always protect your hands by wearing heavy gloves or wrapping the cutting edges with rags or other materials when performing any maintenance on the mower blade. Always remove the safety key and battery packs when servicing or transporting the mower.

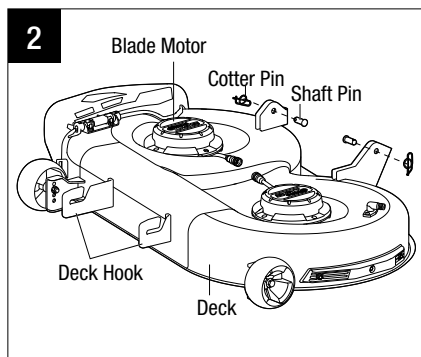
NOTICE: The following tools (not included) are required for replacing the blade:

- 9/16 in. (14mm) wrench;
- Torque wrench with 9/16 in. (14mm) sockets;
- Screwdriver or metal rod 5/16 in. (8 mm) or a little less.
- Screwdriver or metal rod 1/4 in. (6.35 mm) or a little less.

Tools that make life easier: Impact wrench with 9/16 in. (14mm) sockets make the removing the blade bolts much easier.



1. Park the mower on a level surface and set the parking brake.
2. Stop the motors and remove the safety key. Allow the cutting blades to come to a complete stop.
3. Adjust the deck-height-adjustment lever to the lowest cutting height position (Fig. 1a).
4. Disconnect both blade motor cables (Fig. 1a).
5. Place a rug or a mat (similar in size to that of the deck) under the deck to prevent the damage to the deck.
6. Remove the cotter pins and push the shaft pins out. Save both sets for deck re-assembly (Fig. 1a & b & c).
7. Push the deck forward (towards the front wheels) and rotate the suspension linkage counterclockwise to release it from the deck hooks (Fig. 1a).
8. Push the deck sideways and remove it from under the mower (Fig. 2).



9. Reverse the deck on the ground with blades facing upward.
10. While wearing protective gloves, place a screwdriver or metal rod with diameter less than 5/16 in (8 mm) into the fixing hole in the motor to act as a stabilizer. Place another metal rod with diameter less than 1/4 in (6.35 mm) (e.g., a bit) into the aligned hole in the blade and the flange to act as another stabilizer (Fig. 3).
11. Use a 9/16 in (14mm) adjustable wrench or socket wrench (not included) to turn the blade bolt counterclockwise to loosen it (Fig. 3).
12. While wearing protective gloves, remove the bolt, washer and the blade (Fig. 4). The flange can be saved on the motor shaft.

To Install the Cutting Blade

⚠ WARNING: Always protect your hands by wearing heavy gloves or wrapping the cutting edges with rags or other materials when performing any maintenance on the mower blade. Always remove the battery packs when servicing or transporting the mower.

NOTICE: To re-install or replace the blade, make sure that all parts are replaced in the exact order in which they are removed (Fig. 4).

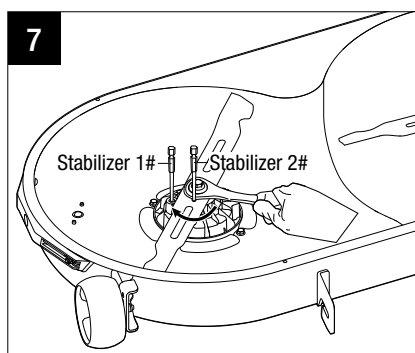
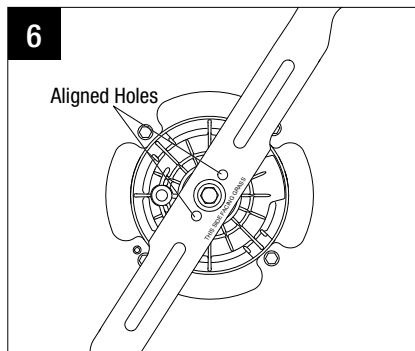
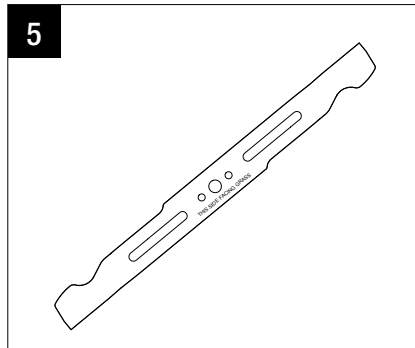
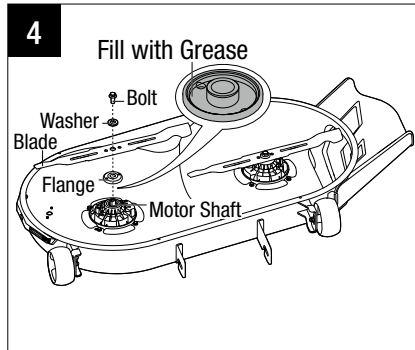
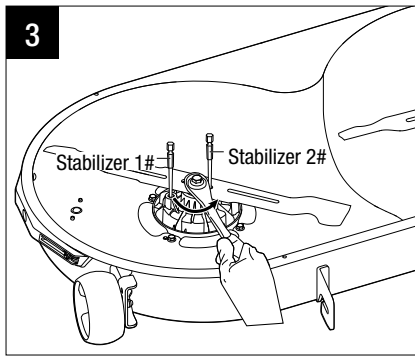
1. If the flange is removed during blade removing, align it with the motor shaft first and then assemble it into place.

NOTICE: Every 50 hours: examine the grease inside the flange by turning it upside-down. If the grease level is low, fill the concave area of the flange with gear grease before reassembly. The grease which can meet the following requirements is recommended:

- NLGI Grade Penetration: NLGI-3;
- Thickener Type: Lithium soap thickener;
- Recommended Operating Temperature Range: -4 – 248°F (-20 – 120°C).

2. While wearing protective gloves, position the blade on the flange with the surface stating "THIS SIDE FACING GRASS" facing toward outside (Fig. 5).
3. Align the washer with the motor shaft and mount it onto the motor shaft.
4. Mount the bolt into the motor shaft. Hand tighten the bolt clockwise.
5. Move the blade by hand to align the two holes in the blade with the two holes in the flange (Fig. 6).
6. Place a metal rod with diameter less than 1/4 in (6.35 mm) (e.g., a bit) into the aligned hole in the blade and the flange to act as a stabilizer. Place another screwdriver or metal rod with diameter less than 5/16 in (8 mm) into the fixing hole in the motor to act as a stabilizer (Fig. 7).
7. Use a 9/16 in (14 mm) torque wrench to tighten the bolt clockwise. The recommended torque for the blade bolt is 36-41 ft-lb (50-55 Nm).
8. Repeat with second blade, if needed.
9. Reassemble the deck onto the mower in the reverse order.

⚠ WARNING: Ensure that the blade is properly seated and the blade nut is tightened to the torque specifications above. Failure to properly attach the blade could cause it to come loose and result in possible serious personal injury.



GUIDE D'UTILISATION REPLACEMENT DE LA LAME NUMÉRO DE MODÈLE AB4200D

AB4200D est compatible exclusivement avec la tondeuse électrique à rayon de braquage zéro EGO POWER+ ZT4200L/ZT4200L-FC.

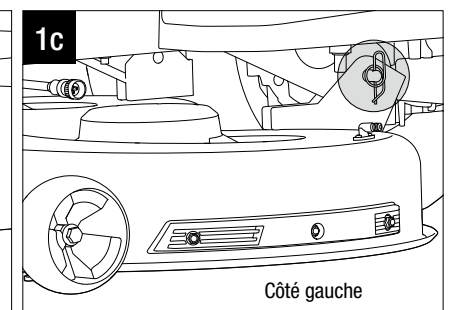
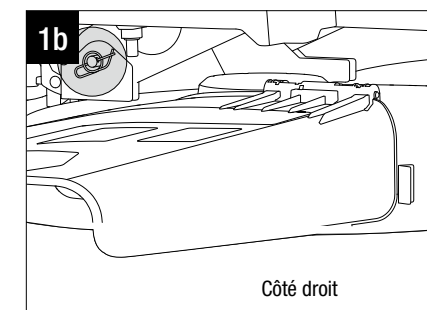
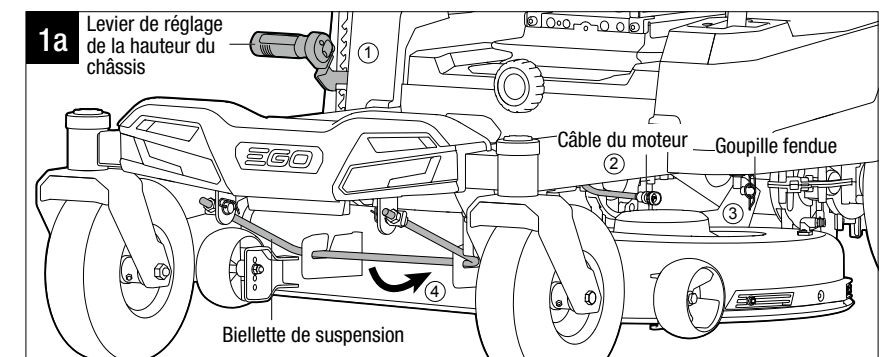
Retrait de la lame de coupe

⚠ AVERTISSEMENT : Protégez-vous toujours les mains en portant des gants épais ou en enveloppant les bords coupants avec des chiffons ou d'autres matériaux lorsque vous effectuez des opérations de maintenance sur la lame de la tondeuse à gazon. Retirez toujours la clé de sécurité et les blocs-piles lorsque vous effectuez une opération d'entretien ou lorsque vous déplacez la tondeuse à gazon.

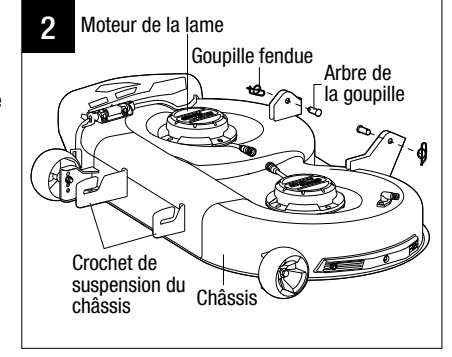
AVIS : Les outils suivants (non inclus) sont nécessaires pour remplacer la lame :

- Clé de 14 mm po / 9/16 po
- Clé dynamométrique avec douilles de 14 mm / 9/16 po
- Tournevis manuel ou tige en métal de 8 mm / 5/16 po ou moins
- Tournevis manuel ou tige en métal de 6.35 mm / 1/4 po ou moins

Outils qui vous faciliteront la vie : une clé à choc avec des douilles de 14 mm / 9/16 po rendra le retrait des boulons de la lame beaucoup plus facile.



1. Gare la tondeuse sur une surface plane et activez le frein de stationnement.
2. Arrêtez les moteurs et retirez la clé de sécurité. Attendez que les lames de coupe se soient complètement arrêtées.
3. Ajustez le levier de réglage de la hauteur du châssis à la position de hauteur de coupe la plus basse (Fig. 1a).
4. Déconnectez les deux câbles de moteur de lame (Fig. 1a).
5. Placez un tapis ou un paillason (de taille similaire à celle du plateau) au-dessous du plateau pour protéger celui-ci contre tout risque d'endommagement.



6. Retirez les goupilles fendues et poussez les chevilles vers l'extérieur. Conservez toutes les goupilles et les chevilles en vue du remontage du plateau (Fig. 1a & b & c)
7. Poussez le plateau vers l'avant (en direction des roues avant) et faites tourner la biellette de suspension dans le sens contraire des aiguilles d'une montre pour la relâcher des crochets de suspension du plateau (Fig. 1a).

8. Poussez le plateau latéralement et retirez-le du dessous de la tondeuse (Fig. 2).
9. Retournez le châssis sur le sol avec les lames orientées vers le haut.
10. Mettez des gants de protection et placez un tournevis ou une tige en métal d'un diamètre inférieur à 8 mm / 5/16 po dans le trou de fixation du moteur afin de servir de stabilisateur. Placez une autre tige en métal d'un diamètre inférieur à 6,35 mm / 1/4 po (p. ex., une mèche) dans le trou aligné de la lame et de la bride de fixation pour servir également de stabilisateur (Fig. 3).
11. Utilisez une clé à douille ou une clé à ouverture variable de 14 mm / 9/16 po (non incluse) pour tourner le boulon de fixation de la lame dans le sens contraire des aiguilles d'une montre afin de le desserrer (Fig. 3).
12. Mettez des gants de protection et retirez ensuite le boulon, la rondelle et la lame (Fig. 4). La bride de fixation peut être laissée sur l'arbre du moteur.

Installation de la lame de coupe

AVERTISSEMENT : Protégez-vous toujours les mains en portant des gants épais ou en enveloppant les bords coupants avec des chiffons ou d'autres matériaux lorsque vous effectuez des opérations de maintenance sur la lame de la tondeuse à gazon. Retirez toujours la clé de sécurité et le blocs-piles lorsque vous effectuez une opération d'entretien ou lorsque vous déplacez la tondeuse à gazon.

AVIS : Pour réinstaller ou remplacer la lame, assurez-vous que toutes les pièces sont remises en place dans l'ordre exact dans lequel elles avaient été retirées (Fig. 4).

1. Si la bride de fixation avait été retirée pendant le retrait de la lame, alignez-la sur l'arbre du moteur en premier, puis assemblez-la en place.

AVIS : Toutes les 50 heures : examinez la graisse à l'intérieur de la bride de fixation en la retournant sens dessus-dessous. Si le niveau de graisse est bas, remplissez la zone concave de la bride de fixation avec de la graisse pour engrenages avant d'effectuer le remontage. De la graisse conforme aux exigences suivantes est recommandée :

- Niveau de pénétration NLGI : NLGI-3 ;
- Niveau de pénétration NLGI : NLGI-3 ;
- Plage de température de fonctionnement recommandée : -20 – 120° C / -4 – 248° F.

2. Tout en portant toujours des gants de protection, positionnez la lame sur la bride de fixation avec la surface indiquant « **THIS SIDE FACING GRASS** » (Ce côté face à l'herbe) orientée vers l'extérieur (Fig. 5).

3. Alignez la rondelle sur l'arbre du moteur et montez-la sur l'arbre du moteur.

4. Montez le boulon sur l'arbre du moteur. Serrez le boulon à la main dans le sens des aiguilles d'une montre.

5. Déplacez la lame à la main pour aligner les deux trous dans la lame sur les deux trous dans la bride de fixation (Fig. 6).

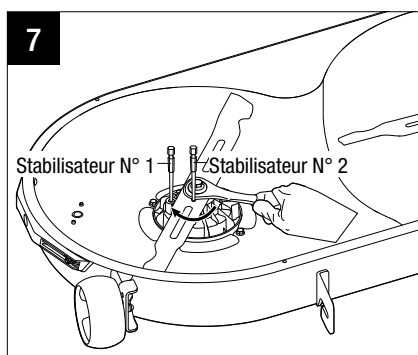
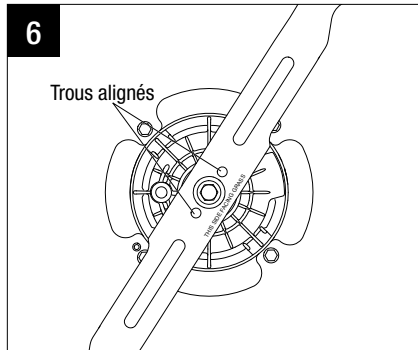
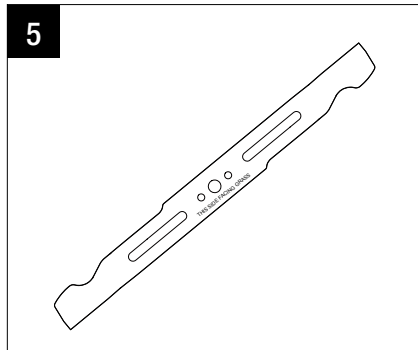
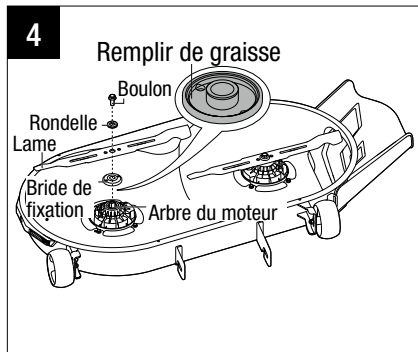
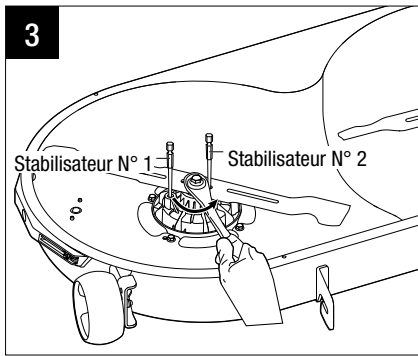
6. Placez une tige en métal d'un diamètre inférieur à 6,35 mm / 1/4 po (p. ex., une mèche) dans le trou aligné de la lame et de la bride de fixation pour servir de stabilisateur. Placez un autre tournevis ou une tige en métal d'un diamètre inférieur à 8 mm / 5/16 po dans le trou de fixation du moteur afin de servir de stabilisateur (Fig. 7).

7. Utilisez une clé dynamométrique de 14 mm / 9/16 po pour serrer le boulon dans le sens des aiguilles d'une montre. Le couple recommandé pour le boulon de fixation de la lame est de 50-55 Nm / 36-41 pi-lb.

8. Suivez la même procédure avec la deuxième lame si nécessaire

9. Remontez le plateau sur la tondeuse dans le sens inverse de celui du démontage.

AVERTISSEMENT : Assurez-vous que la lame est bien en place et que l'écrou de fixation de la lame est serré conformément aux spécifications de couple ci-dessus. Si la lame n'est pas sécurisée correctement, elle risquerait de se détacher et de causer des blessures graves.



4

EGO™

MANUAL DE OPERACIONES REEMPLAZO DE LA CUCHILLA MODELO NÚMERO AB4200D

La AB4200D es compatible exclusivamente con la cortadora de césped eléctrica con radio de giro cero EGO POWER+ ZT4200L/ZT4200L-FC.

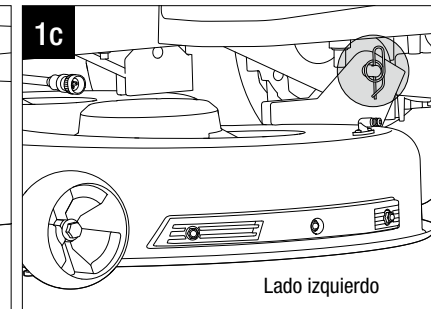
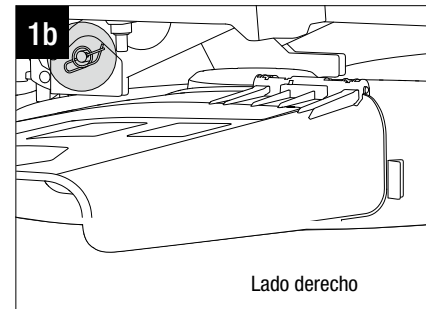
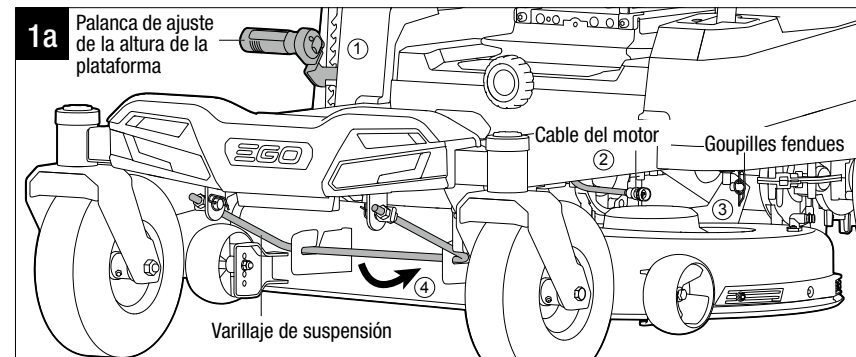
Para retirar la cuchilla de corte

ADVERTENCIA: Protéjase siempre las manos usando guantes gruesos o envolviendo los bordes de corte con trapos u otros materiales cuando realice cualquier mantenimiento en la cuchilla de la cortadora de césped. Retire siempre la llave de seguridad y los paquetes de batería cuando realice servicio de ajustes y reparaciones o transporte la cortadora de césped.

AVISO: Se requieren las siguientes herramientas (no incluidas) para reemplazar la cuchilla:

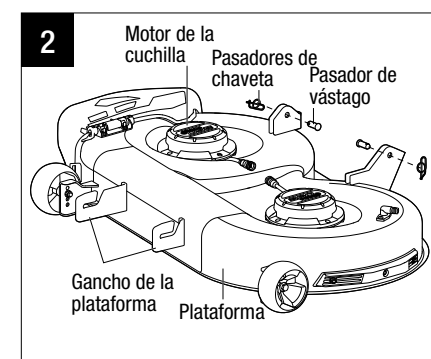
- Llave de tuerca de 9/16 de pulgada (14 mm)
- Llave de torsión con bocallaves de 9/16 de pulgada (14 mm)
- Destornillador o varilla metálica de 5/16 de pulgada (8 mm) o menos
- Destornillador o varilla metálica de 1/4 de pulgada (6,35 mm) o menos

Herramientas que facilitan la vida: La llave de impacto con bocallaves de 9/16 de pulgada (14 mm) hace que la retirada de los pernos de las cuchillas sea mucho más fácil.



1. Estacione la cortadora de césped en una superficie nivelada y active el freno de estacionamiento.
2. Pare los motores y retire la llave de seguridad. Deje que las cuchillas de corte se detengan por completo.
3. Ajuste la palanca de ajuste de la altura de la plataforma en la posición de altura de corte más baja.
4. Desconecte los cables de los motores de las cuchillas.
5. Coloque una alfombra o un tapete (de tamaño similar al de la plataforma) debajo de la plataforma para prevenir daños a la misma.

6. Retire los pasadores de chaveta y empuje hacia fuera los pasadores de vástago. Guarde ambos conjuntos para reensamblar la plataforma (Fig. 1a, b y c).
7. Empuje la plataforma hacia delante (hacia las ruedas delanteras) y rote el varillaje de suspensión en sentido contrario al de las agujas del reloj para que se libere de los ganchos de la plataforma (Fig. 1a).
8. Empuje la plataforma hacia un lado y retirela de debajo de la cortadora de césped (Fig. 2).



5

9. Invierta la plataforma sobre el piso con las cuchillas orientadas hacia arriba.
10. Mientras usa guantes protectores, coloque un destornillador o una varilla metálica con un diámetro de menos de 5/16 de pulgada (8 mm) en el agujero de fijación ubicado en el motor para que actúe como estabilizador. Coloque otra varilla metálica con un diámetro de menos de 1/4 de pulgada (6,35 mm) (p. ej., una broca) en el agujero alineado de la cuchilla y la brida para que actúe como otro estabilizador (Fig. 3).
11. Utilice una llave ajustable o una llave de tubo de 9/16 de pulgada (14 mm) (no incluida) para girar el perno de la hoja en sentido contrario al de las agujas del reloj con el fin de aflojarlo (Fig. 3).
12. Mientras usa guantes protectores, retire el perno, la arandela y la cuchilla (Fig. 4). La brida se puede guardar en el eje del motor.

Para instalar la cuchilla de corte

ADVERTENCIA: Protéjase siempre las manos usando guantes gruesos o envolviendo los bordes de corte con trapos u otros materiales cuando realice cualquier mantenimiento en la cuchilla de la cortadora de césped. Retire siempre la llave de seguridad y el paquete de batería cuando realice servicio de ajustes y reparaciones o transporte la cortadora de césped.

AVISO: Para reinstalar o reemplazar la cuchilla, asegúrese de que todas las piezas se reinstalen en el orden exacto en que se retiraron (Fig. 4).

1. Si la brida se retira durante la remoción de la cuchilla, alinéela primero con el eje del motor y luego ensámblela en la posición correcta.

AVISO: Cada 50 horas: examine el nivel de grasa en el interior de la brida volteándola hasta la posición invertida. Si la cantidad de grasa es baja, llene el área cóncava de la brida con grasa para engranajes antes de realizar el reensamblaje. Se recomienda grasa que pueda cumplir con los siguientes requisitos:

- NLGI Grade Penetration: NLGI-3;
- Tipo de espesante: Espesante de jabón de litio;
- Intervalo de temperatura de funcionamiento recomendado: -4 – 248 °F (-20 – 120 °C).

2. Mientras usa guantes protectores, posicione la cuchilla sobre la brida con la superficie marcada con las palabras « **THIS SIDE FACING GRASS** » (ESTE LADO ORIENTADO HACIA EL PASTO) orientadas hacia el exterior (Fig. 5).

3. Alinee la arandela con el eje del motor y móntela en el eje del motor.

4. Monte el perno en el eje del motor. Apriete a mano el perno en el sentido de las agujas del reloj.

5. Mueva la cuchilla con la mano para alinear los dos agujeros de la cuchilla con los dos agujeros de la brida (Fig. 6).

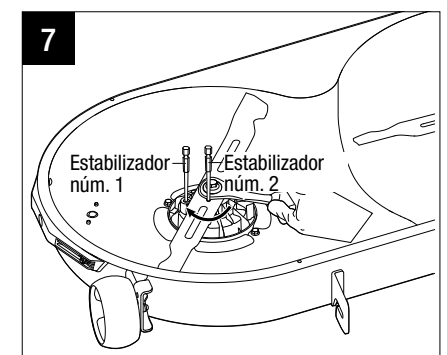
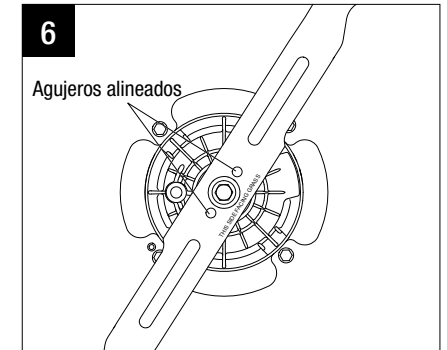
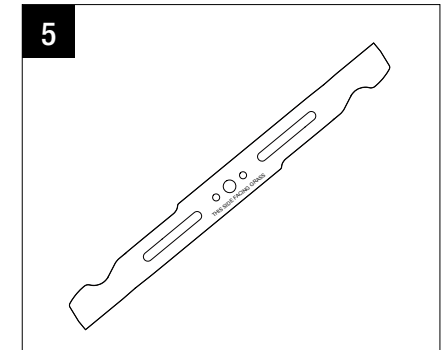
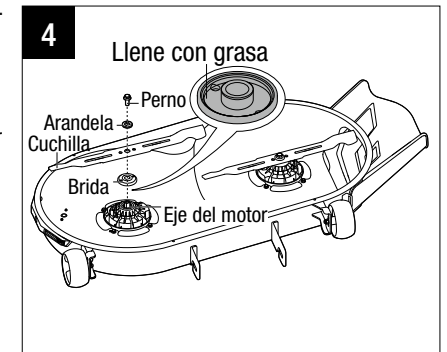
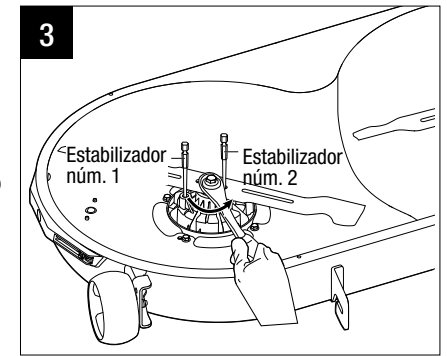
6. Coloque una varilla metálica con un diámetro de menos de 1/4 de pulgada (6,35 mm) (p. ej., una broca) en el agujero alineado de la cuchilla y la brida para que actúe como estabilizador. Coloque otro destornillador u otra varilla metálica con un diámetro de menos de 5/16 de pulgada (8 mm) en el agujero de fijación ubicado en el motor para que actúe como estabilizador (Fig. 7).

7. Utilice una llave de torsión de 9/16 pulgadas (14 mm) para apretar el perno en el sentido de las agujas del reloj. La fuerza de torsión recomendada para el perno de la cuchilla es 50-55 pies-lb (36-41Nm).

8. Repita el procedimiento con la segunda cuchilla, en caso de que sea necesario.

9. Reensamble la plataforma sobre la cortadora de césped en orden inverso.

ADVERTENCIA: Asegúrese de que la cuchilla esté asentada correctamente y que la tuerca de la cuchilla esté apretada de acuerdo con las especificaciones de fuerza de torsión indicadas anteriormente. El hecho de no sujetar correctamente la cuchilla podría hacer que esta se afloje y cause posibles lesiones corporales graves.



6