

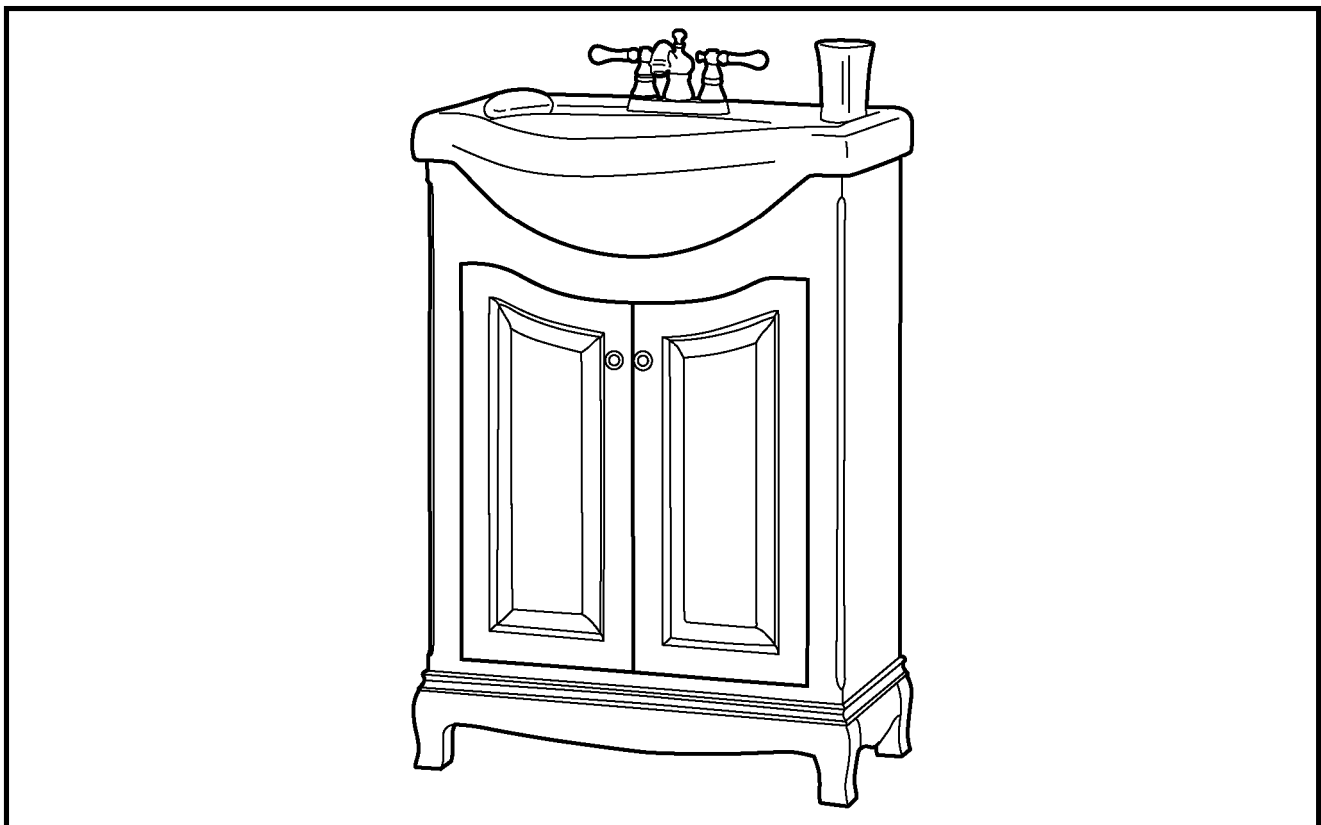
Palermo

Product Codes

PAEA2534

Effective Date: 09-20-05

2 PIECE ASSEMBLED VANITY COMBO



Toll Free Customer Assistance

1-800-443-1410

Monday-Friday, 9:00a.m. To 5:30p.m., EST

Please read instructions before assembly process

1

VANITY INSTALLATION

Figure 1

1. Place vanity cabinet (A) into desired location. Check if the vanity is level from front to back and side to side.
2. If the vanity needs leveling, place wood shims (not included) under the vanity to level it.
3. Check for level again.
4. Using screws (not included) secure cabinet to wall.
5. Trim off any exposed shims.

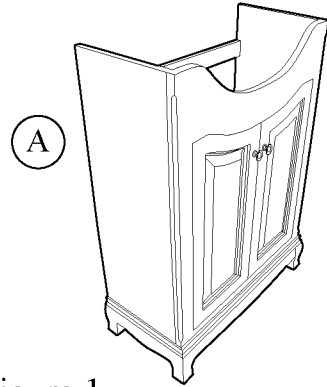


Figure 1

2

CHINA TOP INSTALLATION

Figure 2

1. Place a bead of latex caulk around the top edges of the vanity.
2. Carefully place Euro style vitreous china top (B) onto vanity. Wipe off excess caulk with a damp sponge. Allow the caulk to completely dry.

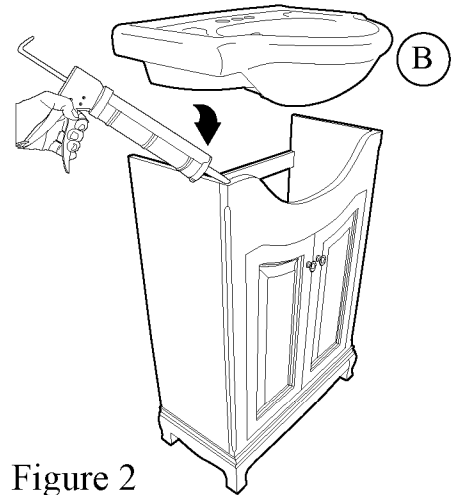
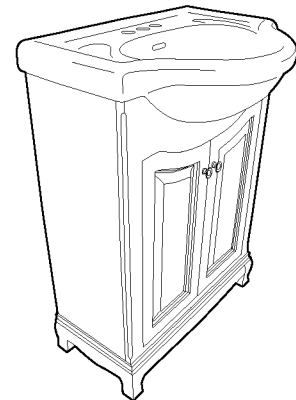


Figure 2

3

DRYING TIME

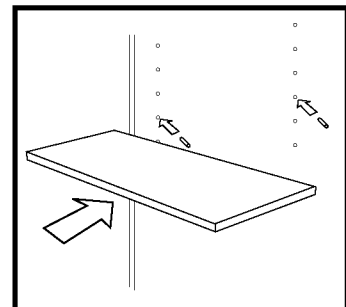
1. Avoid moving the vitreous china top and allow the top dry for at least 24 hours to allow for proper top adhesion to the vanity.



4

SHELF INSTALLATION

1. Place shelf clips into predrilled holes located inside the vanity on the right and left side walls. Once shelf clips are installed rest wood shelf onto clips.



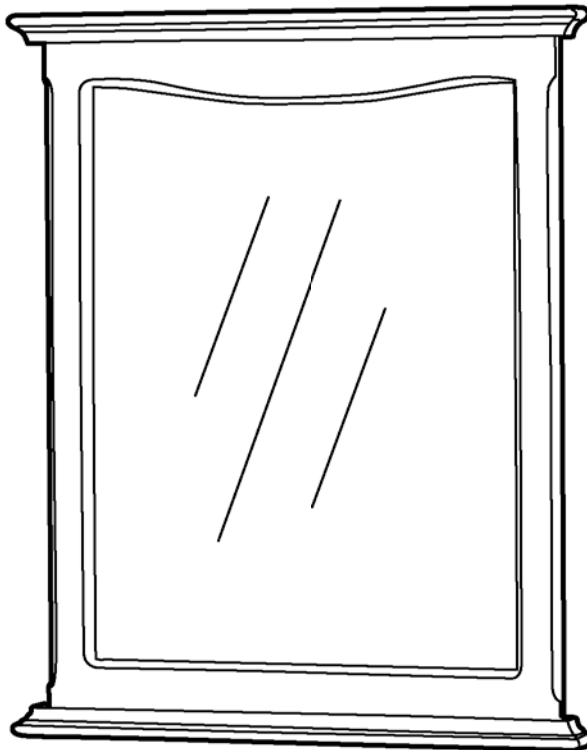
Palermo

Product Codes

PAEM2531

Effective Date: 09-20-05

Wall Mirror



Toll Free Customer Assistance

1-800-443-1410

Monday-Friday, 9:00a.m. To 5:30p.m., EST

Please read instructions before assembly process

1 MOUNTING MIRROR TO WALL

1. Get a helper to hold the mirror against the wall where it will be hung. Mark the bottom and top of the mirror on the wall in desired position. Use a level to adjust for plumb and mark the line at the point where the top line intersects with the plumb line.

2. Using a ruler, measure and mark the position of the mounting brackets on the wall. The mounting brackets are located on the back of the mirror. (See Fig. 1 to right).

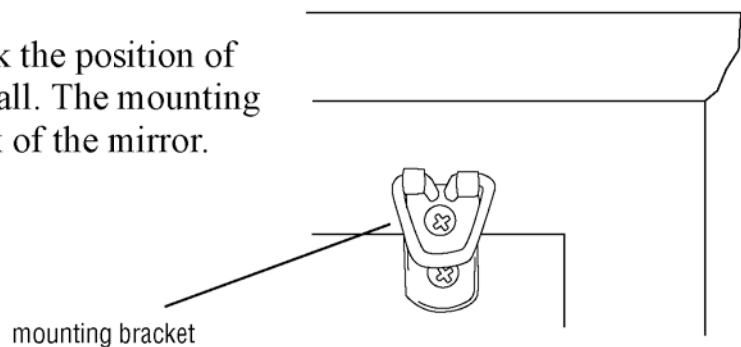


FIGURE 1

3. Try to find at least one stud within the marked area. If stud is not available use toggle fastener to secure the mirror to the wall (Fasteners not included). Install mounting screw in wall in the proper position leaving about 1/8" from wall.
4. Align the mirror's mounting brackets with newly installed screws and hang mirror accordingly.

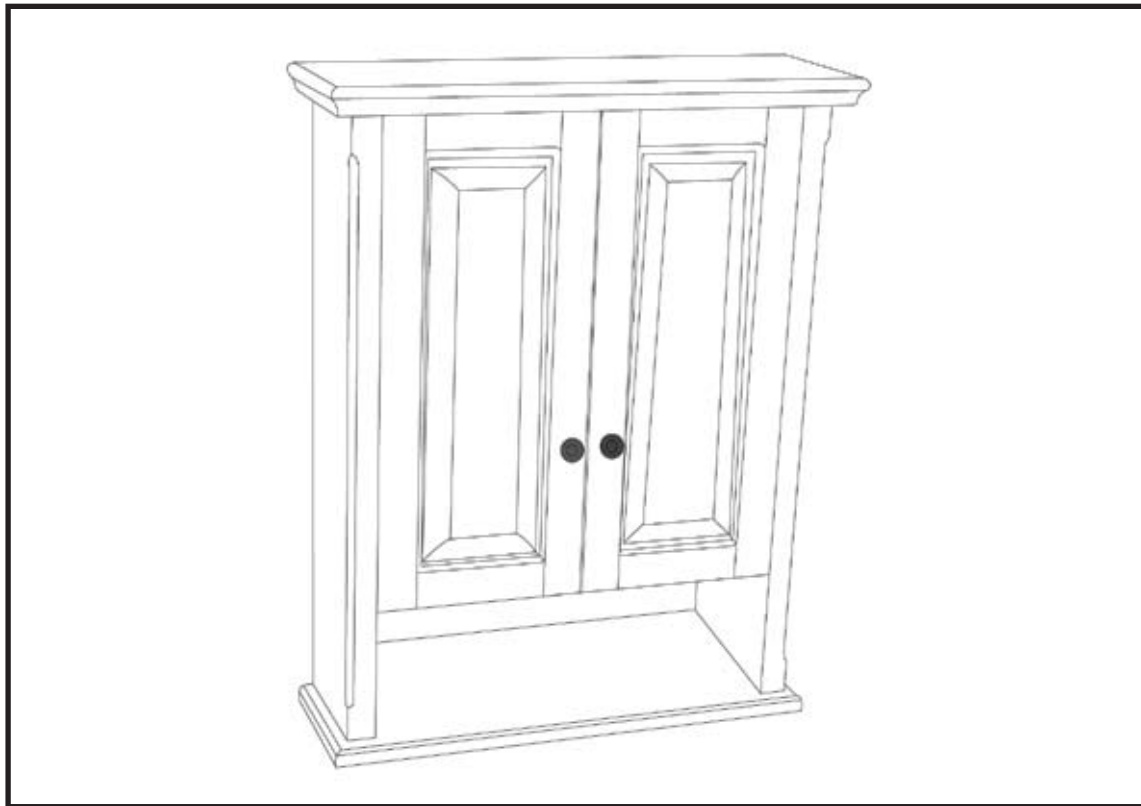
Palermo

Product Codes
Codes de produit
Código de los productos

PAEW2229

Effective Date: 02-04-08
Date d'entrée en vigueur : 04-02-08
Vigentes a partir del 04-02-08

WALL CABINET **COFFRET DE MUR** **GABINETE DE PARED**



U.S. Customers

Toll Free Customer Assistance

1-800-443-1410

Monday-Friday, 9:00a.m. To 5:30p.m., EST

Clientes de ESTADOS UNIDOS

Línea gratuita de ayuda al cliente:

1-800-443-1410

De lunes a viernes, de las 9.00 a las 17.30 horas, hora estándar del Este

Canadian Customers

Toll Free Customer Assistance

1-888-256-7551

Monday-Friday, 9:00a.m. To 5:30p.m., EST

Clients Canadiens

Ligne sans frais de service à la clientèle

1-888-256-7551

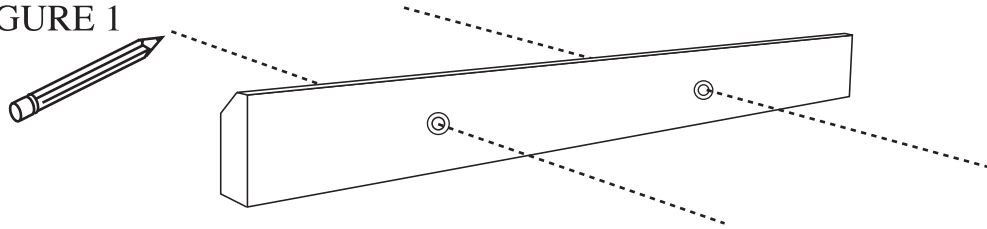
De lundi au vendredi, de 9 h à 17 h 30, HNE

Please read instructions before assembly process.

1 MOUNTING UNIT TO WALL

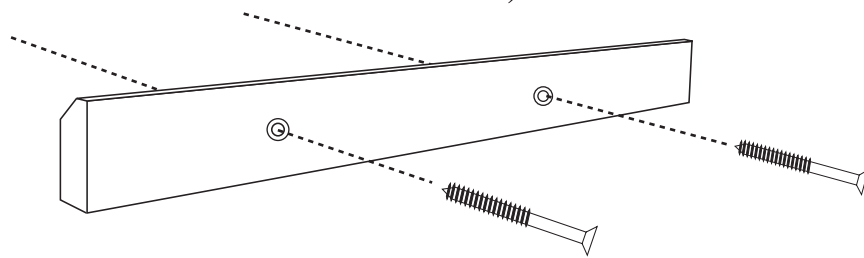
1. Locate two studs in the wall where you want to mount the cabinet. Mark the area and measure the distance between them.
2. Using the Wood Hanging Rail (fig 1) mark where you need the screws in order to line them up with the studs. The Wood Hanging Rail should be fastened to the wall approximately 3" down from the desired height of the cabinet.

FIGURE 1



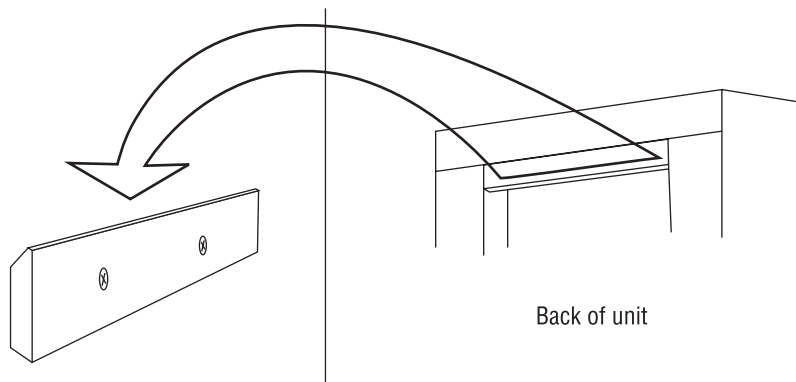
3. Making sure that the Wood Hanging Rail is level, fasten it to the wall as shown (fig 2) into the studs using wood screws. Try to find at least one stud within the marked area. If stud is not available use toggle fastener to secure the cabinet to the wall. (Wood screws and fasteners not included)

FIGURE 2



4. Cabinet is now ready to be mounted to wall. Lift cabinet onto Wood Hanging Rail. (fig 3)

FIGURE 3



2

OPTIONAL SHELF INSTALLATION Figure 4

1. Place shelf clips into predrilled holes located inside the vanity on the right and left side walls. Once shelf clips are installed rest shelf onto clips.

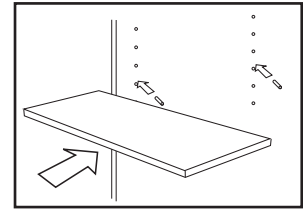


Figure 4

Keeping Your Furniture Beautiful

Quality wood furniture is a significant investment expected to last for generations. To maintain its beauty and help it last, wood furniture needs the right care. Foremost furniture products are finished with two to three coats of lacquer for extra depth and long-lasting durability. The sheen, or gloss, of the finish ranges from high to low, depending on the piece or collection. The finish protects the wood and adds to its beauty. No finish is totally indestructible. But with regular care, the finish will last much longer, providing years of enjoyment to you.

To protect and care for your furniture, we suggest the following:

- Avoid placing your Foremost furniture in direct sunlight, as sunlight causes fading.
- Clean up spills immediately. Use a blotting rather than a wiping action. Water left over a long period of time will cause white spots in the finish. Alcohol, perfume, after-shave and medications can cause severe finish damage.

Cleaning and polishing your furniture:

We recommend dusting frequently with a clean, soft, dry, lint-free cloth. Clean the surface by rubbing in the direction of the grain. We recommend polishing your furniture approximately every six months, using a clean, soft, lint-free cloth and rubbing the polish in the direction of the grain.

What furniture care products do we recommend?

We recommend polishes which contain detergents, emulsifiers and mineral oil. The detergents clean dirt from the furniture, the emulsifiers give it body to clean and last longer and the mineral oil is left behind as a barrier for dirt and moisture that could harm finishes. There's no grit to harm the finish, no wax to build up and no silicone to raise the sheen and act as a barrier for touch-up and refinishing.

Thank you for purchasing this Foremost furniture product. Your new assembled furniture is constructed using only the finest materials and captures the essence of timeless beauty and style.

At Foremost, each piece of quality cabinetry is designed with the customer in mind. Every aspect of what we do revolves around the customer's needs.

Should you have any questions about your furniture, we would like to address the concern quickly. Our trained staff is ready to help you with quick, efficient service. Please call our toll free Customer Service number.

U.S. Customers

Toll Free Customer Assistance
1-800-254-6023

Monday-Friday, 9:00a.m. To 5:30p.m., EST

Canadian Customers

Toll Free Customer Assistance
1-888-256-7551

Monday-Friday, 9:00a.m. To 5:30p.m., EST

Warranty Information

Each product manufactured by Foremost Groups, Inc. is covered by a 5 Year / Limited Lifetime Warranty. We warrant our products to be free from defects in material or workmanship for a period of 5 years from the date of delivery.

Additionally we offer a limited lifetime warranty on our drawer suspension systems. These warranties are made to the original purchaser and are limited to the repair or exchange of any parts which prove defective under normal use during the warranty period.

These warranties do not apply where products have been improperly stored or improperly installed, misused, abused, or modified in any way. They do not cover the costs of removing warranted material or the installation of replacement material.

These warranties are the sole warranties of Foremost Groups, Inc., and in lieu of all other warranties, express implied, including any implied warranties of merchantability and fitness for a particular use. Labor charges for removal of or installation of warranted material as well as incidental or consequential damages are excluded. We do not assume for us any other liability in connection with the sale of our product.

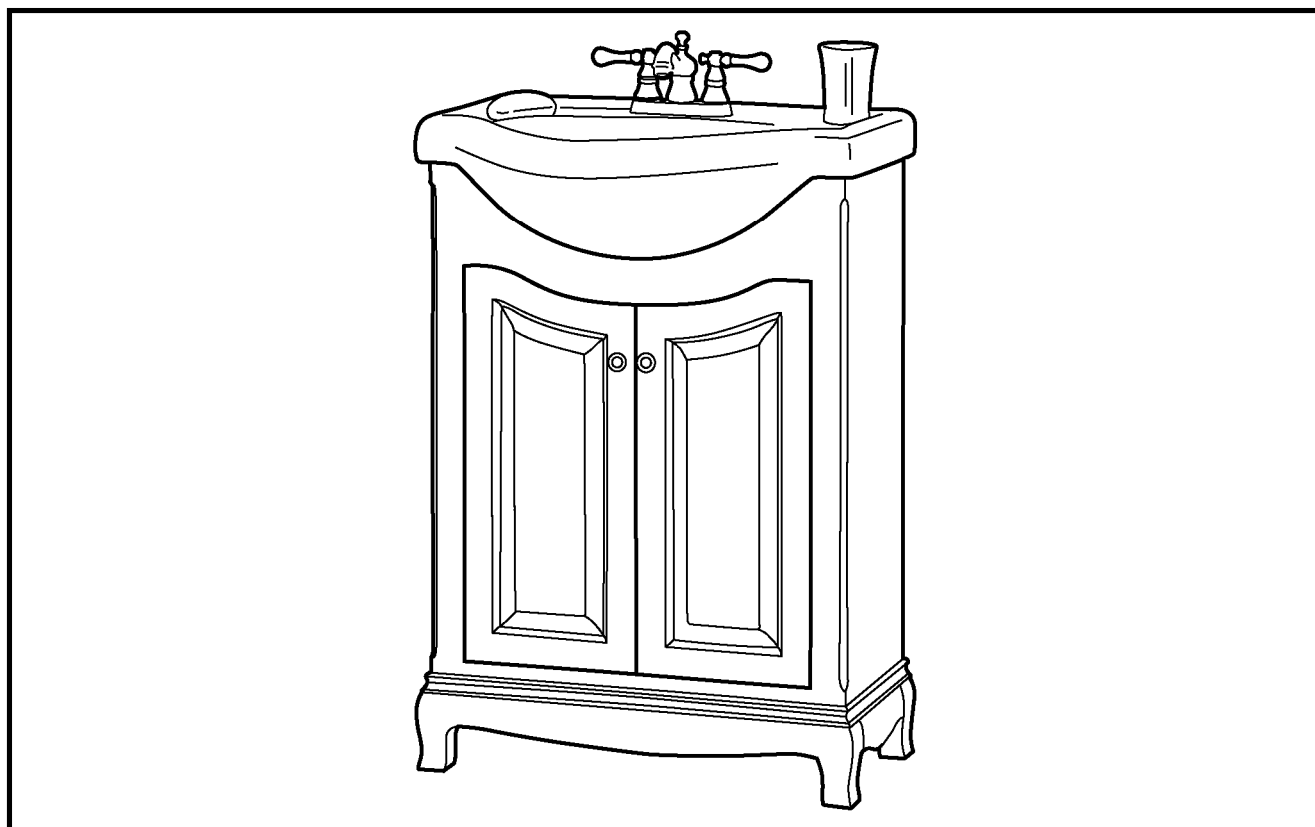
Palermo

Código de los productos

PAEA2534

Vigentes a partir del 09-20-05

CONJUNTO DE MUEBLE ENSAMBLADO DE 3 PIEZAS PARA EL BAÑO



Línea gratuita de ayuda al cliente:

1-800-443-1410

De lunes a viernes, de las 9.00 a las 17.30 horas, hora estándar del Este

Sírvase leer las instrucciones antes de empezar el proceso de ensamblaje del producto

1 INSTALACIÓN DEL MUEBLE DE BAÑO Ilustración 1

1. Ponga el mueble de baño (A) en el lugar que desee. Verifique si el mueble está nivelado, tanto hacia los lados como del frente hacia atrás.
2. Si necesita nivelar el mueble de baño, ponga cuñas de madera (no incluidas) debajo del mueble de baño para nivelarlo.
3. Compruebe la nivelación del mueble otra vez.
4. Usando tornillos (no incluidos), atornille el mueble a la pared.
5. Recorte las partes de las cuñas que sean visibles.

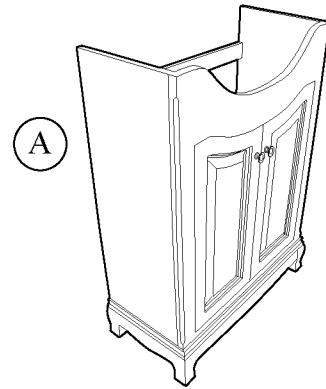


Ilustración 1

2 INSTALACIÓN DEL LAVABO DE PORCELANA Ilustración 2

1. Ponga un cordón de calafateador de látex alrededor de los bordes superiores del mueble de baño.
2. Con cuidado ponga el lavamanos de porcelana vítrea de estilo Euro (B) sobre el mueble de baño. Quite el exceso de calafeteo con una esponja húmeda. Deje que el calafeteo se seque por completo.

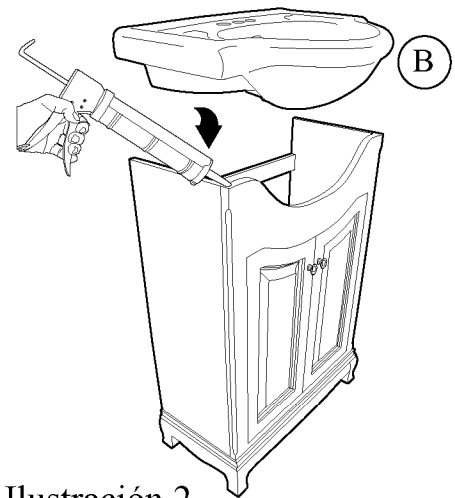
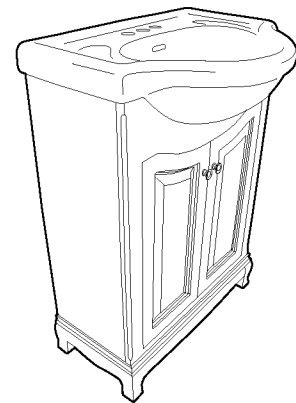


Ilustración 2

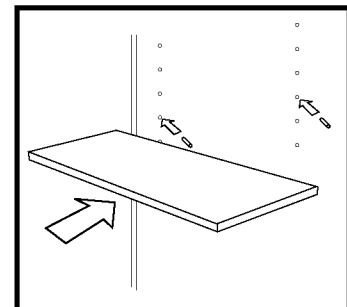
3 TIZMPO DE SECADO

1. Evite mover la encimera cima vítrea de China y deje que se seque al menos por 24 horas para que se adhiera al tocador por completo.



4 INSTALACIÓN DEL ANAQUEL DENTRO DEL MUEBLE

1. Ponga los sujetadores del anaquel en los agujeros previamente taladrados que están dentro del mueble, en las paredes laterales derecha e izquierda. Cuando los sujetadores estén en su lugar, ponga el anaquel de madera sobre los sujetadores.



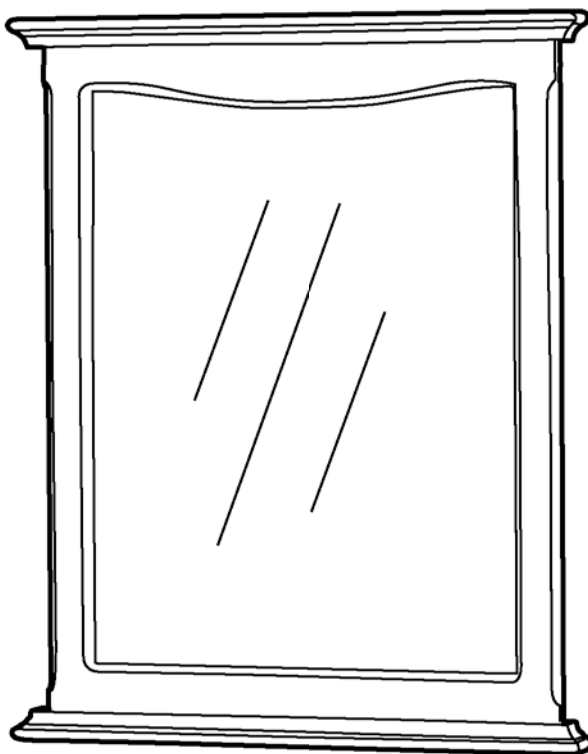
Palermo

Código de los productos

PAEM2531

Vigentes a partir del 09-20-05

Botiquín



Línea gratuita de ayuda al cliente:

1-800-443-1410

De lunes a viernes, de las 9.00 a las 17.30 horas, hora estándar del Este

Lea las instrucciones antes de armar el mueble

1 INSTALACIÓN DEL ESPEJO EN LA PARED

1. Pida a una persona que le ayude a sostener el espejo contra la pared en el lugar donde va a instalarlo. Marque en la pared la parte inferior y la parte superior del espejo en la posición en que desea instalarlo. Use un nivel para ajustar la vertical y marque el punto donde la línea superior se corta con la vertical.

2. Con una regla, mida y marque la posición de los soportes de montaje en la pared. Los soportes de montaje están ubicados en la parte posterior del espejo. (Vea la fig. 1 a la derecha).

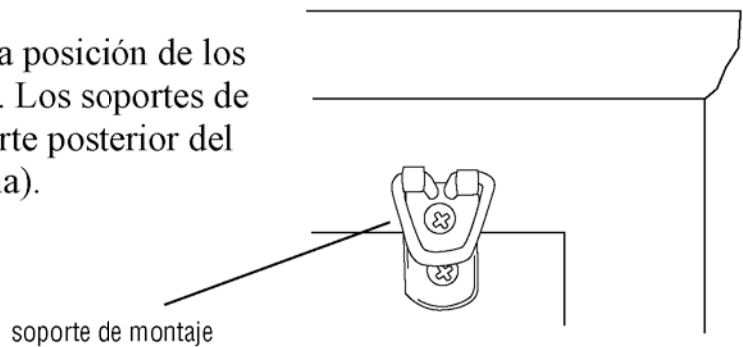


FIGURA 1

3. Trate de ubicar al menos un larguero dentro del área marcada. Si no dispone de ningún larguero, use un ancla articulada para fijar el espejo en la pared (las anclas no vienen con el mueble). Instale en la pared el tornillo de montaje en la posición adecuada, dejando una distancia aproximada de 1/8" de la pared.
4. Alinee los soportes de montaje con los tornillos recientemente instalados y cuelgue el espejo.

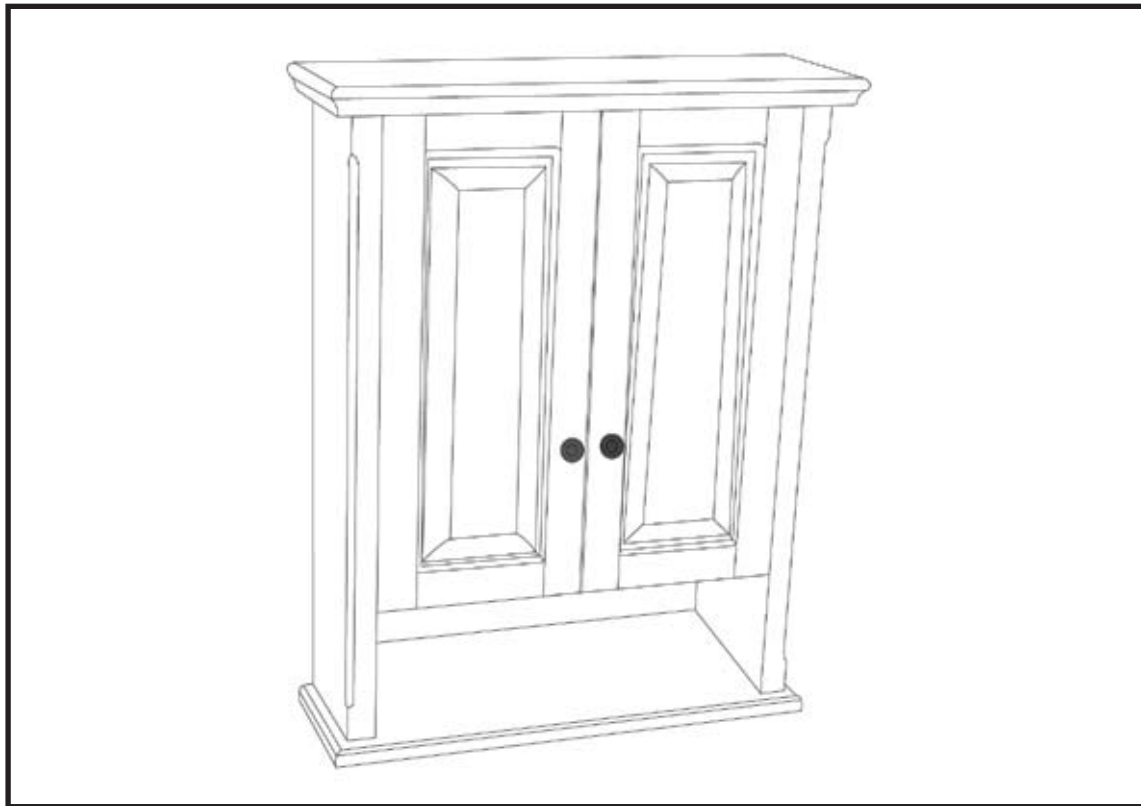
Palermo

Product Codes
Codes de produit
Código de los productos

PAEW2229

Effective Date: 02-04-08
Date d'entrée en vigueur : 04-02-08
Vigentes a partir del 04-02-08

WALL CABINET **COFFRET DE MUR** **GABINETE DE PARED**



U.S. Customers

Toll Free Customer Assistance

1-800-443-1410

Monday-Friday, 9:00a.m. To 5:30p.m., EST

Clientes de ESTADOS UNIDOS

Línea gratuita de ayuda al cliente:

1-800-443-1410

De lunes a viernes, de las 9.00 a las 17.30 horas, hora estándar del Este

Canadian Customers

Toll Free Customer Assistance

1-888-256-7551

Monday-Friday, 9:00a.m. To 5:30p.m., EST

Clients Canadiens

Ligne sans frais de service à la clientèle

1-888-256-7551

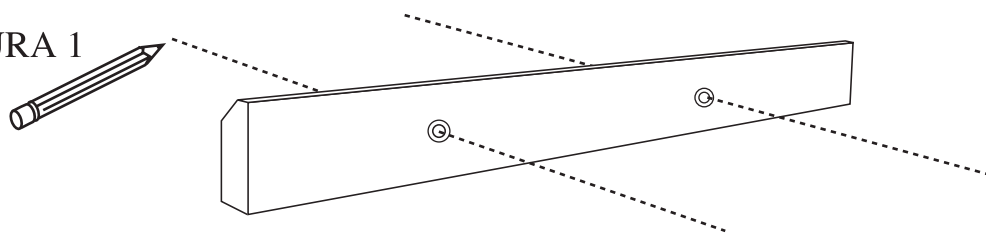
De lundi au vendredi, de 9 h à 17 h 30, HNE

Sírvase leer las instrucciones antes de empezar el proceso de ensamblaje del producto.

1 CÓMO INSTALAR EL GABINETE EN LA PARED

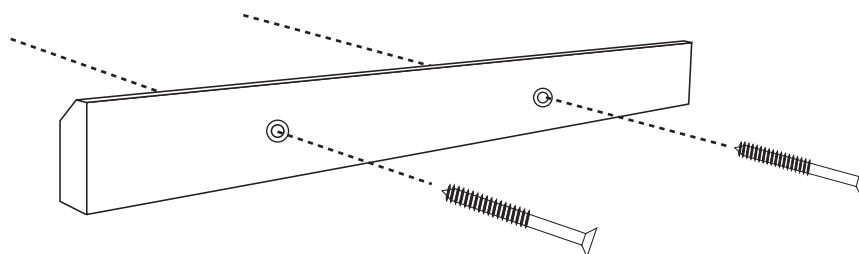
1. Ubique dos largueros en la pared donde desee instalar el gabinete, márquelos y mida la distancia que hay entre ambos.
2. Usando el listón de montaje (fig. 1), marque el lugar donde deben ir los tornillos para que pueda alinearlos con los largueros. Debe fijar el listón de madera a la pared aproximadamente a unas 2" por debajo del lugar donde desea instalar el gabinete.

FIGURA 1



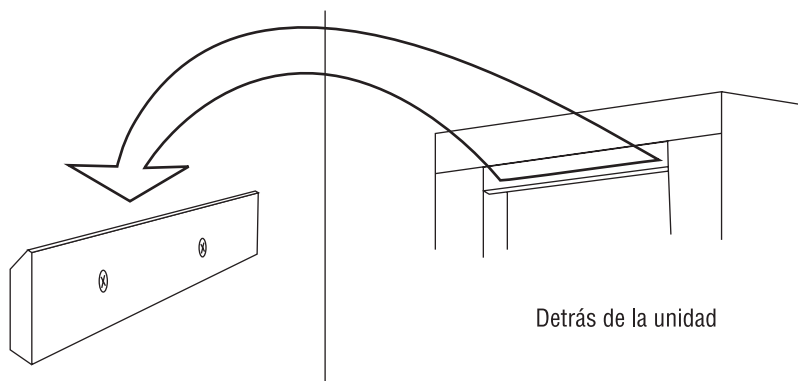
3. Verifique que el listón de montaje esté bien nivelado y luego fijelo en la pared como se ilustra (fig. 2), enroscando en los largueros los tornillos para madera. Trate de encontrar al menos un larguero dentro del área marcada. Si no dispone de ningún larguero, use un ancla articulada para fijar el gabinete en la pared. (No vienen con el mueble ni los tornillos para madera ni los anclas).

FIGURA 2



4. Ahora, el gabinete está listo para instalarlo en la pared. Levante el gabinete y colóquelo sobre el listón de montaje (fig. 3).

FIGURA 3



2

**INSTALACIÓN DE LA REPISA
OPCIONAL**

Ilustración 4

1. Coloque los soportes de repisa en los orificios preinstalados ubicados en la parte interior de la gabinete, en las paredes izquierda y derecha. Una vez que los haya instalado, apoye la repisa sobre éstos.

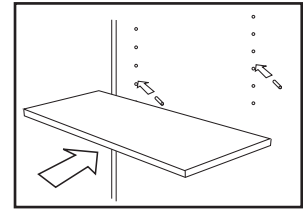


Ilustración 4

Cómo conservar la belleza de sus muebles

Los muebles finos de madera pueden ser una inversión considerable, que se espera que sirvan por generaciones. Para conservar su belleza y ayudar a que los muebles de madera duren mucho tiempo, es necesario darles el cuidado adecuado. Los muebles Foremost son acabados con dos o tres capas de laca para lograr una mejor profundidad y durabilidad. El brillo, o lustre, del acabado varía desde alto hasta bajo, lo que depende del mueble o de la colección. El acabado protege la madera y realza su belleza. Ningún acabado es completamente indestructible... pero cuidándolo regularmente, puede durar un tiempo mucho mayor, y ofrecerle muchos años de satisfacción.

Para proteger y conservar sus muebles, le ofrecemos las siguientes sugerencias:

- Evite colocar sus muebles Foremost bajo la luz solar directa, ya que ésta provoca su descoloración.
- Limpie inmediatamente los derrames. Séquelos absorbiendo con un paño, en lugar de frotar. El agua que se queda por mucho tiempo deja manchas blanquecinas en el acabado. El alcohol, los perfumes, las lociones para después de afeitar y los medicamentos pueden causar mucho daño al acabado.

Cómo limpiar y lustrar sus muebles:

Recomendamos limpiar el polvo con frecuencia con un paño limpio, seco, suave y sin pelusas. Limpie la superficie frotando en la dirección de la veta de la madera. Recomendamos lustrar sus muebles cada seis meses aproximadamente, con paño limpio, seco, suave y sin pelusas, frotándolos en la dirección de la veta de la madera.

¿Qué productos para la conservación de muebles recomendamos?

Recomendamos productos para lustrar muebles que contengan detergentes, emulsificantes y aceite mineral. Los detergentes limpian la suciedad de los muebles, los emulsificantes le dan cuerpo para que limpie y dure un mayor tiempo, y el aceite mineral deja una capa de protección contra la suciedad y la humedad que pudieran dañar el acabado. No contienen partículas abrasivas que dañen el acabado, cera que se acumule ni silicona que aumente el brillo, y actúan como una barrera para los retoques y la restauración del acabado.

Gracias por comprar este mueble Foremost. Su nuevo mueble armado ha sido fabricado usando únicamente los materiales más finos y capta la esencia de la belleza y del estilo de elegancia eterna.

En Foremost, cada mueble de calidad se hace pensando en el cliente. Cada aspecto de lo que hacemos gira en torno a las necesidades del cliente.

Si tiene alguna pregunta acerca de su mueble, nos gustaría atenderla con prontitud. Nuestro personal capacitado está listo para ayudarlo y ofrecerle un servicio rápido y eficiente. Sírvase llamar al teléfono de llamada gratuita del Servicio de atención al cliente.

Cientes de ESTADOS UNIDOS

Línea gratuita de ayuda al cliente:
1-800-254-6023

De lunes a viernes, de las 9.00 a las 17.30 horas, hora estándar del Este

Información de garantía

Cada mueble fabricado por Foremost Groups, Inc., está cubierto por una garantía de 5 años / limitada para toda la vida. Garantizamos, por un período de 5 años contado a partir de la fecha de entrega, que nuestros muebles no tienen defectos de materiales ni de mano de obra.

Además, ofrecemos una garantía limitada para toda la vida sobre los sistemas de suspensión de los cajones. Estas garantías se otorgan al comprador original y quedan limitadas a la reparación o al cambio de cualquier pieza que se demuestre que se encuentra defectuosa en condiciones normales de uso, durante el período de la vigencia de la misma.

Estas garantías no amparan los casos de muebles incorrectamente guardados o armados, ni el maltrato, abuso o las alteraciones de cualquier tipo. Las garantías no cubren los costos de remoción de piezas amparadas ni la instalación de piezas cambiadas.

Estas son las únicas garantías que otorga Foremost Groups, Inc., y se otorgan en lugar de toda otra garantía, sea expresa o implícita, incluyendo las garantías implícitas sobre la idoneidad del producto para su comercialización o para un uso determinado. Quedan excluidos los gastos de mano de obra de remoción o de instalación de las piezas amparadas, así como los daños y perjuicios accesorios o indirectos. No asumimos ninguna otra responsabilidad en relación con la venta de este producto.