



# BAKER SCAFFL(!)CK™

MODEL: I-SL

## OPERATIONAL SAFETY AND ASSEMBLY INSTRUCTIONS



- ENGLISH
- FRANÇAIS
- ESPAÑOL

**COMPATIBLE METALTECH**

MODELS

- I-BMSS
- I-CAISC
- I-CISC
- I-CISCAS
- I-CISCB3
- I-CISCC4
- I-CISCDW
- I-CISCYP
- I-CISCTP
- I-CISCH1

COMPATIBLE FRAME

27.5" C/C

min. 3/8" dia.

Picture may differ from actual product



**READ THESE INSTRUCTIONS CAREFULLY BEFORE USING THIS PRODUCT. KEEP THIS MANUAL HANDY FOR FUTURE REFERENCE.**

**1** YEAR WARRANTY

**OSHA**  
CONFORMANCE TO 29 CFR Pt. 1926

**ANSI**  
MEETS CODE A10.8

**CSA**  
CONFORMITY TO CSA STANDARD

# OPERATIONAL SAFETY



**READ BEFORE BEGINNING ASSEMBLY.**

**FAILURE TO UNDERSTAND AND FOLLOW ALL SAFETY RULES AND ASSEMBLY INSTRUCTIONS  
COULD RESULT IN SERIOUS INJURY OR DEATH.**



**METAL CONDUCTS ELECTRICITY:**

Do not use this equipment where contact may be made with power lines or other live electrical circuits.



## OPERATION AND SAFETY

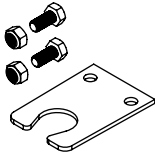
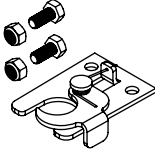
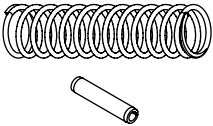
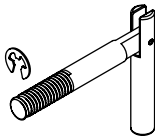
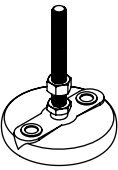

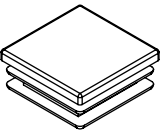
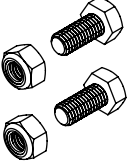

- Do not use this equipment if you are in poor health, taking medications, drugs, or have been consuming alcohol, all of which may impair your ability to work safely on this product.
- Always use this equipment in conformity with local or national legislation which applies.
- Use according to local standard;
  - CSA:** Do not install the platform higher on the scaffold than the smallest side dimension.
  - ANSI/OSHA:** Do not install the platform higher on the scaffolding than twice the smallest side dimension.
- Inspect before use. Do not use this product if damaged or parts are missing.
- The ScaffLock™ system consists of two brakes that must be used simultaneously on the same scaffold.
- Carefully examine to make sure that the ScaffLock™ brakes are correctly assembled and installed on the scaffold.
- Do not use the ScaffLock™ brakes if the work surface is not firm and level.
- Use ScaffLock™ brakes on a firm and level surface without depressions, debris, holes or obstacles.
- The ScaffLock™ brake system is designed to prevent scaffolding movement, and cannot substitute for the scaffolding casters brakes.
- Always apply ScaffLock™ brakes before starting work.
- ScaffLock™ brakes must be disengaged to move the scaffold.
- Maintenance: Regularly lubricate the tube containing the spring and the threaded rod of the foot.

## REPLACEMENT PARTS AND HARDWARE

FOR YOUR INTERIOR SCAFFOLD SAFETY BRAKE (MODEL I-SL)

All the parts provided by our factories are genuine quality replacement parts. Using the chart to find the required part and its number and contact our customer service for ordering.

Customer Service  
1 800 363-7587  
customerservice@metaltech.co

	PART NAME	PART NUMBER
	Mounting plate kit	I-SL901
	Latch plate kit	I-SL902
	Brake spring kit	I-SL903
	Threaded toggle lock kit	I-SL904
	Leveling mount	VB-LMS1_2X4X5.312NS
	Toggle Clamp	VB-TCLHM3/8X2.625
	Square tube plug	VB-PLGSQ30mmX16GAX0.5BK
	Lock nut and hex bolt kit	I-SL905
	Single button spring clip	VB-SCSB1.675

# METALTECH®

# BAKER SCAFFL(!)CK™

MODÈLE: I-ISL

## CONSIGNES DE SÉCURITÉ ET INSTRUCTIONS DE MONTAGE



ENGLISH

FRANÇAIS

ESPAÑOL



**COMPATIBLE  
METALTECH**

MODÈLES

- I-BMSS
- I-CAISC
- I-CISC
- I-CISCAS
- I-CISCB3
- I-CISCC4
- I-CISCDW
- I-CISCYP
- I-CISCTP
- I-CISCH1

COMPATIBLE  
CADRE

27,5" C/C

min. 3/8" dia.

L'image peut différer du produit réel



**LIRE SOIGNEUSEMENT CES INSTRUCTIONS AVANT D'UTILISER CE PRODUIT.  
CONSERVER CE MANUEL À PORTÉE DE MAIN POUR RÉFÉRENCE ULTÉRIEURE.**

**1**

AN  
DE GARANTIE

**OSHA**

EN CONFORMITÉ AVEC  
29 CFR Pt. 1926

**ANSI**

RENCONTRE  
LA NORME A10.8

**CSA**

CONFORME À LA  
NORME CSA

# CONSIGNES DE SÉCURITÉ



**LIRE SOIGNEUSEMENT AVANT D'EFFECTUER LE MONTAGE.**

**LA NON-COMPRÉHENSION ET LE NON-RESPECT DE TOUTES LES RÈGLES DE SÉCURITÉ ET DE TOUTES LES CONSIGNES D'ASSEMBLAGE PEUVENT ENTRAÎNER DES BLESSURES GRAVES OU MORTELLES.**



**LE MÉTAL EST CONDUCTEUR D'ÉLECTRICITÉ :**

Ne pas utiliser cet équipement où il pourrait entrer en contact avec une ligne électrique ou une source de courant.



## CONSIGNES ET SÉCURITÉ

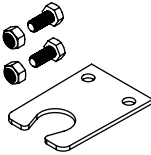
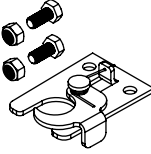
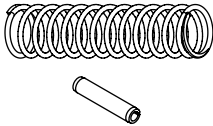
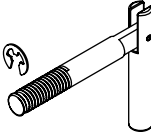
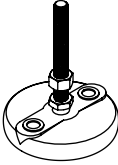

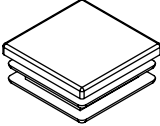
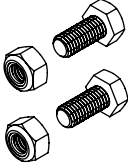

- Ne pas utiliser cet équipement si vous êtes en mauvaise santé, si vous prenez des médicaments, ou êtes sous l'emprise de la drogue ou de l'alcool, cela pourrait nuire à votre capacité à travailler en toute sécurité sur ce produit.
- Se conformer à la législation locale ou nationale qui s'applique pour l'utilisation de ce type d'équipement.
- Utiliser conformément selon la norme locale en vigueur ;  
**CSA** : Ne pas installer la plateforme plus haute sur l'échafaudage que la plus petite dimension latérale.  
**ANSI/OSHA** : Ne pas installer la plateforme plus haute sur l'échafaudage que 2 fois la plus petite dimension latérale.
- Inspecter avant utilisation. Ne pas utiliser ce produit s'il est endommagé ou s'il manque des pièces.
- Le système ScaffLock™ est composé de deux freins qui doivent être utilisés simultanément sur le même échafaudage.
- Examiner soigneusement afin de s'assurer que les freins ScaffLock™ sont assemblés et installés correctement sur l'échafaudage.
- Ne pas utiliser les freins ScaffLock™ si la surface de travail n'est pas ferme et de niveau.
- Utiliser les freins ScaffLock™ sur une surface ferme, de niveau, sans creux, débris, trous ou obstacles.
- Le système de freins ScaffLock™ est conçu pour prévenir le déplacement de l'échafaudage, ne peut pas se substituer aux freins des roues de l'échafaudage.
- Toujours appliquer les freins ScaffLock™ avant d'entreprendre des travaux.
- Les freins ScaffLock™ doivent être désengagés pour déplacer l'échafaudage.
- Entretien : Lubrifier régulièrement le tube contenant le ressort et la tige fileté du pied.

# PIÈCES DE RECHANGE ET QUINCAILLERIE

POUR VOTRE FREIN DE SÉCURITÉ D'ÉCHAFAUDAGE INTÉRIEUR (MODÈLE I-SL)

Toutes les pièces fournies par nos usines sont de la même qualité que les pièces d'origine neuves. Utilisez le tableau pour trouver la pièce requise et son numéro et contactez notre service client pour commander.

Service à la clientèle  
1 800 363-7587  
serviceclient@metaltech.co

	NOM DE LA PIÈCE	NUMÉRO DE PIÈCE
	Kit de plaque de montage	I-SL901
	Kit de plaque de verrouillage	I-SL902
	Kit ressort à frein	I-SL903
	Kit de verrouillage à tige basculante fileté	I-SL904
	Plaque de base	VB-LMS1_2X4X5.312NS
	Pince à genouillère	VB-TCLHM3/8X2.625
	Bouchon de tube carré	VB-PLGSQ30mmX16GAX0.5BK
	Kit de boulon et noix	I-SL905
	Clip à ressort	VB-SCSB1.675

# METALTECH®

# BAKER SCAFFL(!)CK™

MODELO: I-HSL

## DIRECTIVAS DE SEGURIDAD E INSTRUCCIONES DE MONTAJE



ENGLISH

FRANÇAIS

ESPAÑOL



**COMPATIBLE  
METALTECH**

MODELOS

- I-BMSS
- I-CAISC
- I-CISC
- I-CISCAS
- I-CISCB3
- I-CISCC4
- I-CISCDW
- I-CISCYP
- I-CISCTP
- I-CISCH1

COMPATIBLE  
ESTRUCTURA

27.5" C/C

min. 3/8" dia.

La imagen puede variar del producto real



**LEA ATENTAMENTE ESTAS INSTRUCCIONES ANTES DE UTILIZAR ESTE PRODUCTO. CONSERVE ESTE MANUAL COMO REFERENCIA ULTERIOR.**

**1**

**AÑO  
DE GARANTÍA**

**OSHA**

CUMPLE CON 29  
CFR PT. 1926

**ANSI**

ENCUENTRA  
LA NORMA A10.8

**CSA**

CONFORME  
A LA NORMA CSA

# DIRECTIVAS DE SEGURIDAD



**LEA ATENTAMENTE ANTES DE COMENZAR EL MONTAJE.**

**LA FALTA DE COMPRENSIÓN Y RESPETO A TODAS LAS REGLAS DE SEGURIDAD Y EL INCUMPLIMIENTO DE LAS INSTRUCCIONES DE MONTAJE PUEDEN CAUSAR LESIONES GRAVES O MORTALES**



**EL METAL ES CONDUCTOR DE ELÉCTRICIDAD:**

No use este equipo donde pueda estar en contacto con líneas de electricidad o circuitos eléctricos vivos



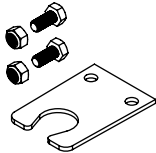
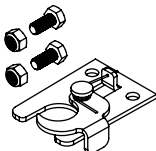
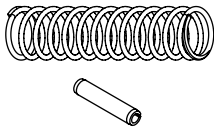
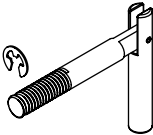
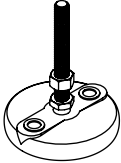

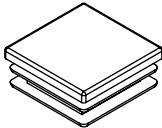
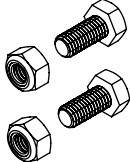

## CONSIGNAS DE SEGURIDAD

- No utilice este equipo si se encuentra mal, si está tomando medicamentos, o bajo la influencia del alcohol o drogas, esto podría rebajar su capacidad para trabajar en toda seguridad con este equipo.
- Regirse según la legislación local o nacional aplicable para el uso de este tipo de equipos.
- Usar de acuerdo a las normas locales vigentes;  
**CSA:** No instalar la plataforma sobre el andamio, más alto que la dimensión lateral más corta.  
**ANSI / OSHA:** No instalar la plataforma sobre el andamio, más alto que 2 veces la dimensión lateral más pequeña.
- Inspeccionar antes de usarlo. No utilice este producto si está dañado o le faltan piezas.
- El sistema ScaffLock™ consta de dos estabilizadores que deben ser utilizados simultáneamente en el mismo andamio.
- Examinar cuidadosamente con el fin de asegurar que los estabilizadores ScaffLock™ están correctamente ensamblados e instalados en el andamio.
- No utilizar los estabilizadores ScaffLock™ si la superficie de trabajo no está firme y nivelada.
- Usar los estabilizadores ScaffLock™ en superficies firmes, niveladas, sin hundimientos, escombros, agujeros u obstáculos.
- El sistema de estabilizadores ScaffLock™ está diseñado para prevenir el movimiento de los andamios, no puede sustituir los frenos de las ruedas de los mismos.
- Siempre accionar los estabilizadores ScaffLock™ antes de comenzar a trabajar.
- Los estabilizadores ScaffLock™ deben estar desbloqueados para mover el andamio.
- Mantenimiento: Lubricar regularmente el tubo que contiene el resorte y el vástago roscado de la base.



# PIEZAS DE REEMPLAZO Y FERRETERÍA

PARA FRENO DE SEGURIDAD PARA ANDAMIOS INTERIORES (MODELO I-SL)

<p>Todas las piezas proporcionadas por nuestras fábricas tienen la misma calidad que las piezas nuevas originales. Utilice el catálogo para encontrar la pieza requerida, el número de pieza y contacte nuestro servicio al cliente para hacer el pedido.</p> <p>Servicio al cliente 1 800 363-7587 customerservice@metaltech.co</p>	NOMBRE DE LA PIEZA	NÚMERO DE PIEZA	
		Kit de placa de montaje	I-SL901
		Kit de placa de bloqueo	I-SL902
		Kit de resorte de freno	I-SL903
		Kit de bloqueo de palanca roscada	I-SL904
		Placa de base	VB-LMS1_2X4X5.312NS
		Abrazadera de palanca	VB-TCLHM3/8X2.625
		Tapón de tubo cuadrado	VB-PLGSQ30mmX16GAX0.5BK
		Kit de perno y tuerca	I-SL905
	Clip de resorte	VB-SCSB1.675	

**ASSEMBLY INSTRUCTIONS**  
**INSTRUCTIONS DE MONTAGE**  
**INSTRUCCIONES DE MONTAJE**

# BOX CONTENTS    CONTENU DE LA BOÎTE    CONTENIDO DE LA CAJA

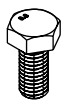
QTY.	PART CODE	DESCRIPTION	QTÉ.	CODE PIÈCE	DESCRIPTION	CANT.	CÓDIGO DE LA PIEZA	DESCRIPCIÓN
8	VB-BM8X1.25X18Z	Bolt	8	VB-BM8X1.25X18Z	Boulon	8	VB-BM8X1.25X18Z	Tornillo
8	VB-LNM8Z	Nut	8	VB-LNM8Z	Écrou	8	VB-LNM8Z	Tuerca
2	I-ISL009	Latch plate	2	I-ISL009	Plaque de loquet	2	I-ISL009	Placa de bloqueo
2	I-ISL010	Toggle clamp plate	2	I-ISL010	Plaque de serrage	2	I-ISL010	Placa de ajuste
2	I-ISL004	Latch bar	2	I-ISL004	Barre de loquet	2	I-ISL004	Barra de bloqueo
2	I-ISL005	Toggle clamp bar	2	I-ISL005	Barre de serrage	2	I-ISL005	Barra de ajuste
2	VB-TCLHM3/8X2.625	Hole mounted toggle clamp	2	VB-TCLHM3/8X2.625	Levier de serrage	2	VB-TCLHM3/8X2.625	Palanca de ajuste
2	VB-LMS1/2X4X5.312NS	Non-skid leveling foot	2	VB-LMS1/2X4X5.312NS	Pied de mise à niveau antidérapant	2	VB-LMS1/2X4X5.312NS	Pie de nivelación antideslizante
2	I-ISL001	Upper Brake pole	2	I-ISL001	Poteau de frein supérieur	2	I-ISL001	Barra eje del estabilizador
2	I-ISL011	Lower Brake pole	2	I-ISL011	Poteau de frein inférieur	2	I-ISL011	Barra eje del estabilizador



**TOOL REQUIRED:** Adjustable wrench

**OUTIL NÉCESSAIRE:** Clé à molette

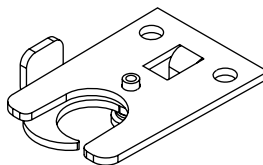
**HERRAMIENTA NECESARIA:** Llave ajustable



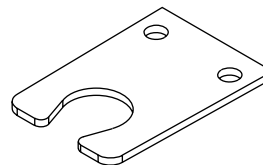
8x VB-BM8X1.25X18Z



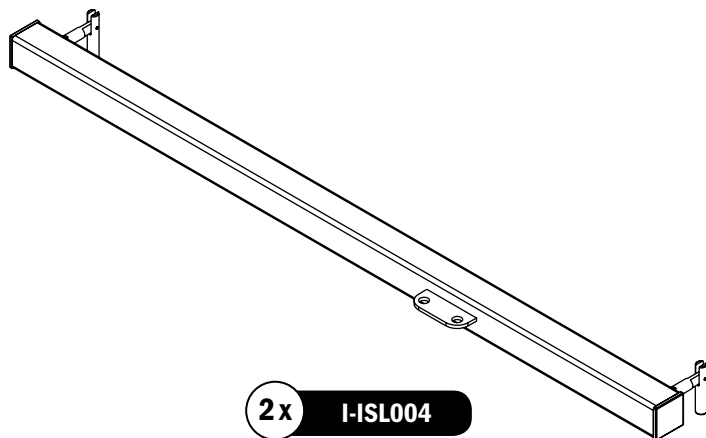
8x VB-LNM8Z



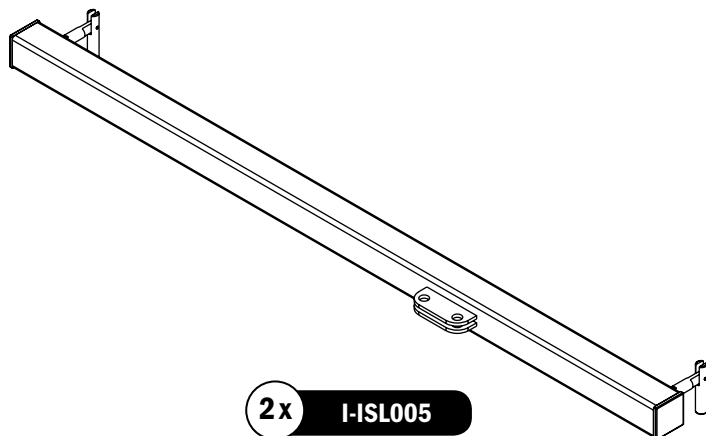
2x I-ISL009



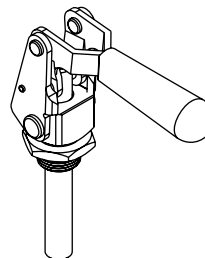
2x I-ISL010



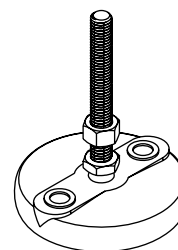
2x I-ISL004



2x I-ISL005



2x VB-TCLHM3/8X2.625



2x VB-LMS1/2X4X5.312NS

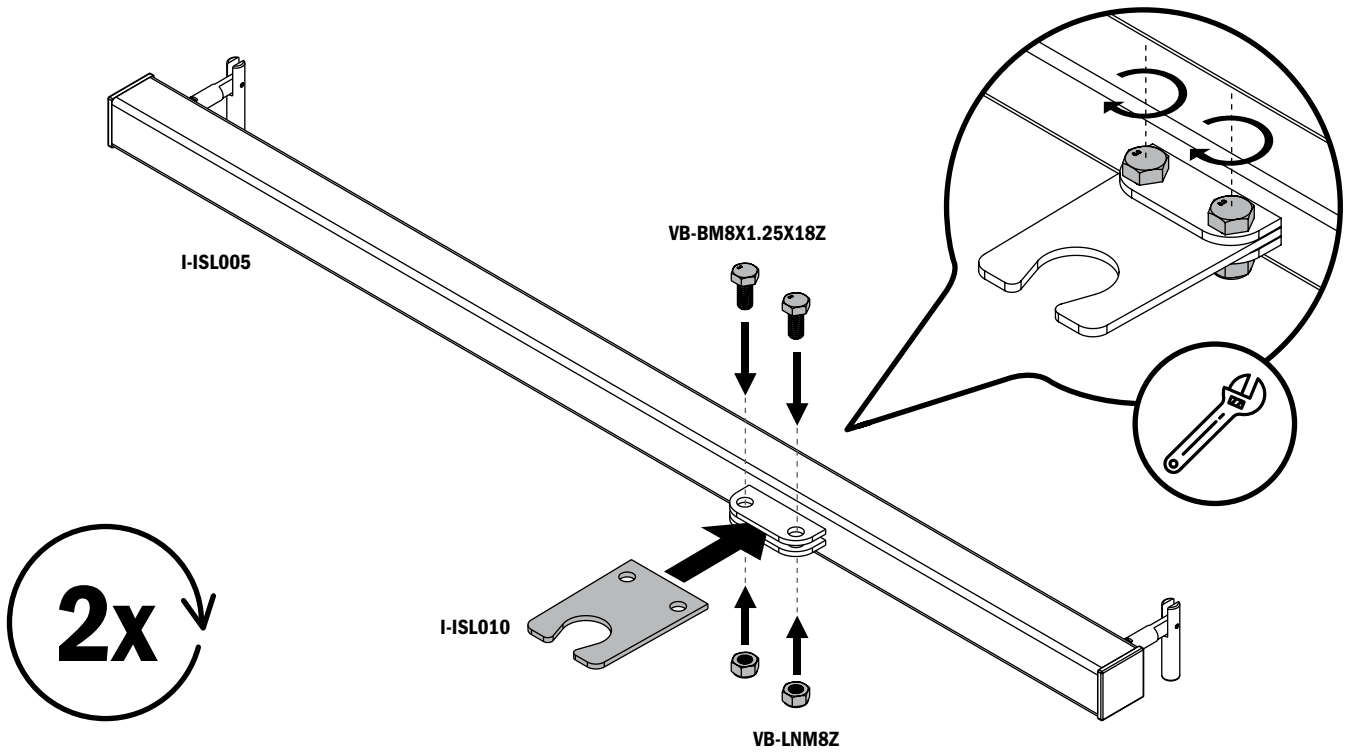


2x I-ISL001

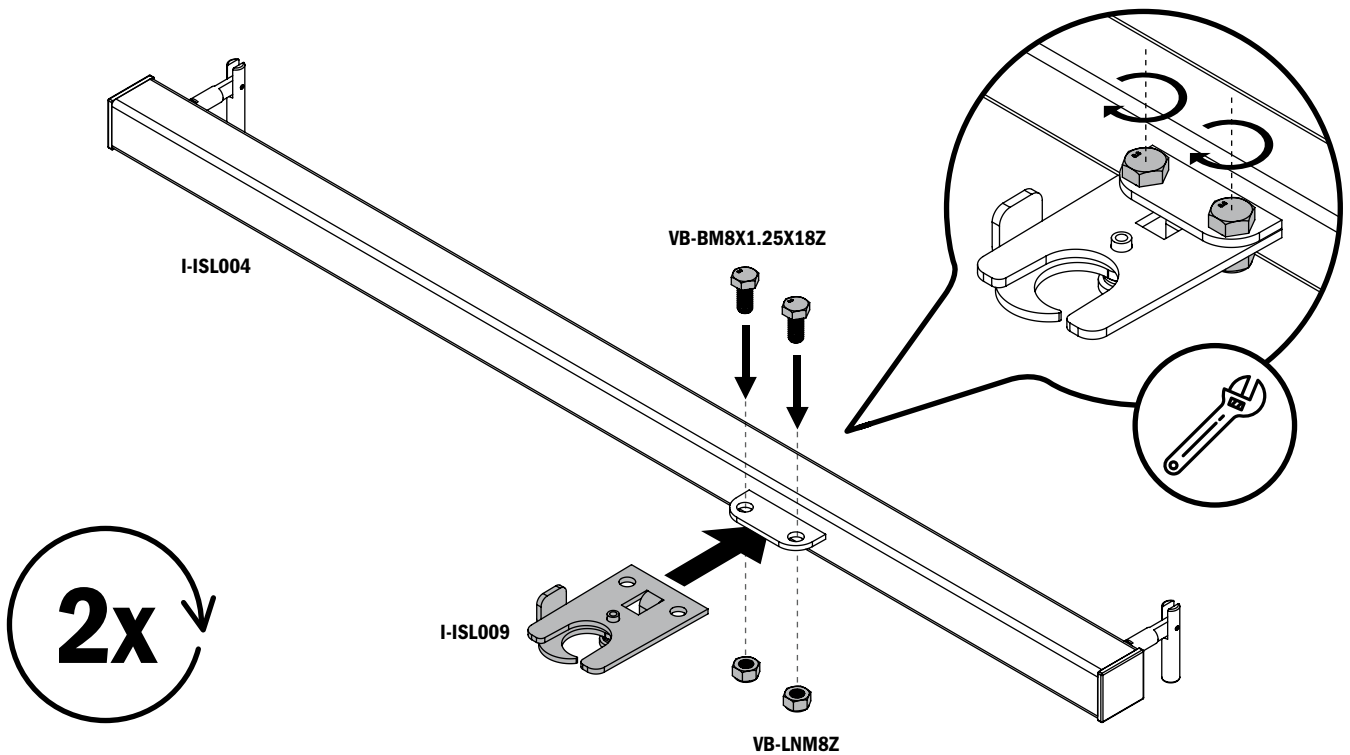


2x I-ISL011

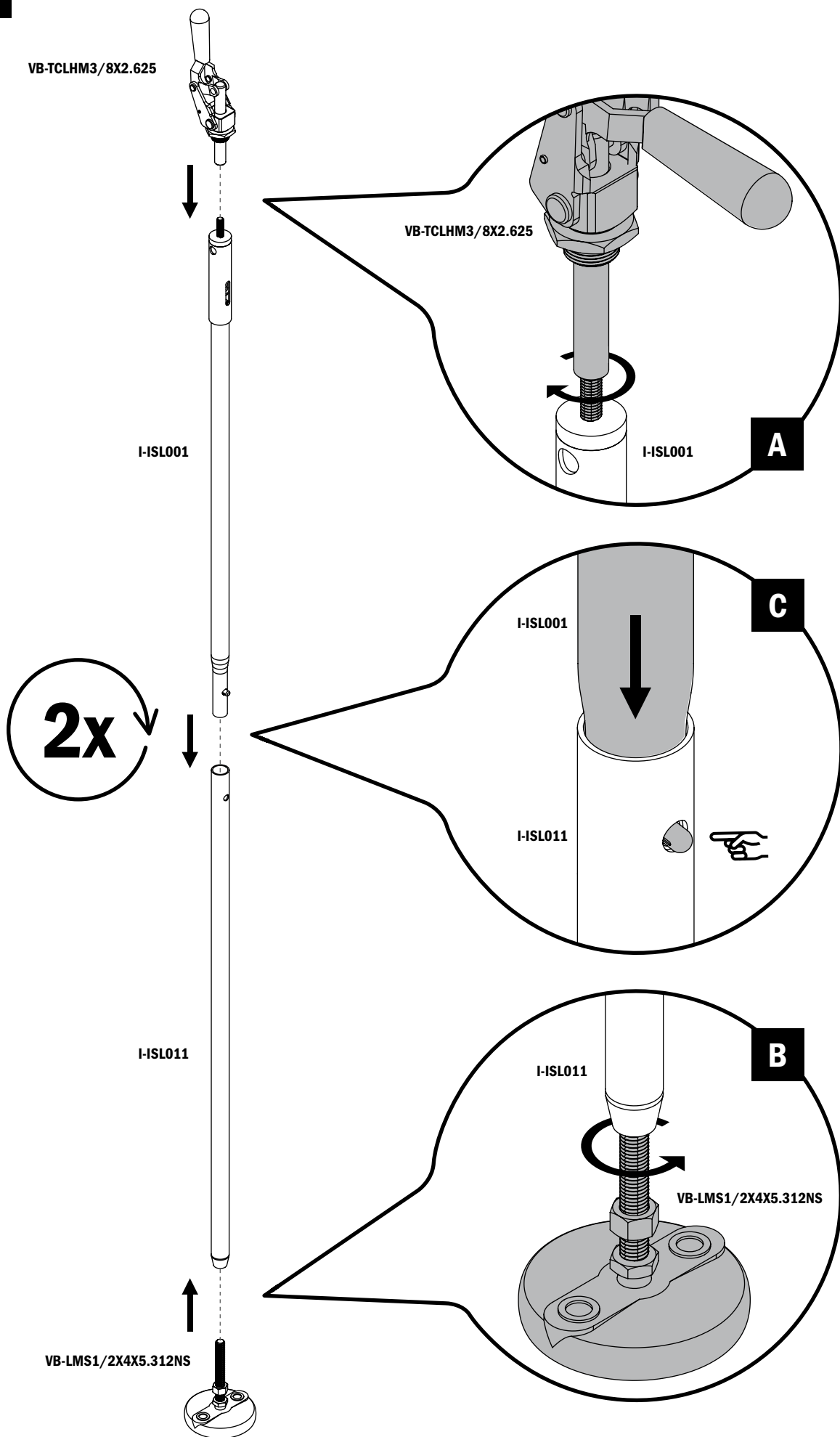
1



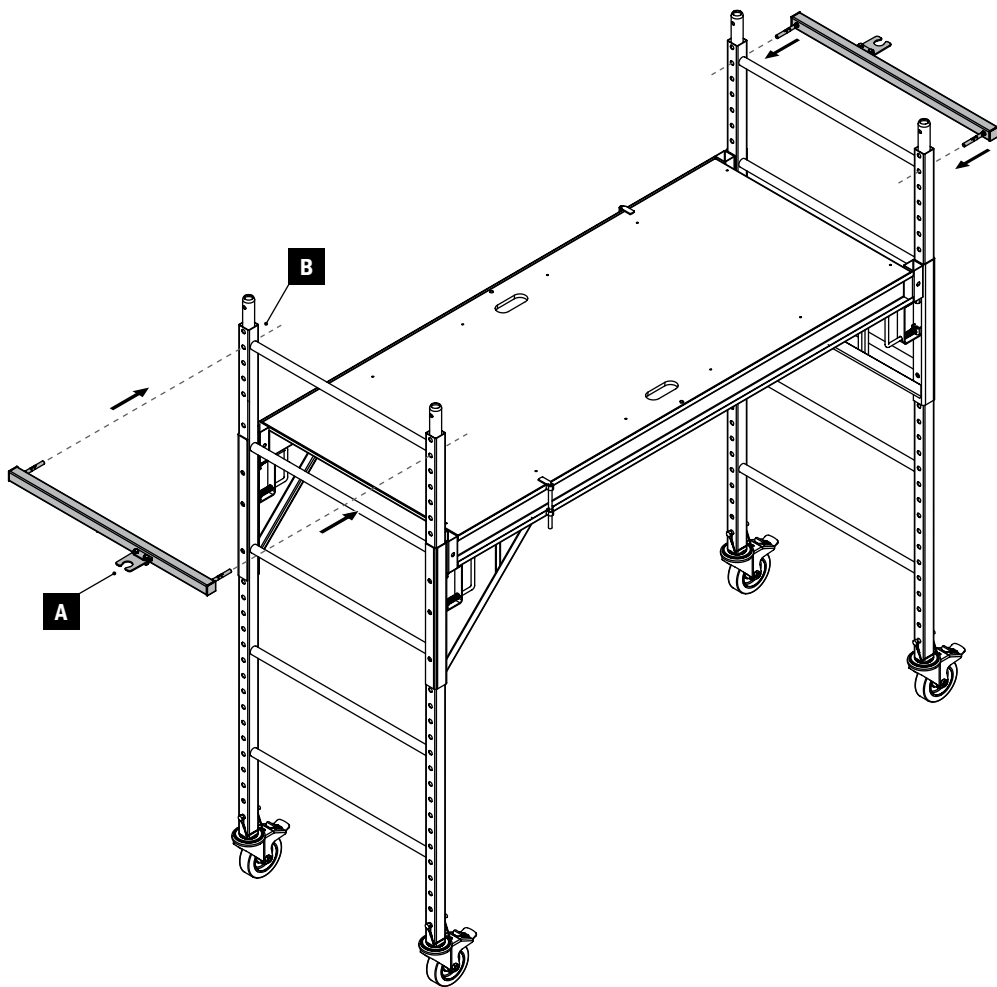
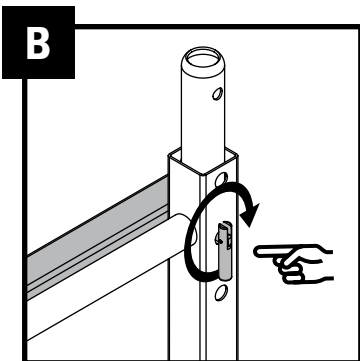
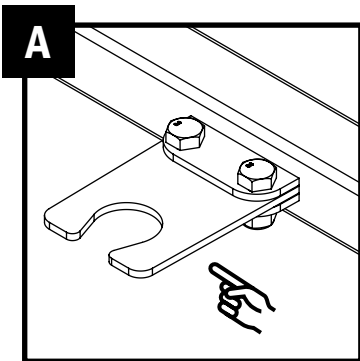
2



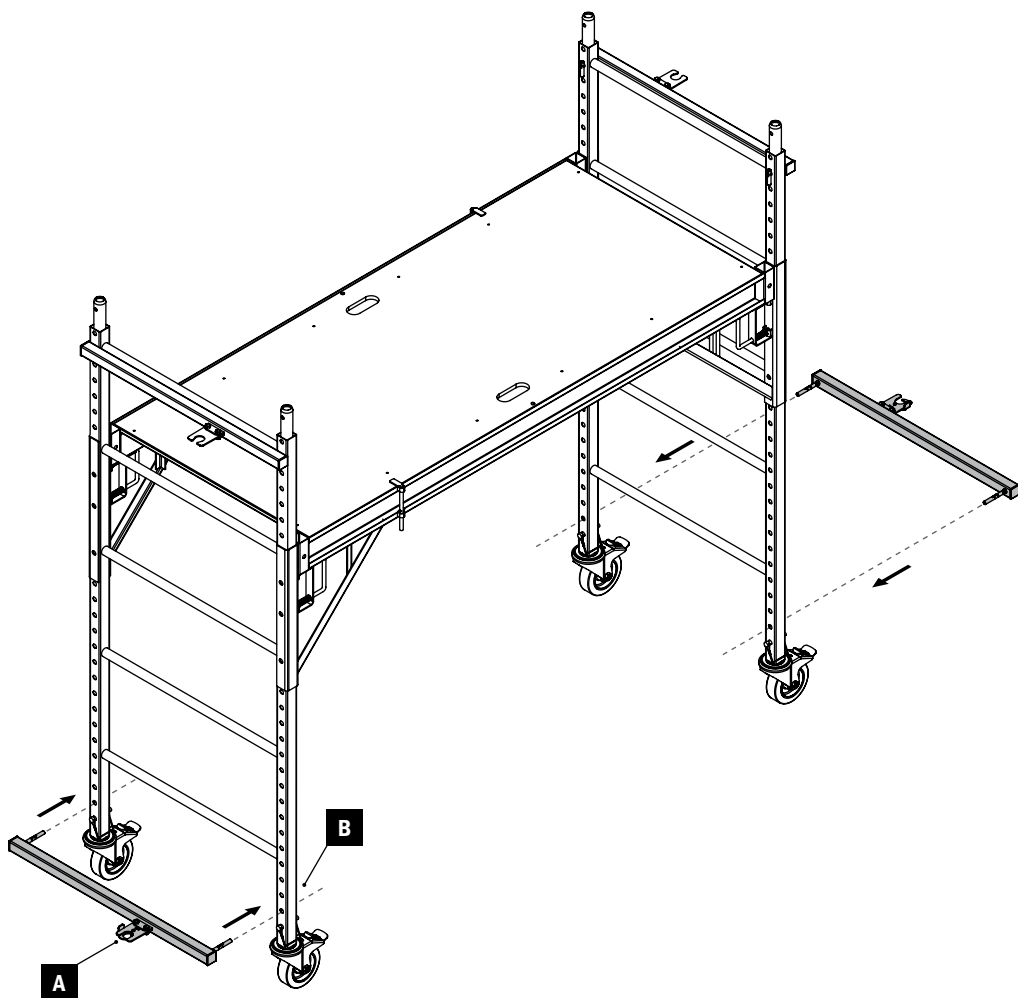
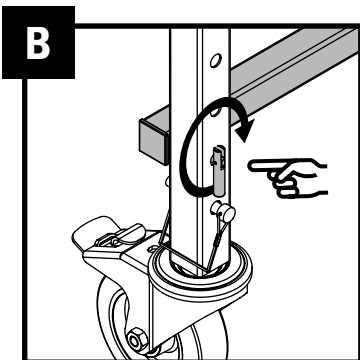
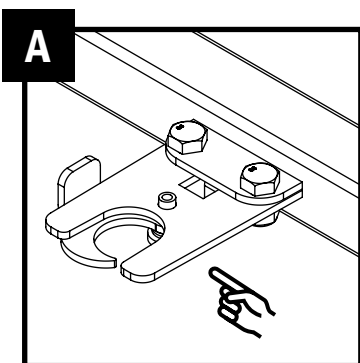
3



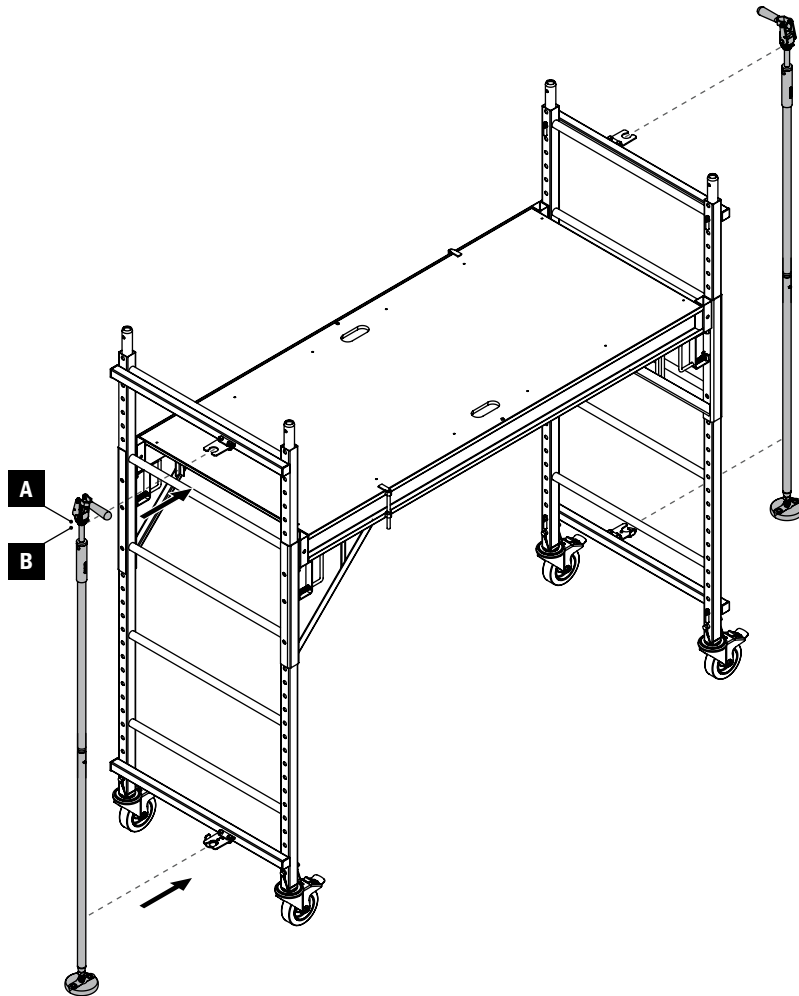
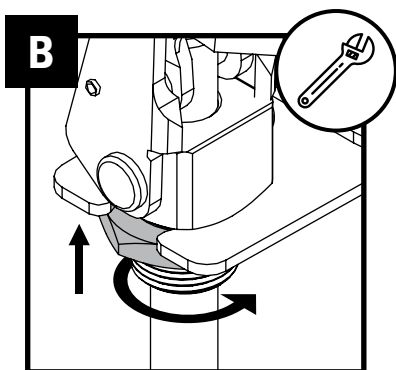
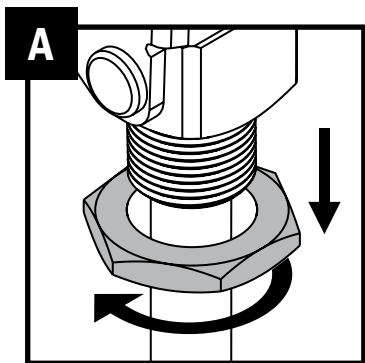
4



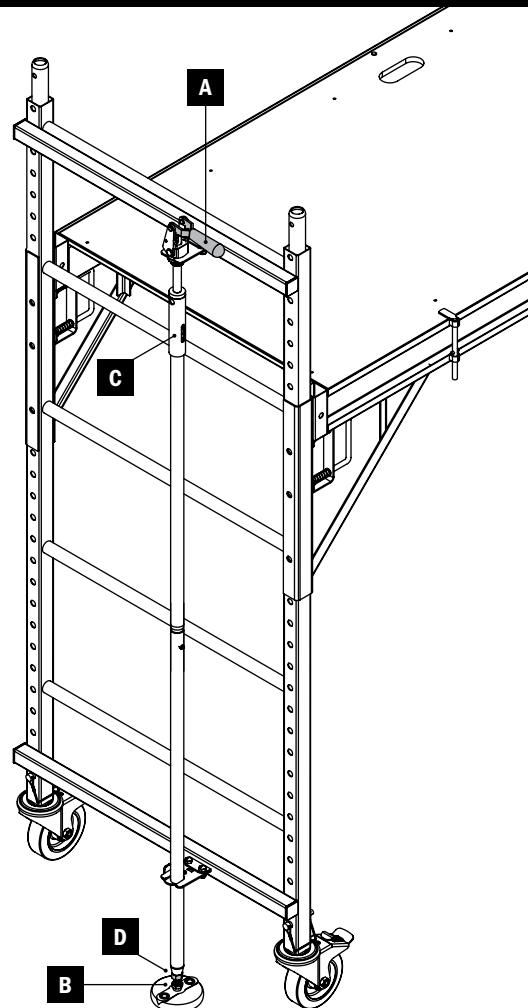
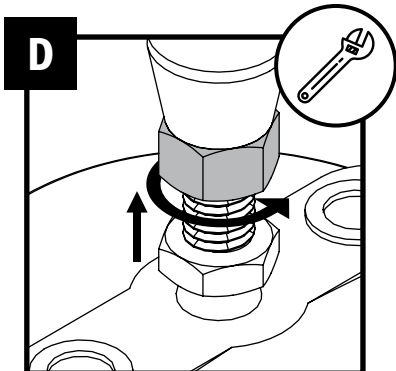
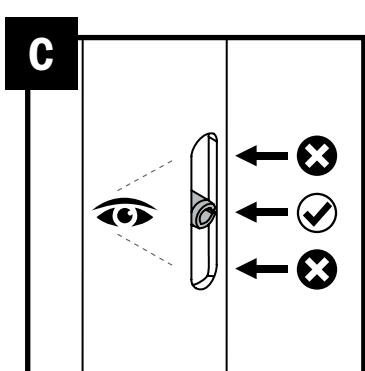
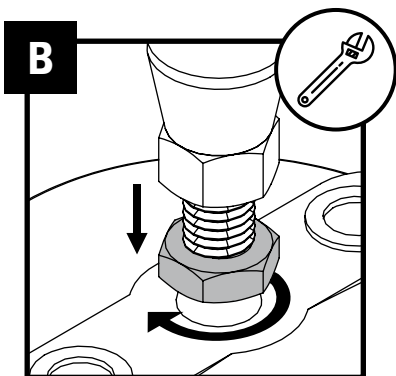
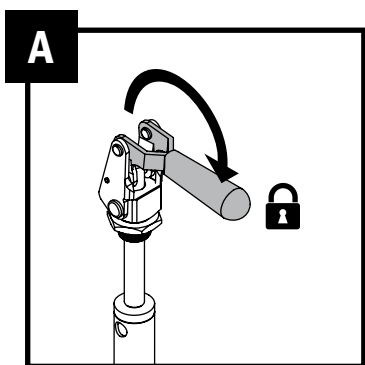
5



6



7



**Customer Service**  
**Service à la clientèle**  
**Servicio al cliente**

**1 800 363-7587**

**EN**

Our customer service staff is available to help you. For help with product assembly, to report damaged or missing parts, or for any other information about this product, please call our toll-free number.

**KEEP THIS MANUAL FOR FUTURE REFERENCE**

Keep this manual and the original sales invoice in a safe, dry place for future reference.

**FR**

Notre personnel du service à la clientèle est disponible pour vous assister. Que ce soit pour vous aider à assembler ce produit, pour signaler une pièce manquante ou endommagée, ou pour toute autre information à propos de ce produit, veuillez composer notre numéro sans frais.

**CONSERVER CE MANUEL POUR RÉFÉRENCE ULTÉRIEURE**

Garder ce manuel et la facture d'achat originale dans un endroit sec et sûr pour référence ultérieure.

**ES**

Nuestro servicio al cliente está dispuesto a ayudarle, sea con el montaje de este producto, sea para avisar que una pieza falta o está dañada, sea para cualquier otra información sobre este producto; por favor marque nuestro número gratuito.

**CONSERVE ESTE MANUAL PARA REFERENCIA POSTERIOR**

Guarde este manual y la factura de compra original en un lugar seco y seguro para referencia posterior.

**One Year Limited Warranty**  
**Garantie limitée de 1 an**  
**Garantía limitada de 1 año**

**EN**

Metaltech-Omega Inc. guarantees this product against any material defect. Please return this product, freight prepaid, to Metaltech-Omega Inc. At its own discretion, Metaltech-Omega Inc. will replace or repair this product and return it within a reasonable time. This warranty does not cover any damage(s) caused by any incorrect or inappropriate use, care or maintenance. Proof of purchase must accompany the return.

**FR**

Metaltech-Omega inc. garantit ce produit contre toute défectuosité matérielle ou de fabrication. Retourner ce produit à Metaltech-Omega inc. port payé. Metaltech-Omega inc. s'engage à réparer ou à remplacer, à sa discrétion, ce produit gratuitement et vous le retourner dans un délai raisonnable. Cette garantie ne couvre pas les dommages causés par un entretien incorrect ou inadéquat ou un usage abusif. Une preuve d'achat doit accompagner le retour.

**ES**

Metaltech-Omega inc. garantiza este producto contra toda defectuosidad material o de fabricación. Devolver este producto a Metaltech-Omega inc. puerto pagado. Metaltech-Omega Inc. se compromete a reparar o reemplazar, a su discreción, este producto gratuitamente y devolvérselo en un plazo razonable. Esta garantía no cubre los daños causados por un mantenimiento incorrecto, inapropiado o un uso abusivo. Una prueba de la compra debe acompañar su devolución.



**WWW.METALTECH.CO**

**1 800 363-7587**

LAVAL, QUEBEC, CANADA H7L 3N6

Design patent pending / Dessin industriel en instance / Dibujo industrial de patente pendiente

Metaltech is a registered trademark of Metaltech-Omega inc. / Metaltech est une marque déposée de Metaltech-Omega inc. / Metaltech es una marca registrada de Metaltech-Omega inc.

MADE IN CHINA · FABRIQUÉ EN CHINE · HECHO EN CHINA / DESIGNED IN CANADA · CONÇU AU CANADA · CONCEBIDO EN CANADA