



**DRYWALL &  
PANEL LIFT**

MODEL: I-IDPL

# OPERATIONAL SAFETY AND ASSEMBLY INSTRUCTIONS



**ENGLISH**

FRANÇAIS

ESPAÑOL

**1** YEAR  
WARRANTY

Picture may differ from actual product



**READ THESE INSTRUCTIONS CAREFULLY BEFORE USING THIS PRODUCT.  
KEEP THIS MANUAL HANDY FOR FUTURE REFERENCE.**

# OPERATIONAL SAFETY



## READ BEFORE BEGINNING ASSEMBLY.

**FAILURE TO UNDERSTAND AND FOLLOW ALL SAFETY RULES AND ASSEMBLY INSTRUCTIONS COULD RESULT IN SERIOUS INJURY OR DEATH.**



### **METAL CONDUCTS ELECTRICITY:**

Do not use this equipment where contact may be made with power lines or other live electrical circuits.

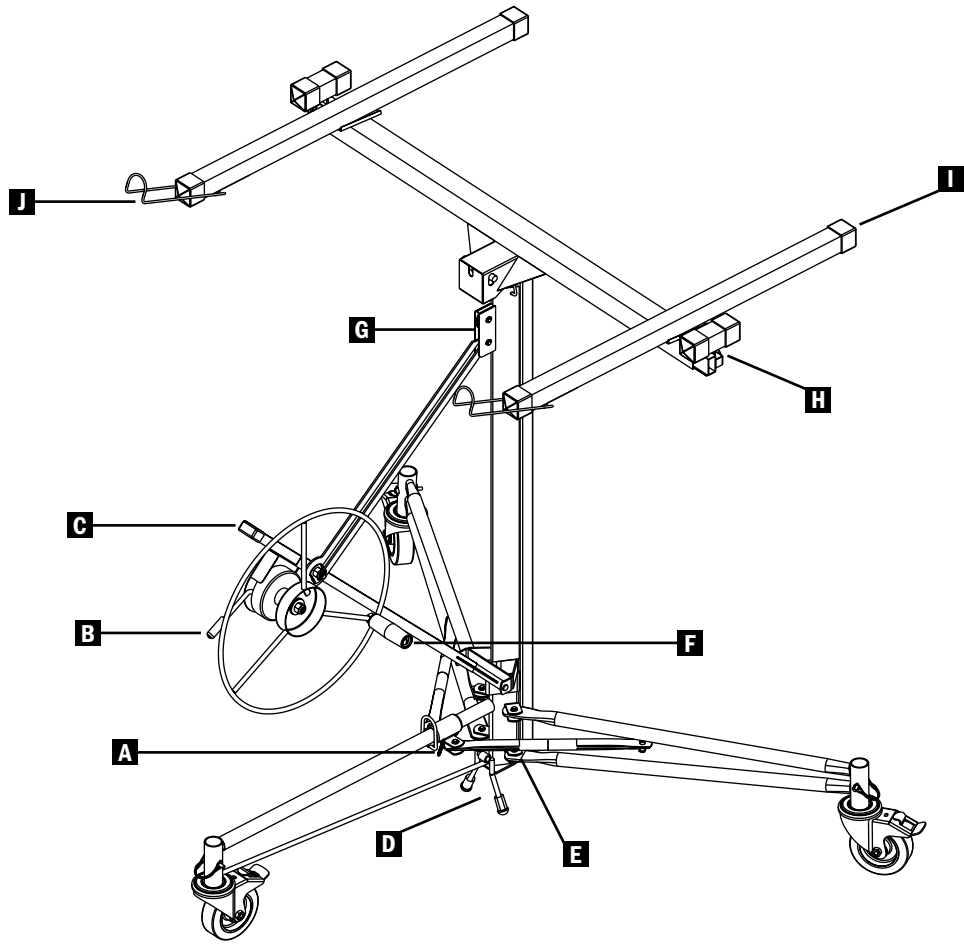


## **OPERATION AND SAFETY**

1. The operator must read and understand all instructions before using this equipment.
2. Do not use this equipment if you are in poor health, taking medications, drugs, or have been consuming alcohol, all of which may impair your ability to work safely on this product.
3. Always use this panel lift in conformity with local or national legislation which applies.
4. Always inspect before each use. Do not use if damaged or parts are missing. Replace any damaged or excessively worn components before using the panel lift. Pay special attention to the condition of the winch cable.
5. Inspect cable FREQUENTLY. Replace at the first sign of wear.
6. This equipment must not be modified. Never make temporary repairs of damaged or missing parts.
7. Examine thoroughly to make sure the panel lift is properly set up.
8. Allow the lift to reach working room temperature before use (no condensation, which could affect the operation of the winch brake). Always be sure the brake drum is clean and dry before operating.
9. Wear a hard hat, safety shoes, safety glasses and dust mask when operating this panel lift.
10. Always watch for overhead obstructions when lifting a drywall panel.
11. Never lift more than one sheet of drywall at a time. Never lift more than 150 lb.
12. Always secure the position of the panel lift using tripod foot brake when lifting a load.
13. When brake arm is released, winch will rapidly rotate backwards and cradle will rapidly descend. Control winch with right-hand BEFORE releasing the brake.
14. Never allow the cradle to come down at high speed and then apply the brake just before the end of its stroke, as this may damage the product.
15. Never use the panel lift if either cradle crossarm is not secured by its locking spring tab.
16. Do not use this panel lift for any purpose other than lifting a drywall panel.
17. Do not roll a loaded panel lift while the load is raised. Always keep the load lowered until the panel lift is in place beneath the space in which the loaded drywall sheet will be installed.
18. Do not pass your hand through the spokes on the winch when operating the panel lift.
19. Do not stand under an elevated load.
20. Never leave panel lift unattended with an elevated load.
21. Do not use to lift personnel. Do not sit or stand on the panel lift.


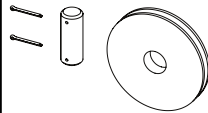


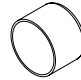
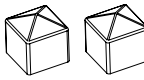
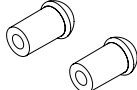
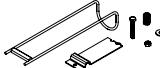


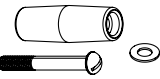

# REPLACEMENT PARTS AND HARDWARE

FOR YOUR DRYWALL & PANEL LIFT (MODEL I-DPL)



All the parts provided by our factories are genuine quality replacement parts. Using the chart to find the required part and its number and contact our customer service for ordering.

Customer Service  
1 800 363-7587  
customerservice@metaltech.co

	PART NAME	PART NUMBER		PART NAME	PART NUMBER
A	 Tripod lock spring	VB-ESPRG.016X.188X1.5Z	G	 Pulley, head pin & cotter pin kit	I-DPL904
B	 Brake handle Rubber Cap	I-BMDPL029	H	 Outrigger lock kit	I-DPL905
C	 Tube end cover	I-DPL038	I	 Cradle & outrigger rubber caps	I-DPL906
D	 Bipod brake foot kit	I-DPL901	J	 Panel support hook kit	I-DPL907
E	 Tripod hardware	I-DPL902	K	 Caster	I-CW5
F	 Handle kit	I-DPL903	L	 Locking pin	I-CAS4PIN



**APPAREIL DE LEVAGE POUR  
PANNEAUX DE GYPSE**

MODÈLE : I-IDPL

# CONSIGNES DE SÉCURITÉ ET INSTRUCTIONS DE MONTAGE



ENGLISH

FRANÇAIS

ESPAÑOL

**1**

AN  
DE GARANTIE

L'image peut différer du produit réel



**LIRE SOIGNEUSEMENT CES INSTRUCTIONS AVANT D'UTILISER CE PRODUIT.  
CONSERVER CE MANUEL À PORTÉE DE MAIN POUR RÉFÉRENCE ULTÉRIEURE.**

# CONSIGNES DE SÉCURITÉ



**LIRE SOIGNEUSEMENT AVANT D'EFFECTUER LE MONTAGE.**

**LA NON-COMPRÉHENSION ET LE NON-RESPECT DE TOUTES LES RÈGLES DE SÉCURITÉ ET DE TOUTES LES CONSIGNES D'ASSEMBLAGE PEUVENT ENTRAÎNER DES BLESSURES GRAVES OU MORTELLES.**



**LE MÉTAL EST CONDUCTEUR D'ÉLECTRICITÉ :**

Ne pas utiliser cet équipement où il pourrait entrer en contact avec une ligne électrique ou une source de courant.

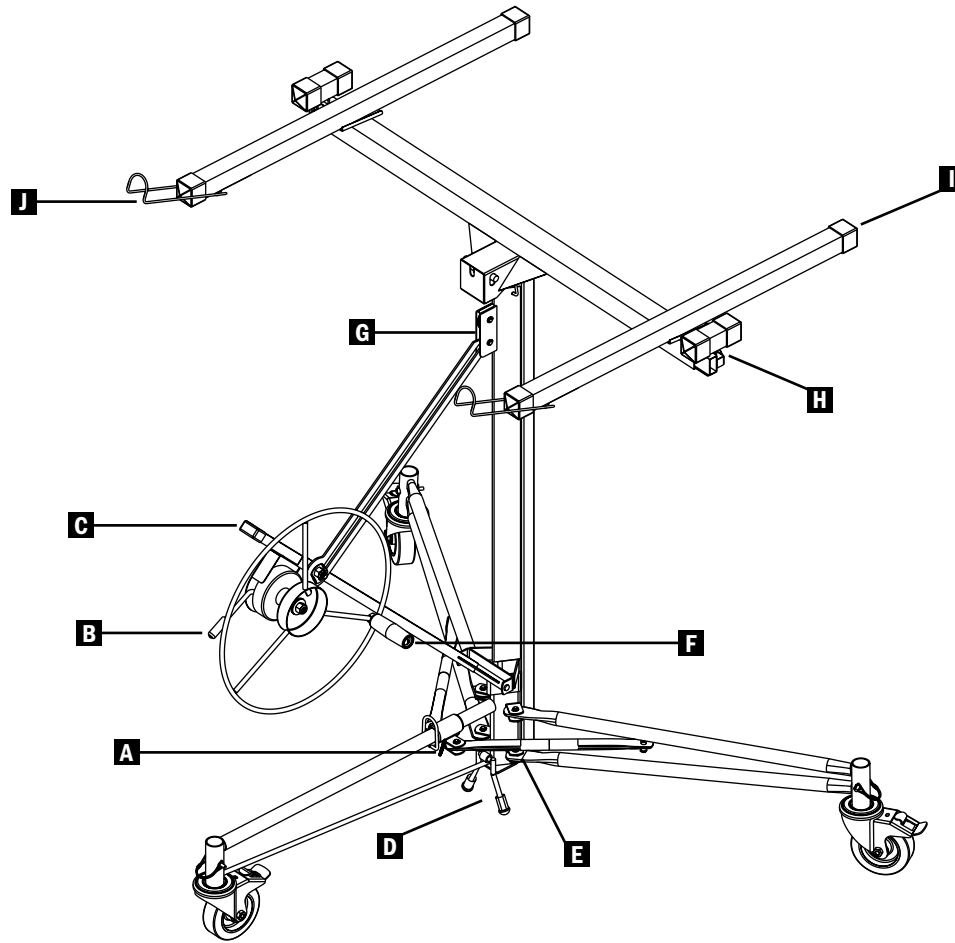


## CONSIGNES ET SÉCURITÉ

1. L'utilisateur doit lire et comprendre toutes les instructions avant d'utiliser cet équipement.
2. N'utilisez pas cet équipement si vous êtes en mauvaise santé, prenez des médicaments, avez consommé de la drogue ou de l'alcool, ce qui pourrait nuire à votre capacité à travailler en toute sécurité sur ce produit.
3. Utilisez toujours cet appareil de levage conformément à la législation locale ou nationale qui s'applique.
4. Inspectez avant utilisation. Ne pas utiliser si des pièces sont endommagées ou manquantes. Remplacer toutes les composantes endommagées ou excessivement usées avant d'utiliser l'appareil de levage. Porter une attention toute particulière à l'état du câble du treuil.
5. Inspecter le câble FRÉQUEMMENT. Le remplacer aux premiers signes d'usure.
6. Cet équipement ne doit pas être modifié. Ne jamais réparer temporairement des pièces endommagées ou manquantes.
7. Examiner soigneusement l'appareil de levage afin de s'assurer qu'il est correctement assemblé.
8. Laisser l'appareil de levage atteindre la température ambiante avant de l'utiliser (sans condensation, ce qui pourrait affecter le fonctionnement du frein du treuil). Toujours s'assurer que le tambour du frein soit propre et sec avant d'opérer l'appareil.
9. Porter un casque, des chaussures de sécurité, des lunettes de sécurité et un masque anti-poussière lorsque vous utilisez cet appareil de levage.
10. Toujours s'assurer qu'il n'y a aucun obstacle en hauteur lors du levage d'un panneau de gypse.
11. Ne jamais soulever plus d'une feuille de gypse à la fois. Ne jamais soulever plus de 150 lb.
12. Toujours bloquer l'appareil de levage à l'aide du frein de pied du trépied lorsque vous soulevez une charge.
13. Lorsque le frein est relâché, le treuil tourne rapidement vers l'arrière et le berceau descend rapidement. Toujours tenir le treuil de la main droite AVANT de relâcher le frein.
14. Ne jamais laisser le berceau redescendre à grande vitesse puis enclencher le frein juste avant la fin de sa course, cela pourrait endommager le produit.
15. Ne jamais utiliser l'appareil de levage si les traverses du berceau ne sont pas bloquées à l'aide des languettes à ressort.
16. Ne pas utiliser cet appareil de levage à d'autres fins que le levage d'un panneau de gypse.
17. Ne jamais déplacer l'appareil de levage avec une charge surélevée. Toujours garder la charge abaissée jusqu'à ce que l'appareil de levage soit en place sous l'espace où la feuille de gypse chargée sera installée.
18. Ne jamais passer votre main à travers les rayons du treuil lorsque l'appareil de levage est utilisé.
19. Ne pas se tenir sous une charge surélevée.
20. Ne jamais laisser l'appareil de levage sans surveillance avec une charge surélevée.
21. Ne pas utiliser pour soulever du personnel. Ne pas s'asseoir ou se tenir sur l'appareil de levage.


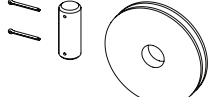
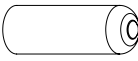


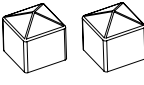
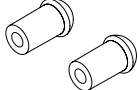
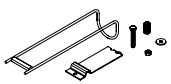
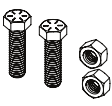

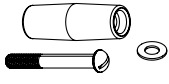

# PIÈCES DE RECHANGE ET QUINCAILLERIE

POUR VOTRE APPAREIL DE LEVAGE POUR PANNEAUX DE GYPSE (MODÈLE IHDPL)



Toutes les pièces fournies par nos usines sont de la même qualité que les pièces d'origine neuves. Utilisez le tableau pour trouver la pièce requise et son numéro et contactez notre service client pour commander.

Service à la clientèle  
1 800 363-7587  
serviceclient@metaltech.co

	NOM DE LA PIÈCE	NUMÉRO DE PIÈCE		NOM DE LA PIÈCE	NUMÉRO DE PIÈCE
A		Ressort du verrou du trépied VB-ESPRG.016X.188X1.5Z	G		Ensemble de poulie, tige et goupille IHDPL904
B		Embout en caoutchouc pour poignée de frein I-BMDPL029	H		Ensemble du loquet du stabilisateur IHDPL905
C		Couvercle de bout de tube IHDPL038	I		Embout en caoutchouc pour berceau et stabilisateur IHDPL906
D		Ensemble de pied pour le frein bipode IHDPL901	J		Ensemble de support pour panneau IHDPL907
E		Quincaillerie pour trépied IHDPL902	K		Roue I-CW5
F		Ensemble de poignée IHDPL903	L		Tige de verrouillage I-CAS4PIN



## ELEVADOR DE PLACAS DE YESO

MODELO : HDPL

# DIRECTIVAS DE SEGURIDAD E INSTRUCCIONES DE MONTAJE



ENGLISH

FRANÇAIS

ESPAÑOL

**1** AÑO  
DE GARANTÍA

La imagen puede variar del producto real



**LEA ATENTAMENTE ESTAS INSTRUCCIONES ANTES DE UTILIZAR ESTE PRODUCTO. CONSERVE ESTE MANUAL COMO REFERENCIA ULTERIOR.**

# DIRECTIVAS DE SEGURIDAD



**LEA ATENTAMENTE ANTES DE COMENZAR EL MONTAJE.**

**LA FALTA DE COMPRESIÓN Y RESPETO A TODAS LAS REGLAS DE SEGURIDAD Y EL INCUMPLIMIENTO DE LAS INSTRUCCIONES DE MONTAJE PUEDEN CAUSAR LESIONES GRAVES O MORTALES**



**EL METAL ES CONDUCTOR DE ELÉCTRICIDAD:**

No use este equipo donde pueda estar en contacto con líneas de electricidad o circuitos eléctricos vivos



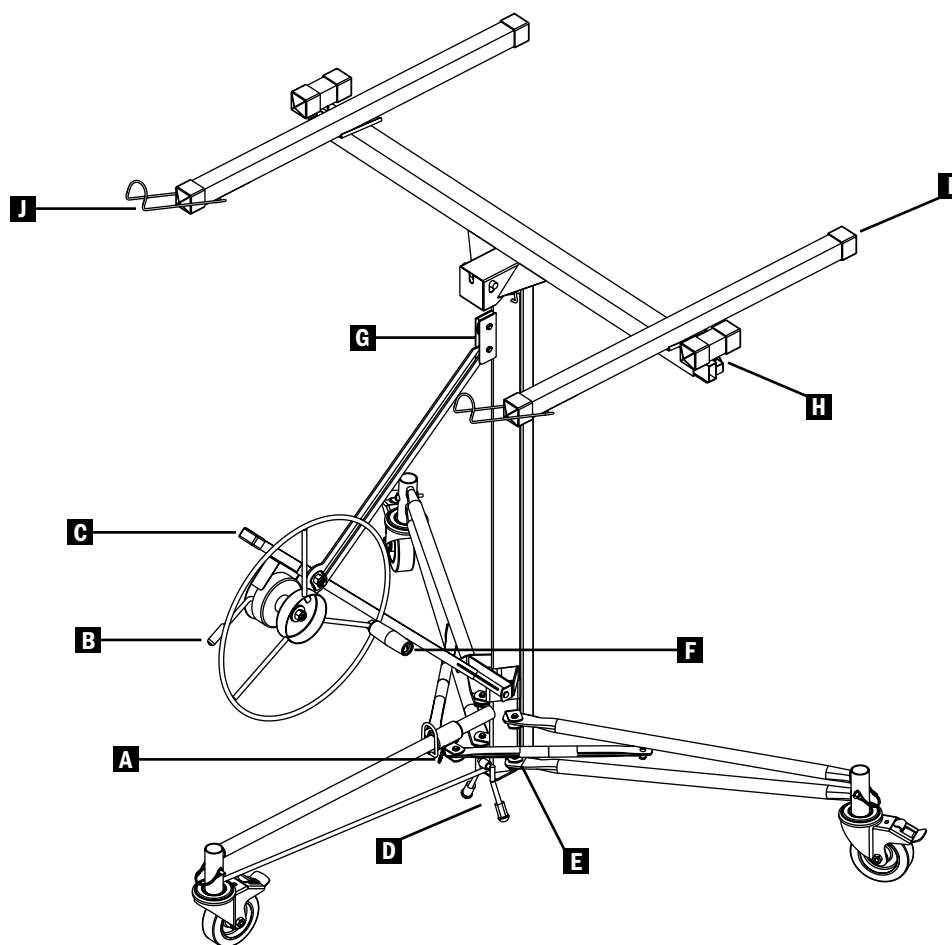
## CONSIGNAS DE SEGURIDAD

1. El operador debe leer y comprender las instrucciones antes de usar el producto.
2. No utilice este equipo si se encuentra mal, si está tomando medicamentos, o bajo la influencia del alcohol o drogas, esto podría rebajar su capacidad para trabajar en toda seguridad con este equipo.
3. Siempre utilice el elevador de placas de conformidad con la legislación local o nacional aplicable.
4. Siempre inspeccione el producto antes de su utilización. No lo utilice si está dañado o si faltan piezas. Reemplace todo componente dañado o demasiado deteriorado antes de utilizar el elevador de placas. Preste especial atención al estado del cable de la rueda.
5. Inspeccione los cables FRECUENTEMENTE. Reemplácelos inmediatamente si detecta signos de deterioro.
6. No modifique el equipo. Nunca realice reparaciones transitorias de piezas dañadas o faltantes.
7. Examine el producto cuidadosamente para asegurarse de que el elevador de placas está armado correctamente.
8. Permita que el elevador alcance la temperatura ambiente antes de usarlo (sin condensación, ya que esto podría afectar la operación del freno de la rueda elevadora). Asegúrese siempre de que el tambor de freno esté limpio y seco antes de operar el equipo.
9. Utilizar casco, calzado de seguridad, gafas de seguridad y mascarilla para polvo cuando opere el elevador de placas.
10. Tenga siempre cuidado con los objetos que están por sobre su cabeza cuando levante una placa.
11. Nunca cargue más de una placa a la vez. Nunca cargue más de 150 lb (68 kg).
12. Asegure siempre la posición del elevador de placas usando el freno de pie del trípode cuando levante una carga.
13. Cuando se suelta el freno, el cabrestante girará rápidamente hacia atrás y el soporte descenderá rápidamente. Controlar el cabrestante con la mano derecha ANTES de soltar el freno.
14. Nunca permita que la cuna baje a alta velocidad y luego aplique el freno justo antes del final de su carrera, esto puede dañar el producto.
15. Nunca use el elevador de placas si cualquiera de las crucetas del soporte no está asegurada con la pestaña del resorte de seguridad.
16. No utilice el elevador de placas para otro fin excepto levantar placas de yeso.
17. No haga rodar el elevador de placas cargado si la carga está elevada. Mantenga siempre la carga baja hasta que el elevador de placas esté ubicado bajo el espacio en el que se instalará la placa cargada.
18. No pase la mano por los rayos de la rueda cuando opere el elevador de placas.
19. No se pare bajo una carga elevada.
20. Nunca deje el elevador de placas sin supervisión con una carga elevada.
21. No use el equipo para elevar personas. No se siente ni se pare en el elevador de placas.




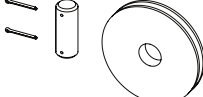
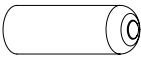


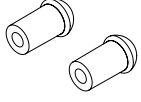
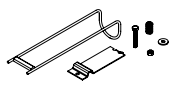
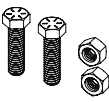

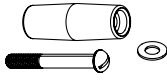

# PIEZAS DE REEMPLAZO Y FERRETERÍA

## PARA ELEVADOR DE PLACAS DE YESO (MODELO HDPL)



Todas las piezas proporcionadas por nuestras fábricas tienen la misma calidad que las piezas nuevas originales. Utilice el catálogo para encontrar la pieza requerida, el número de pieza y contacte nuestro servicio al cliente para hacer el pedido.

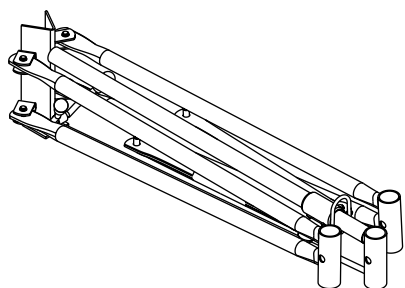
Servicio al cliente  
1 800 363-7587  
customerservice@metaltech.co

	NOMBRE DE LA PIEZA	NÚMERO DE PIEZA		NOMBRE DE LA PIEZA	NÚMERO DE PIEZA
A	 Resorte de seguridad del trípode	VB-ESPRG.016X.188X1.5Z	G	 Juego de polea, perno de cabeza y pasador	HDPL904
B	 Cubierta de caucho para manija del freno	I-BMDPL029	H	 Kit de bloqueo del estabilizador	HDPL905
C	 Tapa del extremo del tubo	HDPL038	I	 Tapas de caucho para el estabilizador y el soporte	HDPL906
D	 Kit de pies para el freno bípode	HDPL901	J	 Kit de ganchos para soporte de placas	HDPL907
E	 Kit de pasador del trípode y sujetador en forma de C	HDPL902	K	 Rueda	I-CW5
F	 Kit para manijas	HDPL903	L	 Pasador de seguridad	I-CAS4PIN

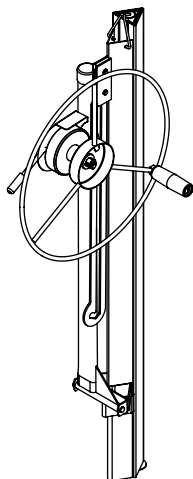
**ASSEMBLY INSTRUCTIONS**  
**INSTRUCTIONS DE MONTAGE**  
**INSTRUCCIONES DE MONTAJE**

# BOX CONTENTS    CONTENU DE LA BOÎTE    CONTENIDOS DE LA CAJA

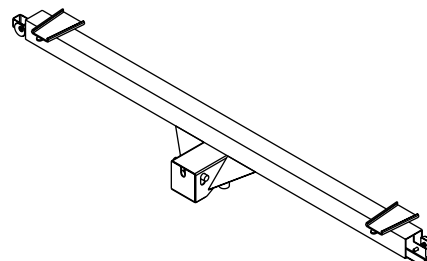
QTY.	PART CODE	DESCRIPTION	QTÉ.	CODE PIÈCE	DESCRIPTION	CANT.	CÓDIGO DE PIEZA	DESCRIPCIÓN
1	I-IDPL001	Tripod base assembly	1	I-IDPL001	Trépied de base	1	I-IDPL001	Kit de la base del trípode
1	I-IDPL002	Telescoping mast assembly with winch	1	I-IDPL002	Mât télescopique avec treuil	1	I-IDPL002	Barra telescópica con rueda
1	I-IDPL030	Cradle body	1	I-IDPL030	Berceau	1	I-IDPL030	Estructura del soporte
2	I-IDPL032	Cradle crossarm	2	I-IDPL032	Traverse du berceau	2	I-IDPL032	Cruceta del soporte
2	I-IDPL043	Cradle outrigger	2	I-IDPL043	Stabilisateur du berceau	2	I-IDPL043	Estabilizador del soporte
3	I-HCW5	5 in. caster (13 cm)	3	I-HCW5	Roue de 5 po (13 cm)	3	I-HCW5	rueda de 5 in. (13 cm)
3	I-CAS4PIN	Locking pin	3	I-CAS4PIN	Tige de verrouillage	3	I-CAS4PIN	Pasador de seguridad



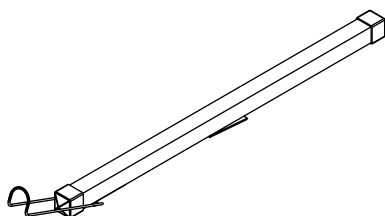
1x I-IDPL001



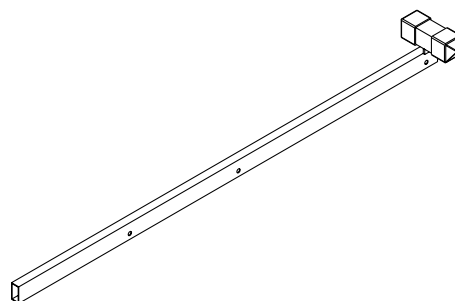
1x I-IDPL002



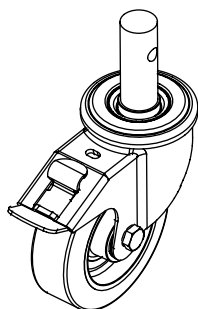
1x I-IDPL030



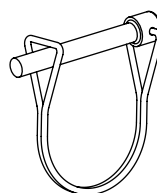
2x I-IDPL032



2x I-IDPL043



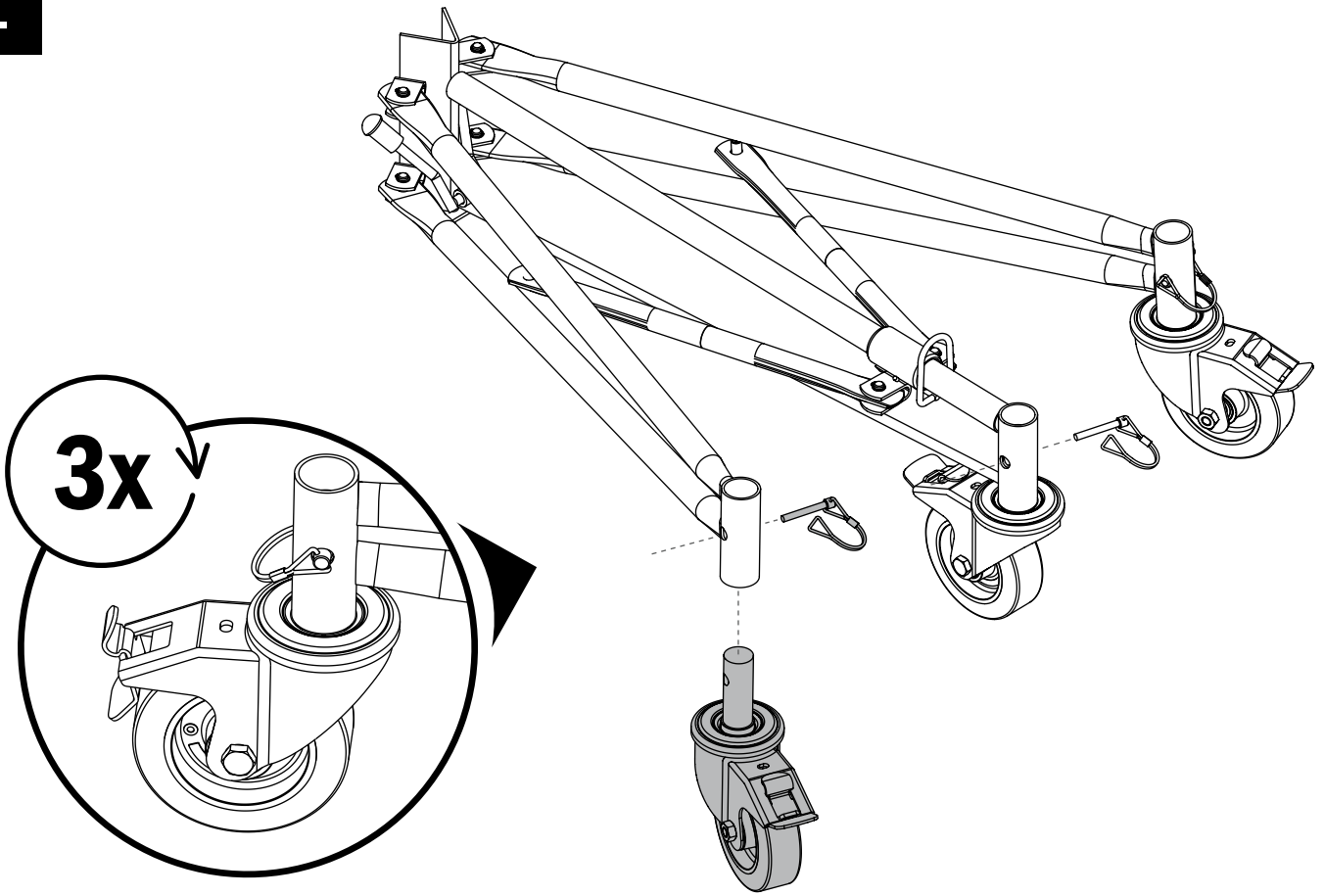
3x I-HCW5



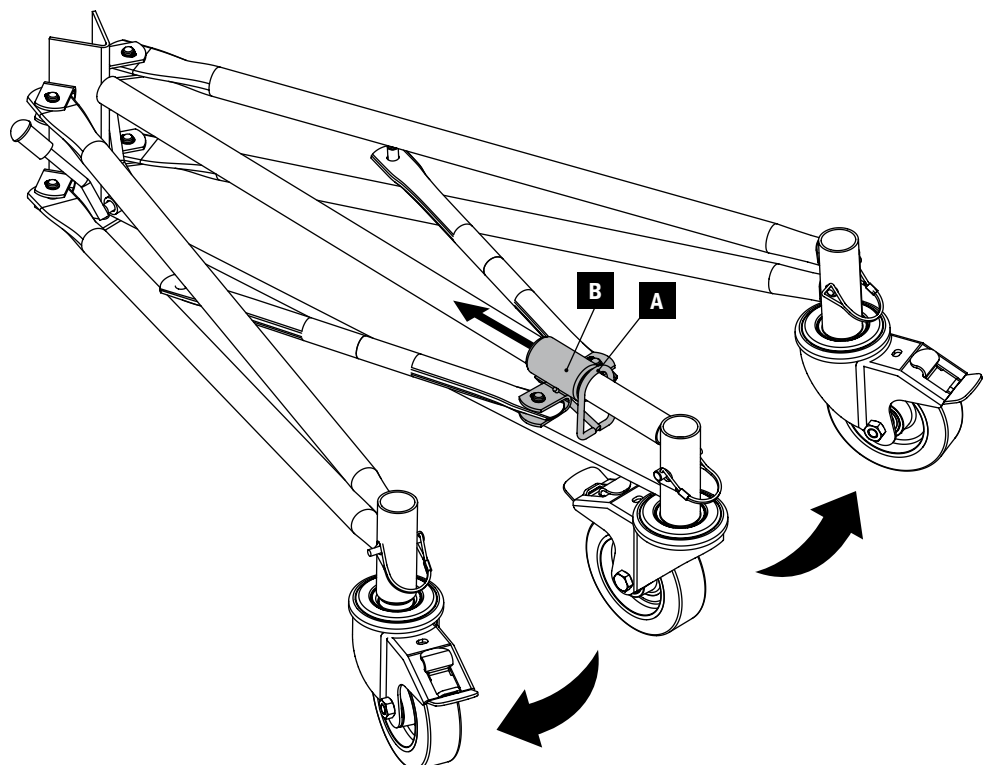
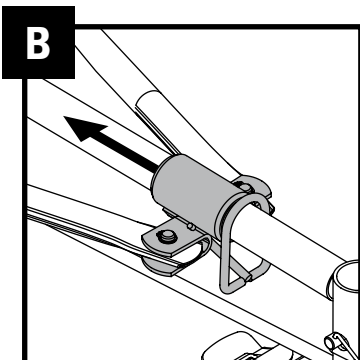
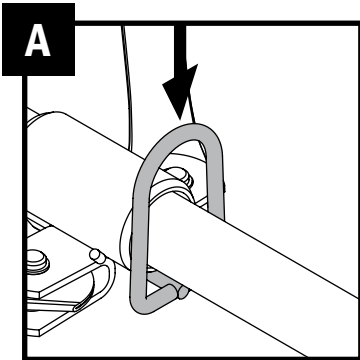
3x I-CAS4PIN

## ASSEMBLY INSTRUCTIONS INSTRUCTIONS DE MONTAGE INSTRUCCIONES DE MONTAJE

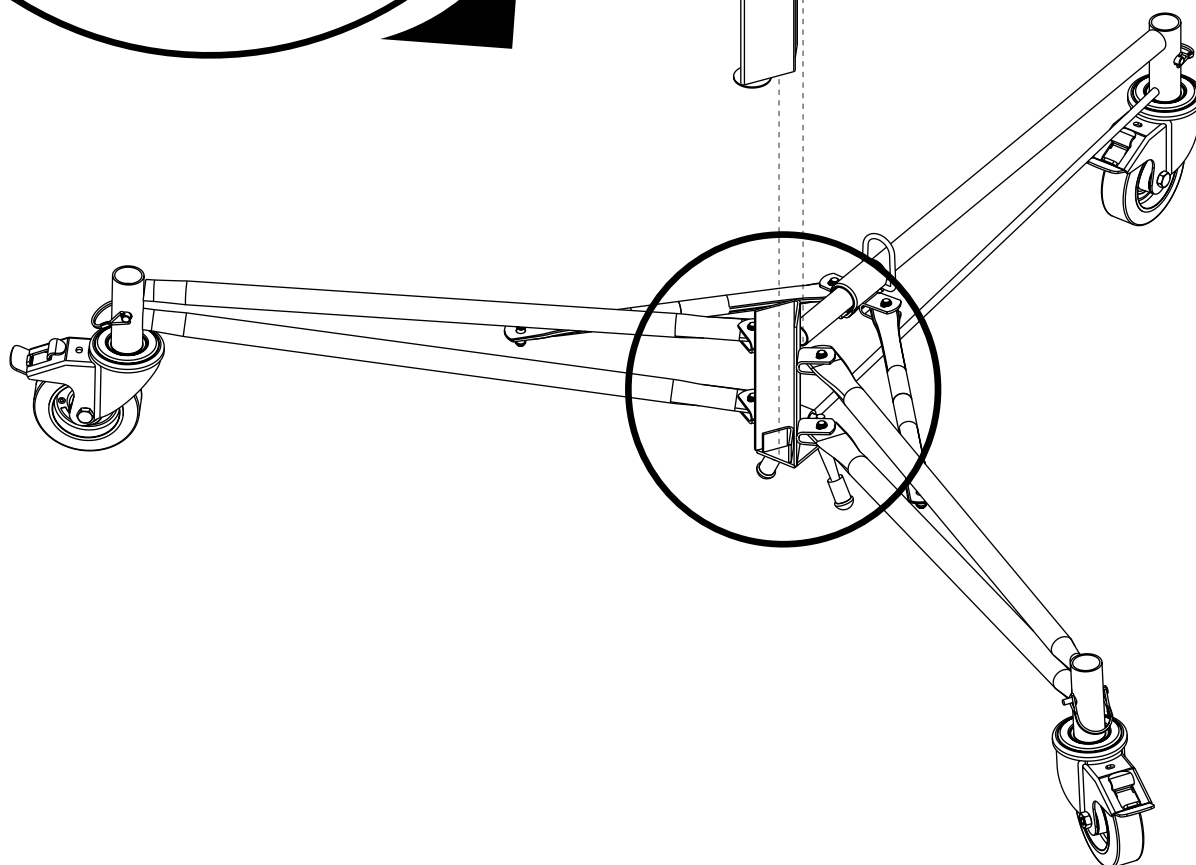
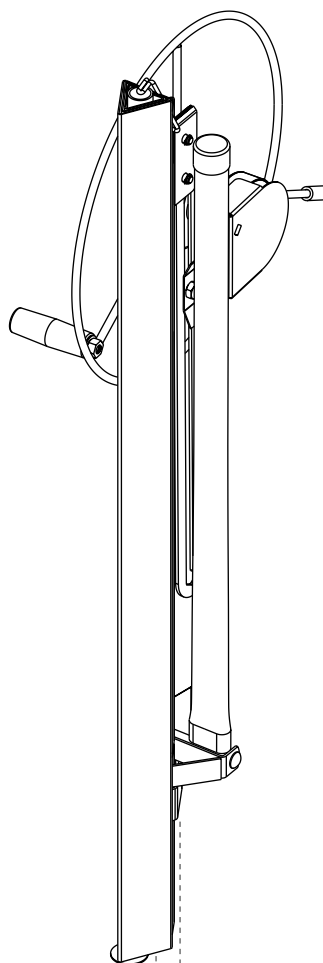
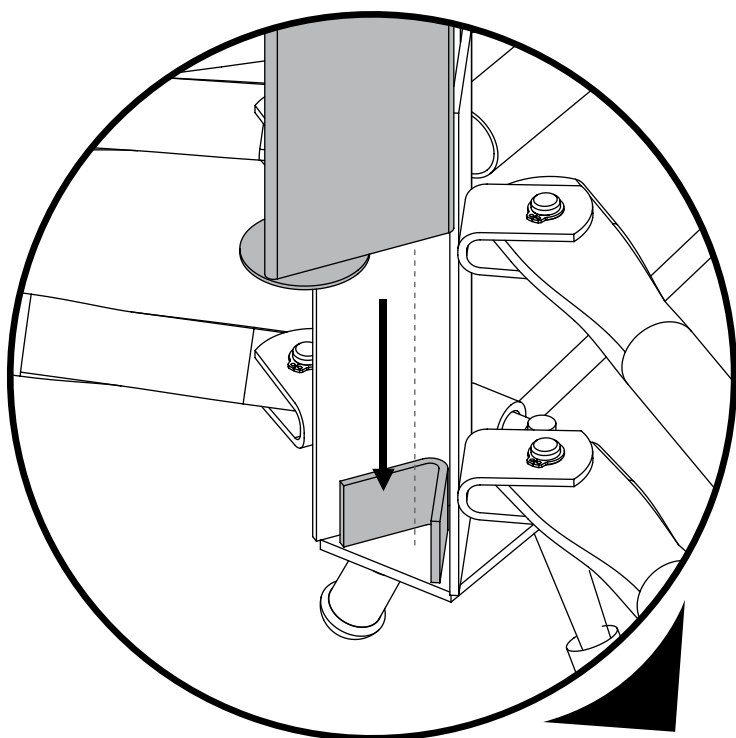
1



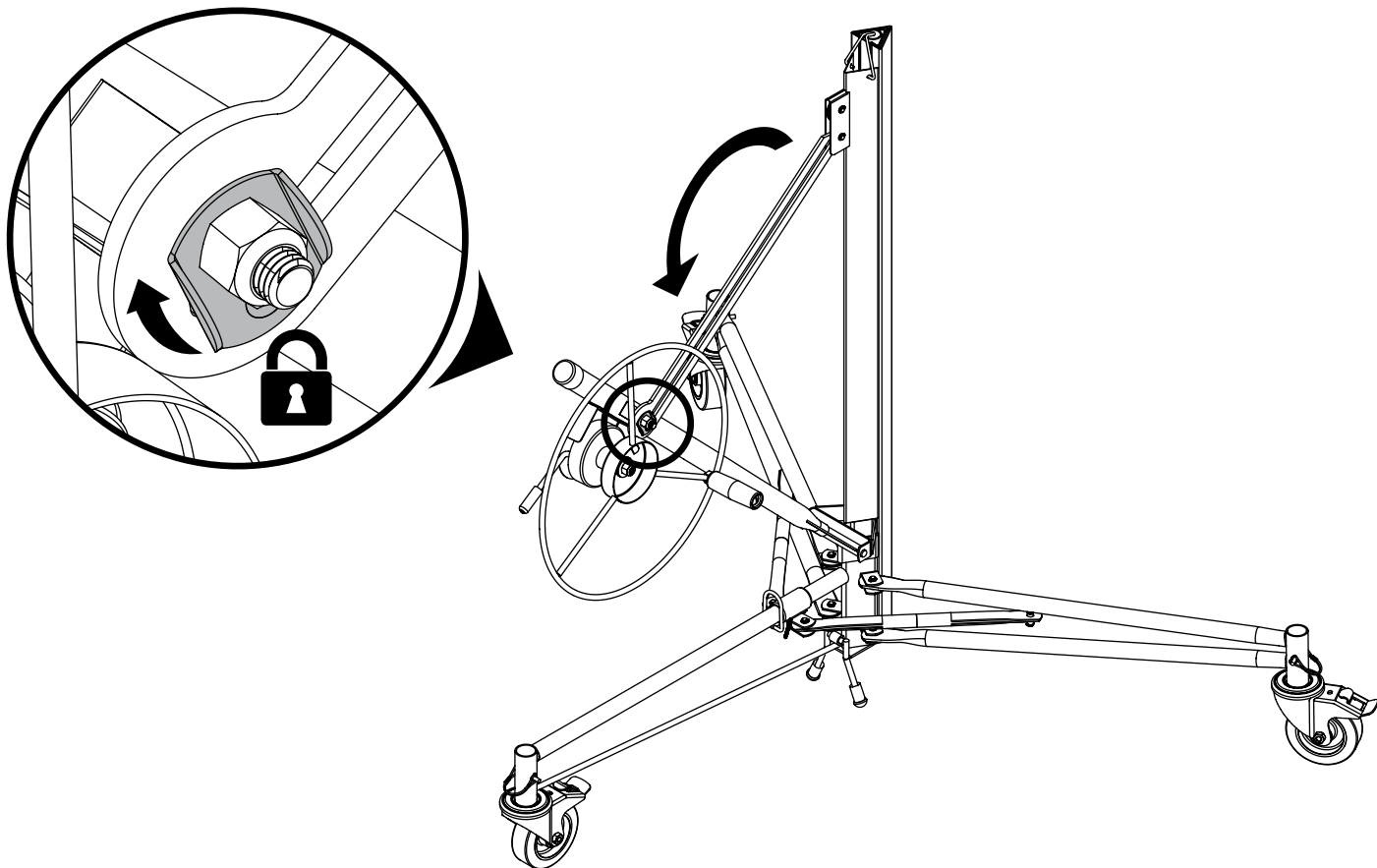
2



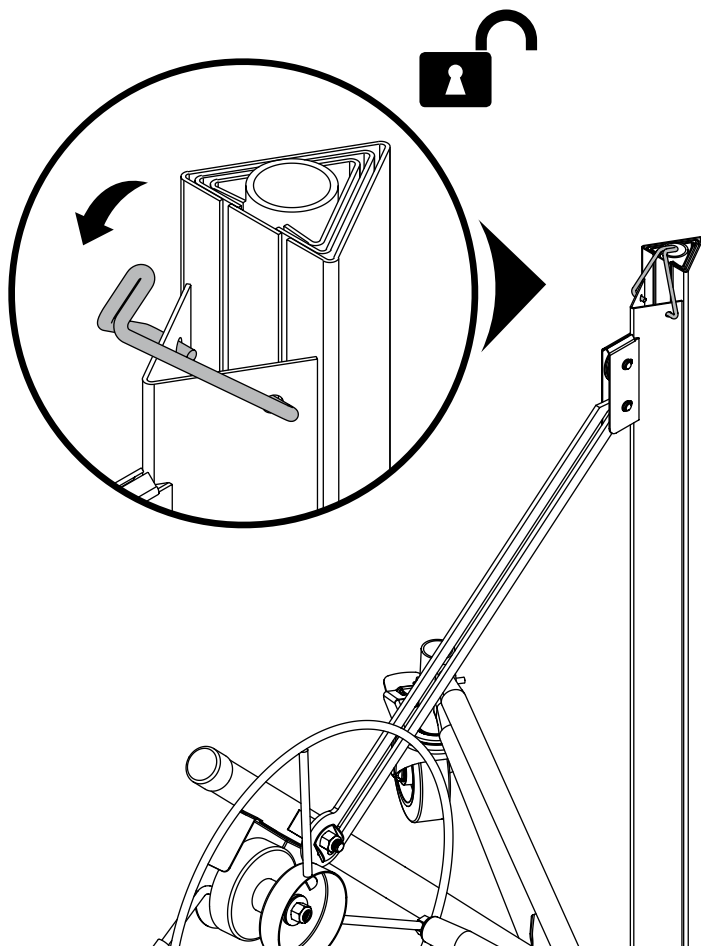
3



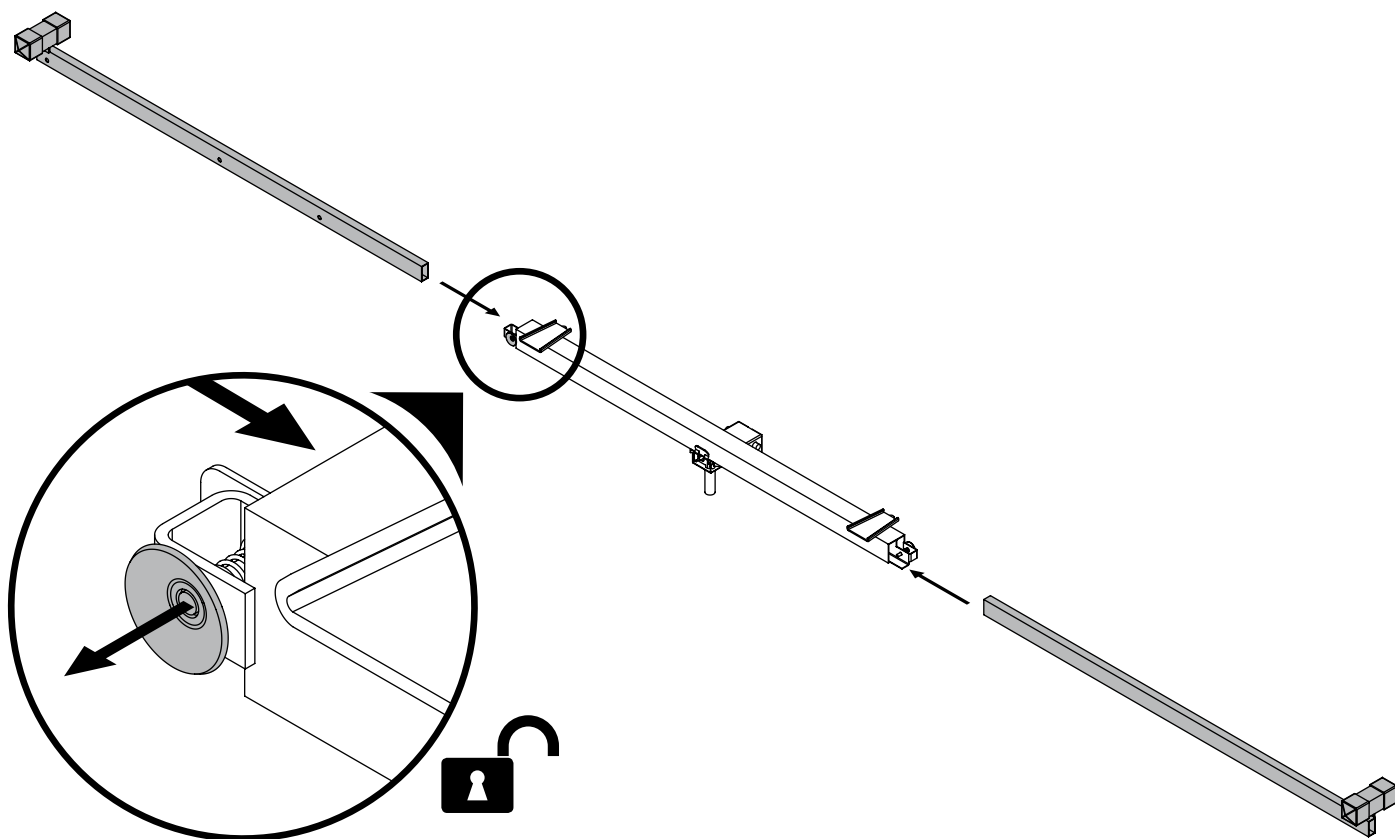
4



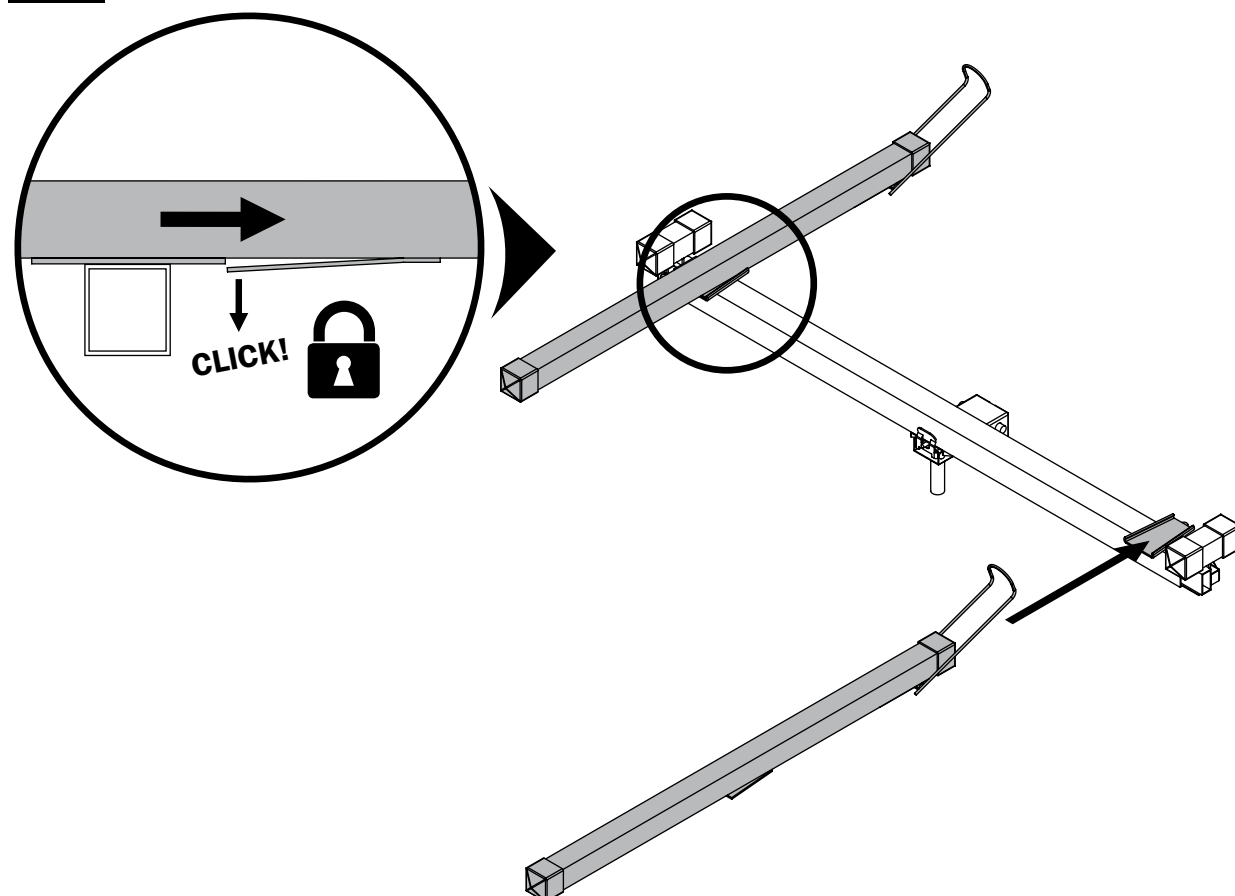
5



6



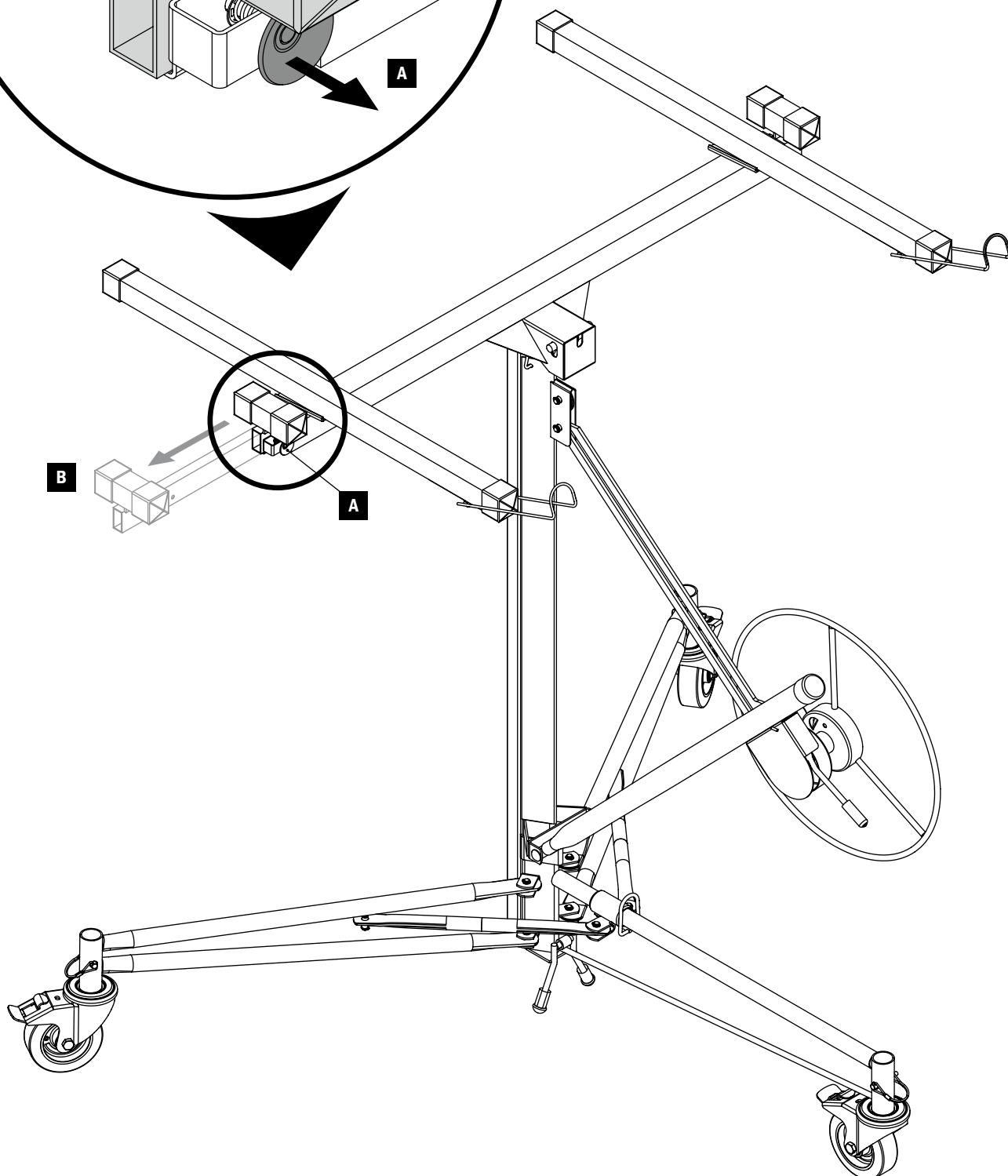
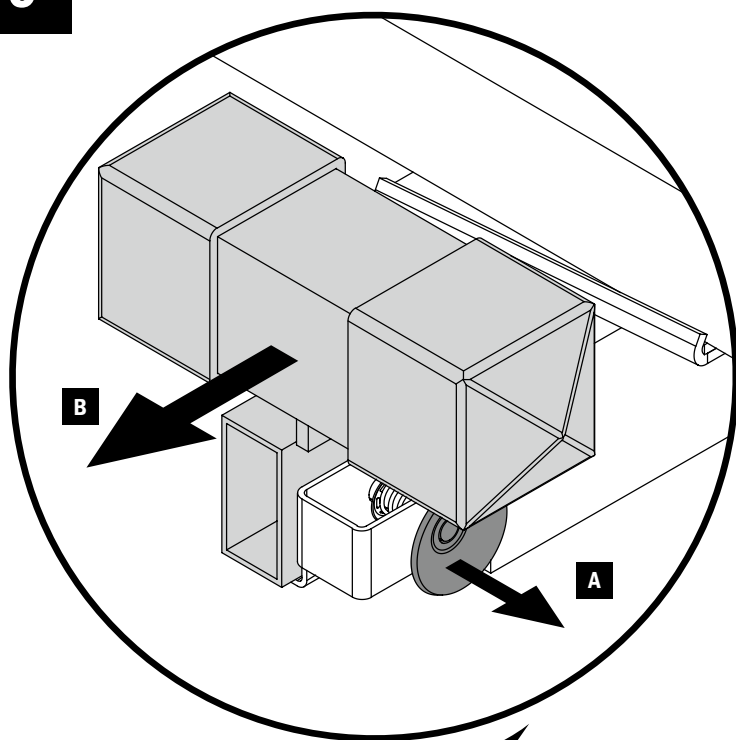
7



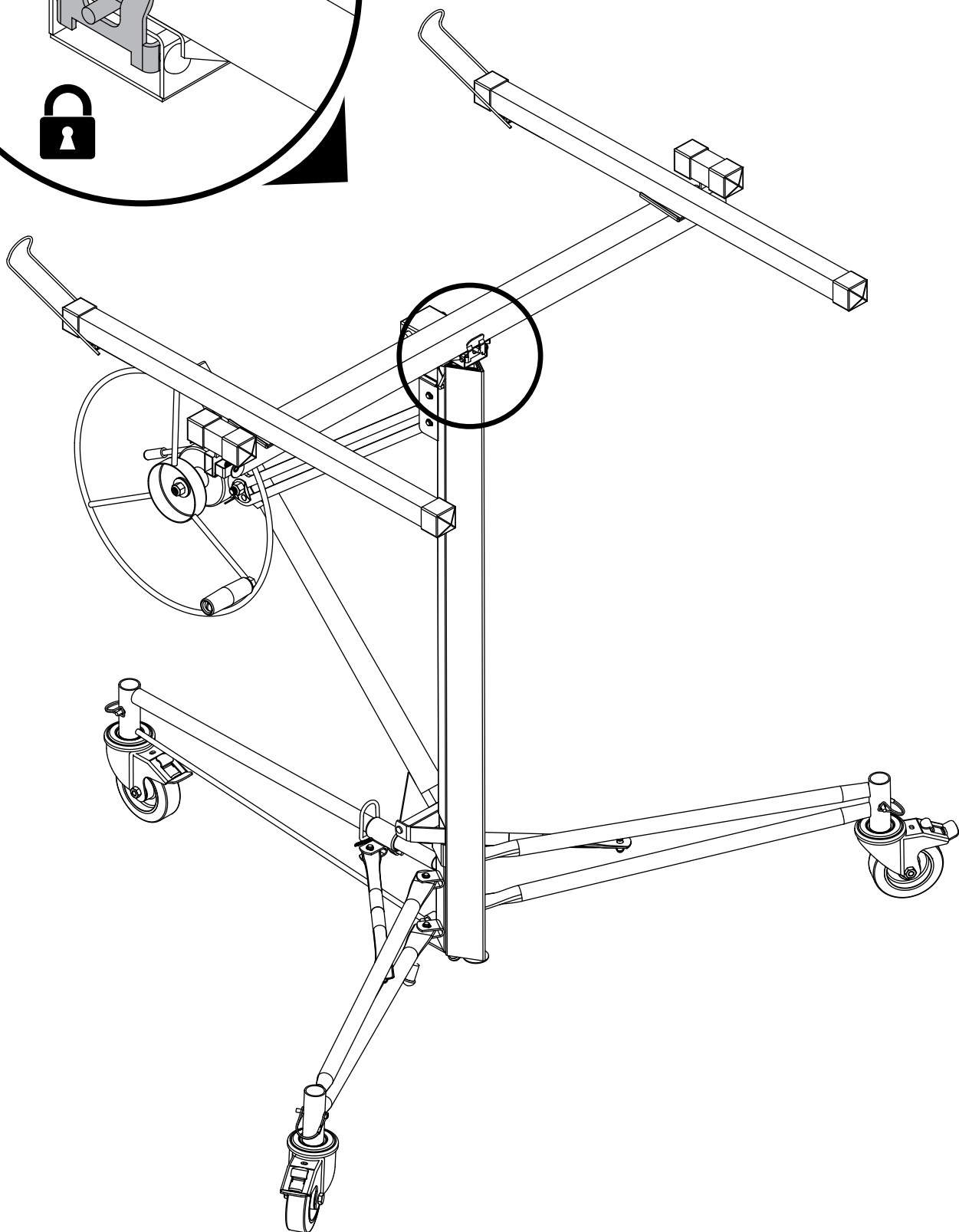
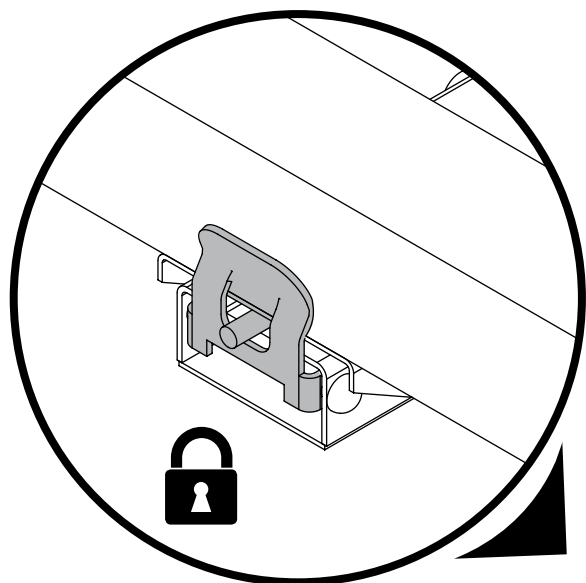


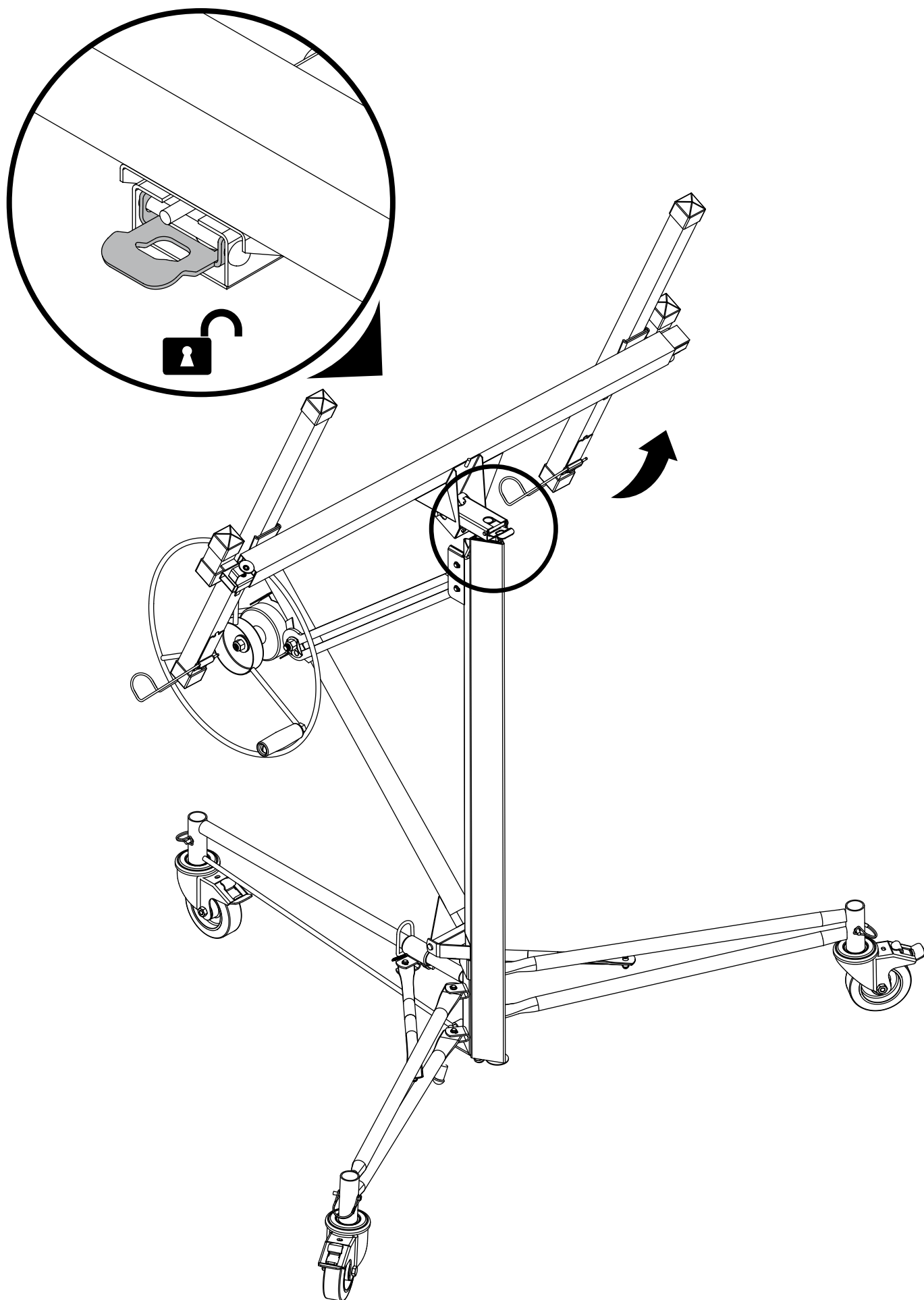


9



10





**Customer Service**  
**Service à la clientèle**  
**Servicio al cliente**

**1 800 363-7587**

**EN**

Our customer service staff is available to help you. For help with product assembly, to report damaged or missing parts, or for any other information about this product, please call our toll-free number.

**KEEP THIS MANUAL FOR FUTURE REFERENCE**

Keep this manual and the original sales invoice in a safe, dry place for future reference.

**FR**

Notre personnel du service à la clientèle est disponible pour vous assister. Que ce soit pour vous aider à assembler ce produit, pour signaler une pièce manquante ou endommagée, ou pour toute autre information à propos de ce produit, veuillez composer notre numéro sans frais.

**CONSERVER CE MANUEL POUR RÉFÉRENCE ULTÉRIEURE**

Garder ce manuel et la facture d'achat originale dans un endroit sec et sûr pour référence ultérieure.

**ES**

Nuestro servicio al cliente está dispuesto a ayudarle, sea con el montaje de este producto, sea para avisar que una pieza falta o está dañada, sea para cualquier otra información sobre este producto; por favor marque nuestro número gratuito.

**CONSERVE ESTE MANUAL PARA REFERENCIA POSTERIOR**

Guarde este manual y la factura de compra original en un lugar seco y seguro para referencia posterior.

**One Year Limited Warranty**  
**Garantie limitée de 1 an**  
**Garantía limitada de 1 año**

**EN**

Metaltech-Omega Inc. guarantees this product against any material defect. Please return this product, freight prepaid, to Metaltech-Omega Inc. At its own discretion, Metaltech-Omega Inc. will replace or repair this product and return it within a reasonable time. This warranty does not cover any damage(s) caused by any incorrect or inappropriate use, care or maintenance. Proof of purchase must accompany the return.

**FR**

Metaltech-Omega inc. garantit ce produit contre toute défectuosité matérielle ou de fabrication. Retourner ce produit à Metaltech-Omega inc. port payé. Metaltech-Omega inc. s'engage à réparer ou à remplacer, à sa discrétion, ce produit gratuitement et vous le retourner dans un délai raisonnable. Cette garantie ne couvre pas les dommages causés par un entretien incorrect ou inadéquat ou un usage abusif. Une preuve d'achat doit accompagner le retour.

**ES**

Metaltech-Omega inc. garantiza este producto contra toda defectuosidad material o de fabricación. Devolver este producto a Metaltech-Omega inc. puerto pagado. Metaltech-Omega Inc. se compromete a reparar o reemplazar, a su discreción, este producto gratuitamente y devolvérselo en un plazo razonable. Esta garantía no cubre los daños causados por un mantenimiento incorrecto, inapropiado o un uso abusivo. Una prueba de la compra debe acompañar su devolución.



**WWW.METALTECH.CO**

**1 800 363-7587**

LAVAL, QUEBEC, CANADA H7L 3N6