



**SURFACE GRINDING DUST SHROUD**  
**DÉFLECTEUR DE POUSSIÈRE DE MEULEUSE DE SURFACE**  
**CUBIERTA PROTECTORA CONTRA POLVO PARA**  
**RECTIFICADORA SUPERFICIAL**

**IMPORTANT SAFETY**  
**INSTRUCTIONS**

**⚠WARNING** READ ALL SAFETY WARNINGS AND ALL INSTRUCTIONS. Before use, read this instruction sheet, the tool and grinding accessory instructions, and all labels on the shroud, tool, and grinding accessory. Failure to follow the warnings and instructions may result in serious injury. Save all warnings and instructions for future reference.

- Use the proper shroud for the power tool. The shroud must properly fit the tool.
- Only use 4" / 5" diamond cup wheels with the 4" / 5" shroud. The incorrect size or type accessory may cause personal injury, or damage to the shroud or tool.
- Wear a dust mask or use an OSHA compliant dust extraction solution when working in dusty situations. Dust particles can harm your lungs.

**SAVE THESE INSTRUCTIONS**

**SYMBOLY**



Read Operator's Manual

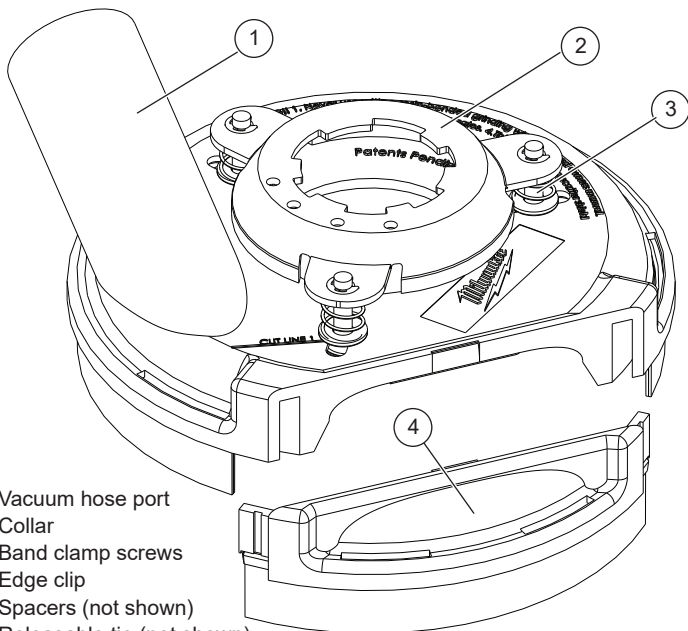


Always Wear Eye and Respiratory Protection

**SPECIFICATIONS**

For use with ..... 2780 Series ..... 2781 Series ..... 2783 Series  
 6117 Series ..... 6121 Series ..... 6147 Series

**FUNCTIONAL DESCRIPTION**



1. Vacuum hose port
2. Collar
3. Band clamp screws
4. Edge clip
5. Spacers (not shown)
6. Releasable tie (not shown)

**ASSEMBLY**

**⚠WARNING** To reduce the risk of injury, always disconnect the tool's power supply before attaching or removing accessories or making adjustments.

To reduce the risk of fire and injury, do not use to pick up flammable or combustible materials. Empty dust box completely before use.

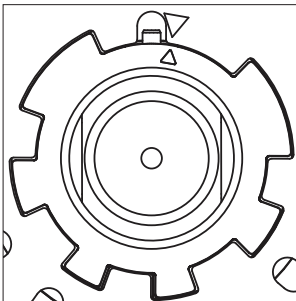
To reduce the risk of injury, wear safety goggles or glasses with side shields.

To reduce the risk of injury, wear a dust mask or use an OSHA compliant dust extraction solution.

This product is suitable for collection of silica dust when used in accordance with these instructions. To reduce the risk of health hazards from other vapors or dust, do not vacuum carcinogenic, toxic or hazardous materials such as asbestos, arsenic, barium, beryllium, lead, pesticides or other health endangered materials.

**Attaching the Shroud**

1. Unplug or remove the battery pack from the tool.
2. Remove all accessories and the tool's guard.
3. Line up the tabs on the grinder with the slots in the shroud. The arrows on the grinder and shroud will align.
4. Press in the detent tab and press the shroud onto the tool. Rotate shroud counterclockwise into first detent slot.
5. Attach the diamond cup wheel according to the tool and accessory manufacturers' instructions.
6. If the diamond cup wheel does not extend above the lip of the shroud, remove the diamond cup wheel and place the spacers around the spindle. Reinstall the diamond cup wheel. To fine-tune the spacing, tighten or loosen the three band clamp screws. Be sure enough of the screw is engaged with the bolt to hold the clamp to the guard.
7. Insert the vacuum hose into the port. Secure the vacuum hose to the power cord (if necessary) using the releasable tie.



**Installing/Removing the Edge Clip**

To provide grinding up to a vertical edge, the edge clip can be removed.

1. Unplug or remove the battery pack from the tool.
2. Slide the edge clip off the shroud by pushing down on both edges.

**Cleaning**

Keep shroud clean, dry and free of oil or grease. Use only mild soap and a damp cloth to clean since certain cleaning agents and solvents are harmful to plastics and other parts. Some of these include gasoline, turpentine, lacquer thinner, paint thinner, chlorinated cleaning solvents, ammonia and household detergents containing ammonia. Never use flammable or combustible solvents around tools.

**INSTRUCTIONS IMPORTANTES**  
**CONCERNANT LA SÉCURITÉ**

**⚠AVERTISSEMENT** LIRE TOUTES LES AVERTISSEMENTS DE SÉCURITÉ ET TOUTES LES INSTRUCTIONS. Avant toute utilisation, lire cette fiche d'instructions, les instructions de l'outil et de l'accessoire de rectification, et toutes les étiquettes sur le déflecteur, l'outil et l'accessoire de rectification. Ne pas suivre l'ensemble des avertissements et des instructions peut entraîner des blessures graves. Conserver les avertissements et les instructions à des fins de référence ultérieure.

- Utiliser le déflecteur approprié pour l'outil électrique. Le déflecteur doit s'adapter correctement à l'outil.
- N'utiliser que des meules-boisseaux diamantées de 102/127 mm (4" / 5") avec le déflecteur de 102/127 mm (4" / 5"). Un accessoire de taille ou de type incorrect peut causer des blessures ou endommager le déflecteur ou l'outil.
- Porter un masque anti-poussière ou utiliser une solution d'extraction de poussière conforme aux normes OSHA pendant que vous travaillez dans des circonstances poussiéreuses. Les particules de poussière peuvent nuire vos poumons.

**CONSERVER CES INSTRUCTIONS**

**PICTOGRAPHIE**



Lire toutes les instructions

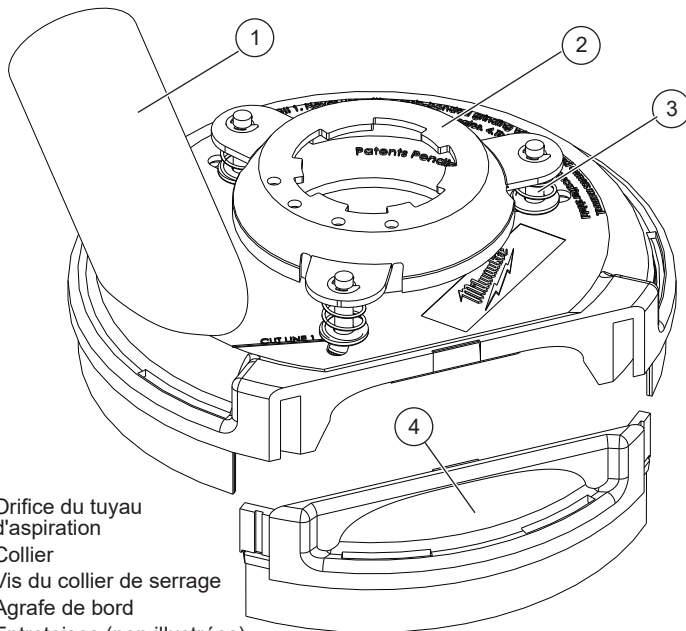


Toujours porter des protections oculaire et respiratoire

**SPECIFICATIONS**

Pour une utilisation avec ... Série de 2780 ..... Série de 2781 ..... Série de 2783  
 Série de 6117 ..... Série de 6121 ..... Série de 6147

**DESCRIPTION FONCTIONNELLE**



1. Orifice du tuyau d'aspiration
2. Collier
3. Vis du collier de serrage
4. Agrafe de bord
5. Entretoises (non illustrées)
6. Attache libérable (non illustrée)

**MONTAGE**

**⚠AVERTISSEMENT** Pour réduire le risque de blessure, toujours débrancher le bloc d'alimentation de l'outil avant de brancher ou de retirer tout accessoire ou faire tout ajustement.

Afin de minimiser le risque d'incendie ou blessure, ne pas utiliser pour aspirer des matériaux combustibles. Vider totalement le bac à poussière avant de l'utiliser.

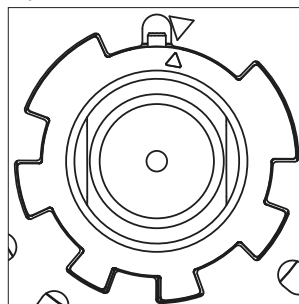
Pour réduire le risque de blessure, porter des lunettes de sécurité ou des lunettes avec écrans latéraux.

Afin de réduire le risque de blessure, porter un masque anti-poussière ou utiliser une solution d'extraction de poussière conforme aux normes OSHA.

Ce produit convient à la collecte de la poussière de silice lorsqu'il est utilisé conformément à ces instructions. Afin de réduire les risques pour la santé issus de autres vapeurs ou de poussières, ne pas aspirer de matières toxiques, cancérigènes ou autres matières dangereuses comme l'amiante, l'arsenic, le baryum, le béryllium, le plomb, les pesticides ou autres matières pouvant mettre en danger la santé.

**Fixation du déflecteur**

1. Débrancher ou retirer le bloc-piles de l'outil.
2. Retirer tous les accessoires et le dispositif de protection de l'outil.
3. Alignez les onglets sur la meuleuse avec les fentes sur l'épaulement. Les flèches de la meuleuse et de l'épaulement s'aligneront.
4. Enfoncez l'onglet cranté et enfoncez l'épaulement dans l'outil. Pivotez l'épaulement dans le sens antihoraire jusqu'à la première fente crantée.
5. Fixez la roue coupe diamant selon les directives des fabricants de l'outil et de l'accessoire.
6. Si la meule-boisseau diamantée ne s'étend pas au-dessus de la lèvre du déflecteur, enlever la meule-boisseau diamantée et placer les entretoises autour de la broche. Réinstaller la meule-boisseau diamantée. Pour ajuster l'espacement, visser ou dévisser les trois vis du collier de serrage. S'assurer que la vis est suffisamment engagée avec le boulon pour maintenir le collier sur le dispositif de protection.
7. Insérer le tuyau d'aspiration dans l'orifice. Fixer le tuyau d'aspiration sur le cordon d'alimentation (si nécessaire) à l'aide de l'attache libérable.



### Pose / dépose de l'agrafe de bord

- Pour une rectification jusqu'à un bord vertical, l'agrafe de bord peut être enlevée.
1. Débrancher ou retirer le bloc-piles de l'outil.
  2. Faire glisser l'agrafe de bord du déflecteur en appuyant sur les deux bords.

### Nettoyage

Garder le déflecteur propre, sec et exempt d'huile ou de graisse. Utiliser uniquement un savon doux et un linge humide, puisque certains agents de nettoyage et certains solvants peuvent détériorer le plastique et les autres pièces. En voici des exemples : l'essence, la térébenthine, les diluants à laque ou à peinture, les solvants chlorés, l'ammoniaque et les détergents à usage domestique qui en contiennent. Ne jamais utiliser de solvants inflammables ou combustibles autour des outils.

## IMPORTANTES INSTRUCCIONES DE SEGURIDAD

**ADVERTENCIA** LEA TODAS LAS ADVERTENCIAS Y TODAS LAS INSTRUCCIONES DE SEGURIDAD. Antes de usar, lea esta hoja de instrucciones, las instrucciones de la herramienta y accesorio de rectificado y todas las etiquetas de la cubierta protectora, la herramienta y el accesorio de rectificado. El no seguir las advertencias e instrucciones puede producir lesiones graves. *Guarde todas las advertencias e instrucciones para futura consulta.*

- Use la cubierta protectora adecuada para la herramienta eléctrica. La cubierta protectora debe quedar correctamente en la herramienta.
- Utilice únicamente muelas de diamante de vaso de 102 mm/127 mm (4"/5") con la cubierta protectora de 102 mm/127 mm (4"/5"). El accesorio de tipo o tamaño incorrecto puede ocasionar lesiones personales o daños a la cubierta o a la herramienta.
- Utilice una mascarilla facial o use una solución de extracción de polvo que cumpla con las normas de OSHA cuando trabaje en condiciones de mucho polvo. Las partículas de polvo pueden dañar sus pulmones.

## CONSERVE ESTAS INSTRUCCIONES

### SIMBOLOGÍA



Lea todas las instrucciones

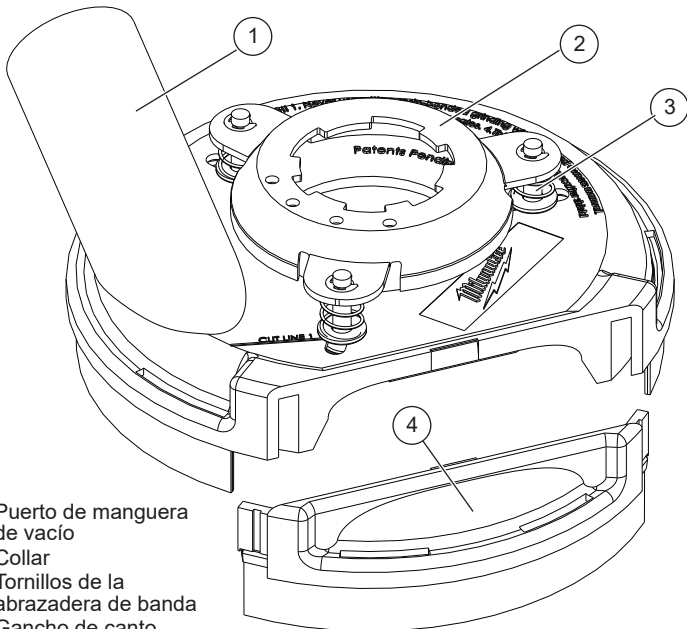


Siempre use protección ocular y respiratoria.

### ESPECIFICACIONES

Para uso con Serie 2780 ..... Serie 2781 ..... Serie 2783  
Serie 6117 ..... Serie 6121 ..... Serie 6147

### DESCRIPCION FUNCIONAL



1. Puerto de manguera de vacío
2. Collar
3. Tornillos de la abrazadera de banda
4. Gancho de canto
5. Espaciadores (no se muestran)
6. Corbata liberable (no se muestra)

## ENSAMBLAJE

**ADVERTENCIA** Para reducir el riesgo de lesiones, siempre desconecte el suministro de energía de la herramienta antes de conectar o eliminar los accesorios o de hacer ajustes.

Para reducir el riesgo de incendio y lesión, no se utilice para recoger materiales inflamables ni combustibles. Vacíe la caja antipolvo completamente antes de usarse.

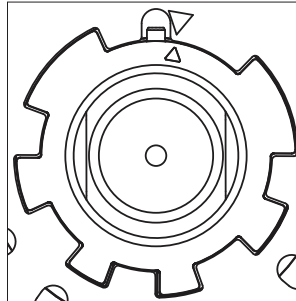
Para reducir el riesgo de lesiones, utilice gafas o lentes de seguridad con protectores laterales.

Para reducir el riesgo de lesiones, utilice una mascarilla o use una solución de extracción de polvo que cumpla con las normas de OSHA.

Este producto es adecuado para la recolección de polvo de sílice cuando se utiliza de acuerdo con estas instrucciones. Para reducir el riesgo de peligros en la salud por inhalación de otros vapores o polvo, no aspire materiales tóxicos, cancerígenos ni otras sustancias peligrosas, como por ejemplo asbestos, arsénico, bario, berilio, plomo, pesticidas u otras sustancias que pongan en riesgo su salud.

### Colocación de la cubierta protectora

1. Desconecte o retire la batería de la herramienta.
2. Retire todos los accesorios y la guarda de la herramienta.
3. Alinee las pestañas en la amoladora con las ranuras en el recubrimiento. Las flechas en la amoladora y recubrimiento se alinearán.
4. Oprima hacia adentro la pestaña de tope y oprima el recubrimiento en la herramienta. Rote el recubrimiento en contra de las manecillas del reloj y hacia la primera ranura de tope.
5. Fije la rueda de la copa de diamante siguiendo las instrucciones de los fabricantes de la herramienta y accesorios.
6. Si la muela de vaso de diamante no se extiende más allá del labio de la cubierta protectora, retire la muela de vaso de diamante y coloque los espaciadores alrededor del husillo. Reinstale la muela de vaso de diamante. Para afinar el espaciamiento, apriete o afloje los tres tornillos de la abrazadera de banda. Asegúrese de que el tornillo esté enganchado con el perno para sostener la abrazadera con la guarda.
7. Inserte la manguera de vacío en el puerto. Asegure la manguera de vacío al cable de corriente (si es necesario) usando la corbata liberable.



### Instalación/remoción del gancho de canto

Para proporcionar rectificado de un canto vertical, puede retirarse el gancho de canto.

1. Desconecte o retire la batería de la herramienta.
2. Deslice el gancho de canto de la cubierta protectora empujando hacia abajo ambos cantos.

### Limpieza

Mantenga la cubierta protectora limpia, seca y libre de aceite o grasa. Use solamente jabón suave y un paño húmedo para limpiar, puesto que ciertos agentes de limpieza y solventes son dañinos para los plásticos y otras piezas. Algunos incluyen: gasolina, aguarrás, solvente de laca, solvente de pintura, solventes de limpieza clorados, amoníaco y detergentes domésticos que contienen amoníaco. Nunca use solventes inflamables o combustibles alrededor de las herramientas.