

Recommended tools

Herramientas recomendadas

<p>Electric drill Taladro eléctrico</p>	<p>Tape measure Cinta métrica</p>	<p>Phillips screwdriver Destornillador Phillips</p>	<p>Drill bits Brocas de taladro</p> <p>7/64" (2,8 mm)* 1/8" (3 mm) 1/4" (6,5 mm) 5/16 (8 mm)</p>	<p>Router* Fresadora*</p>
	<p>Level Nivel</p>	<p>Marking tools Herramientas de marcado</p>		

\*Not required for all applications  
\*No se requiere para todas las aplicaciones

Parts in the box

Herramientas necesarias

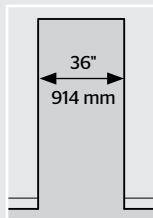
<p>Track Vía</p> <p><b>A</b></p>	<p>Door stops Topes de puerta</p> <p><b>C1</b> <b>C2</b> 4 mm</p>	<p>Single floor guide (for grooved door) Guía de piso simple (para puertas ranuradas)</p> <p><b>F1</b> <b>F2</b> <b>F3</b></p>
<p>Track fasteners Sujetadores de vía</p> <p><b>B1</b> <b>B2</b> <b>B3</b></p>	<p>Hangers Soportes colgantes</p> <p><b>D1</b> <b>D2</b> <b>D3</b> <b>D4</b> 6 mm</p>	<p>Double floor guide (for non-grooved door) Guía de piso doble (para puertas no ranuradas)</p> <p><b>G1</b> <b>G2</b> <b>G3</b></p>



Required dimensions  
Dimensiones requeridas

Maximum opening width:  
Ancho máximo de abertura:

Note: If opening width is greater than 36" (914 mm), two tracks may be connected with the V982 Connecting Adaptor (not included) for bi-parting doors.



Nota: Si el ancho de abertura es superior a 36" (914 mm), se pueden conectar dos vías por medio del Adaptador de conexión V982 (no incluido) para puertas de doble hoja.

Door:  
Puerta:

**Width:** 38" (965 mm) maximum. Must be 2" (51 mm) wider than opening width.

**Height:** Must be 2" (51 mm) taller than opening height.

**Thickness:** 1-3/8" or 1-3/4" (35 or 44 mm)

Note: Door in open position will overlap opening by 1" (25 mm).

**Ancho:** 38" (965 mm) máximo. Debe ser 2" (51 mm) más amplio que el ancho de abertura.

**Altura:** Debe ser 2" (51 mm) más elevada que la altura de abertura.

**Espesor:** 1-3/8" o 1-3/4" (35 o 44 mm)

Nota: La puerta en posición abierta se superpondrá con la abertura en 1" (25 mm).

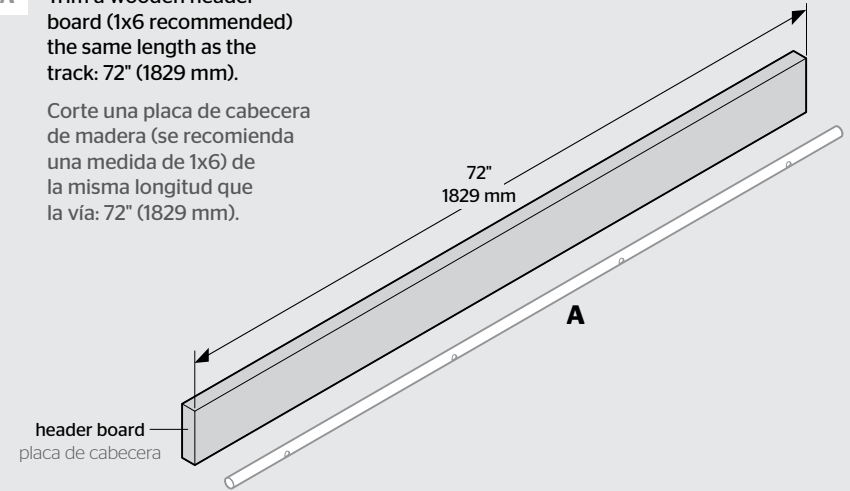
**1** Install header board (not included)  
Instale la placa de cabecera (no incluida)

**⚠ WARNING:** DO NOT install track directly onto drywall. It is recommended to install a header board above the door opening.

**⚠ ADVERTENCIA:** NO instale vías directamente sobre paneles de yeso. Se recomienda instalar una placa de cabecera por encima de la abertura de la puerta.

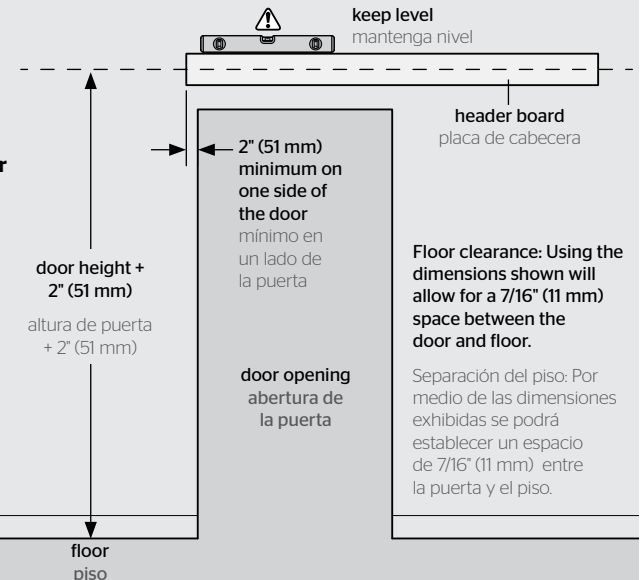
**A** Trim a wooden header board (1x6 recommended) the same length as the track: 72" (1829 mm).

Corte una placa de cabecera de madera (se recomienda una medida de 1x6) de la misma longitud que la vía: 72" (1829 mm).



**B** Determine the height of your door. Utilize the dimensions shown to position the header board. Use interior screws (not included) to **secure header board to wall studs.**

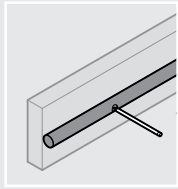
Determine la altura de la puerta. Utilice las dimensiones exhibidas para posicionar la placa de cabecera. Use tornillos de interior (no incluidos) para **asegurar la placa de cabecera a los entramados de la pared.**



**2****Install track  
Instale la vía**

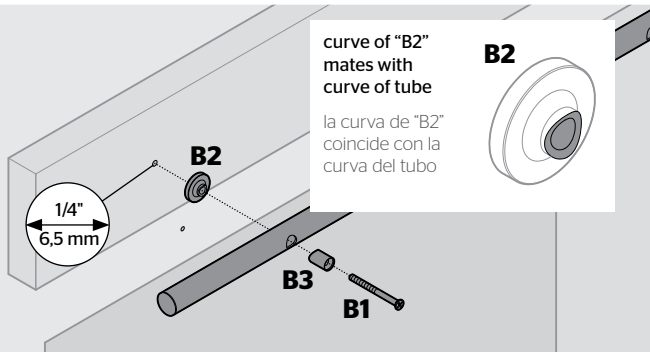
- A** Center track on the header board. Mark one hole at the end of the track.

Centre la vía en la placa de cabecera. Marque un orificio al final de la vía.



- B** Drill hole where marked and install supplied fasteners.

Perfore un orificio donde se marcó y instale los sujetadores suministrados.



- C** Mark the center of hole on the opposite end of the track. Drill hole where marked and install supplied fasteners.

**⚠ IMPORTANT:** Keep track level.

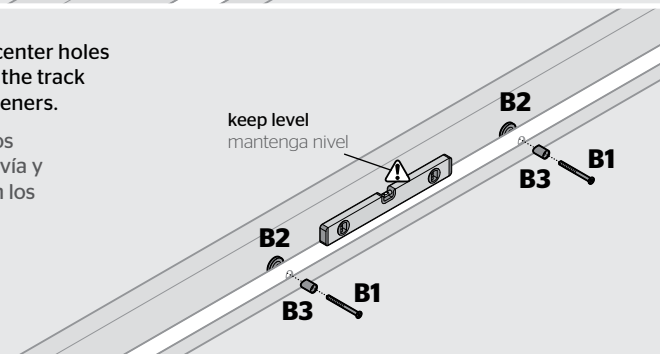
Marque el centro del orificio del extremo opuesto de la vía. Perfore un orificio donde se marcó y instale los sujetadores suministrados.

**⚠ IMPORTANTE:** Mantenga nivel de la vía.



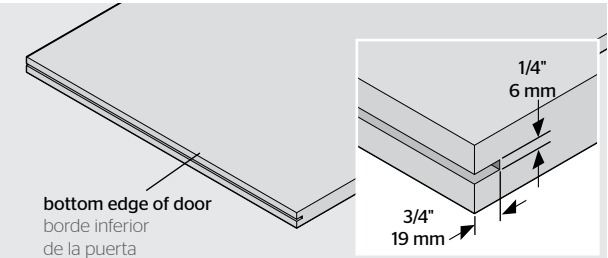
- D** Mark and drill the two center holes in the track and secure the track with the remaining fasteners.

Marque y perfore los dos orificios centrales en la vía y asegure esta última con los sujetadores restantes.

**3****Prepare door (single floor guide application only)  
Prepara la puerta (solo la aplicación correspondiente a guía de piso simple)**

Two floor guide options are included. The single floor guide requires that you mortise a groove in the bottom of the door with a router. Double floor guide does not require groove.

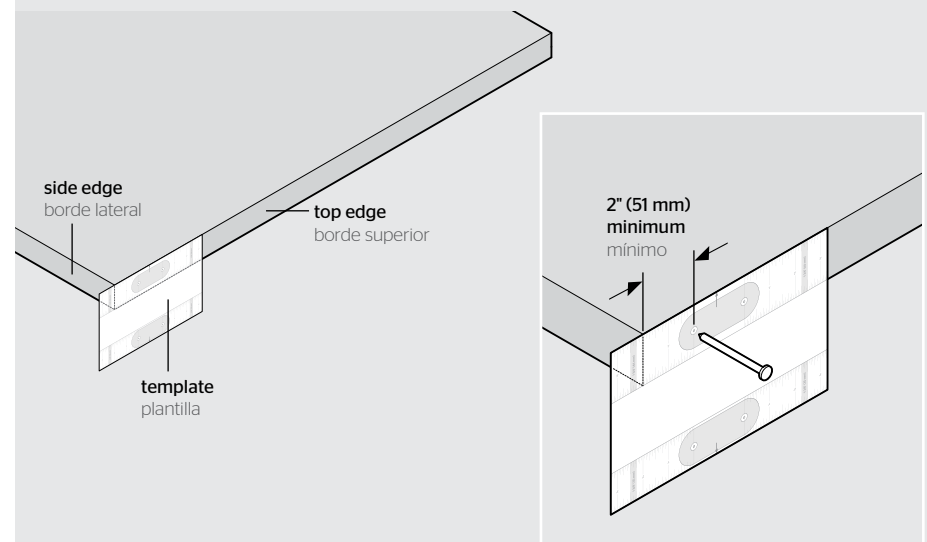
Se incluyen dos opciones de guía de piso. La guía de piso simple requiere encastrar una ranura en la parte inferior de la puerta con una fresadora. La guía de piso doble no requiere ranura.

**4****Install hangers  
Instale los soportes colgantes**

- A** Position the supplied template on the top edge of the door. Use the side of the template that corresponds to your door thickness. Make sure distance from hole to side edge of door is at least 2" (51 mm). Mark both holes. Repeat on the other end of the door, using the ruler on the template to make sure the distance to the side edge is the same.

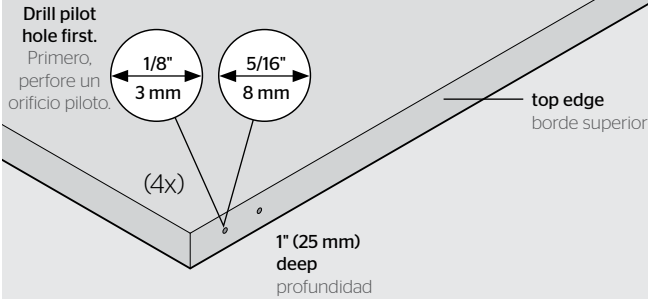
Coloque la plantilla suministrada sobre el borde superior de la puerta. Utilice el lado de la plantilla que corresponda con el espesor de su puerta. Asegúrese de que la distancia desde el orificio al borde lateral de la puerta sea de al menos 2" (51 mm). Marque ambos orificios.

Repita el procedimiento en el otro extremo de la puerta, al utilizar la regla en la plantilla para asegurar que la distancia al borde lateral sea la misma.

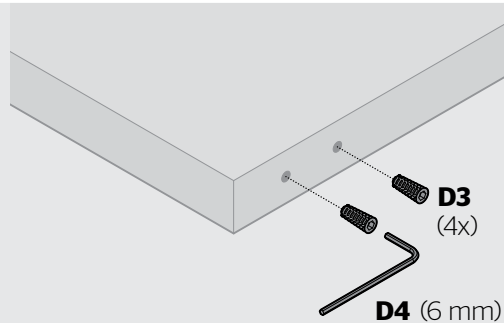


**B** Drill holes in top edge of door.

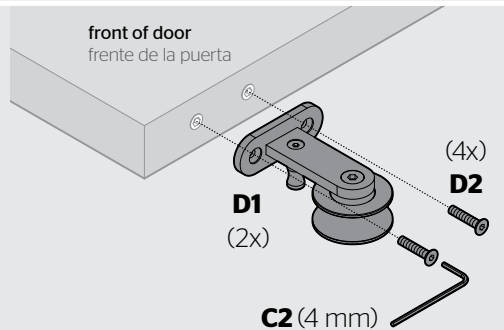
Perfore los orificios en el borde superior de la puerta.

**C** Insert supplied anchors into drilled holes.

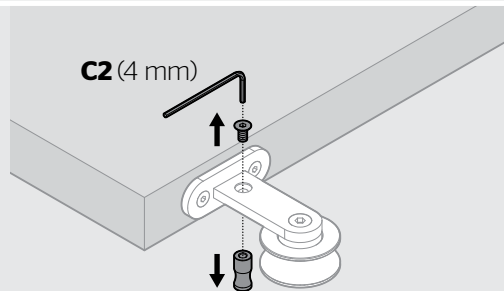
Inserte los anclajes suministrados en los orificios perforados.

**D** Install hangers with rollers facing away from the front of the door. Do not overtighten.

Instale los soportes colgantes con rodillos en dirección opuesta al frente de la puerta. No ajuste en forma excesiva.

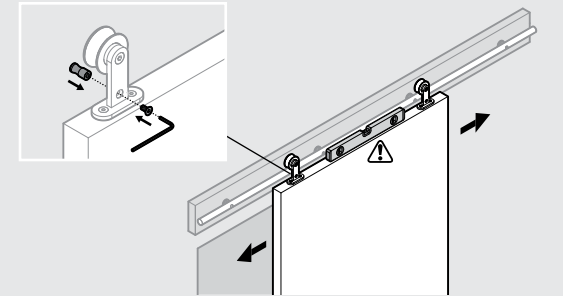
**E** Temporarily remove anti-jump pins from hangers for ease of installation on track.

Retire en forma temporal los pasadores anti-salto de los soportes colgantes para lograr una fácil instalación en la vía.

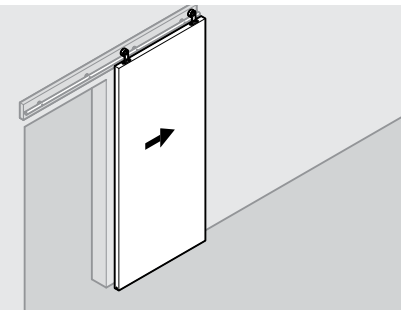
**5** Place door on track  
Coloque la puerta sobre la vía

Make sure the door is level when installed. Test for smooth operation by sliding the door back and forth. Re-install anti-jump pins on hangers.

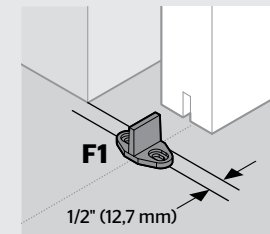
Asegúrese de que la puerta esté nivelada cuando se instala. prueba para un funcionamiento suave, deslizando la puerta de atrás y adelante. Reinstale los pasadores anti-salto en los soportes colgantes.

**6** Install floor guide(s)  
Instale la(s) guía(s) de piso**A** Slide the door as far as possible to the open position, without letting it fall off the track.

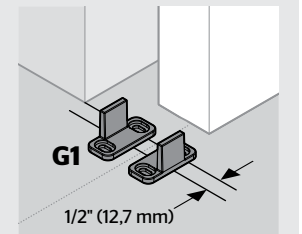
Deslice la puerta lo más lejos posible hacia la posición abierta, sin dejar que se salga de la vía.

**B** Measure 1/2" (12,7 mm) from the edge of the opening, on the side closest to the open door. Center floor guide(s) on this line and align with door.

Mida 1/2" (12,7 mm) desde el borde de la abertura, en el lado más próximo a la puerta abierta. Centre la(s) guía(s) de piso en esta línea y alinee con la puerta.



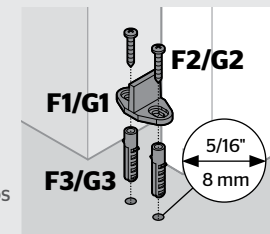
single floor guide  
guía de piso simple



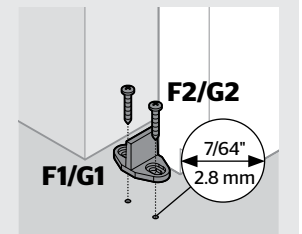
double floor guide  
guía de piso doble

**C** Use floor guide(s) as a guide to drill holes in the floor. Secure floor guide(s) with provided fasteners. Use anchors (F3/G3) only in a concrete floor.

Utilice la(s) guía(s) de piso como orientación para perforar orificios en el piso. Asegure la(s) guía(s) de piso con los sujetadores suministrados. Utilice anclajes (F3/G3) solo en pisos de concreto.



for concrete floors  
para pisos de concreto

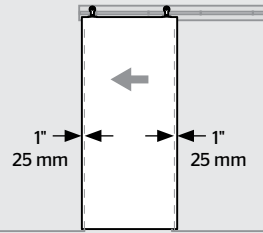


for non-concrete floors  
para pisos no concretos

## 7 Install door stops Instale los topes de puerta

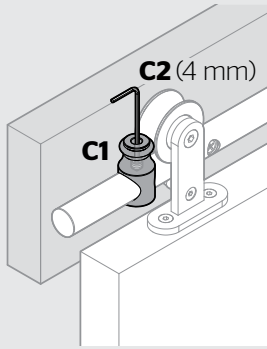
**A** Slide the door to the closed position so it overlaps the opening by 1" (25 mm) on both sides.

Deslice la puerta hacia la posición cerrada, de manera que se superponga con la abertura en 1" (25 mm) en ambos lados.



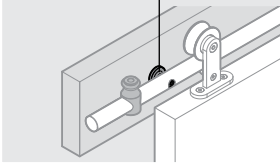
**B** Loosen the set screws that are pre-installed in the door stops. Slide the first door stop onto the track so it touches the hanger. Tighten the set screw to secure it in place.

Afloje los tornillos de fijación que se encuentran previamente instalados en los topes de la puerta. Deslice el primer tope de puerta por la vía para que toque el soporte colgante. Ajuste el tornillo de fijación para asegurarlo en su lugar.



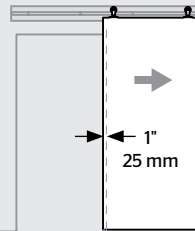
If track fasteners are in the way, see the supplied Door Stop Positioning instructions.

En caso de que se encuentren sujetadores de vía en el camino, vea las instrucciones suministradas para colocación de topes de puerta.



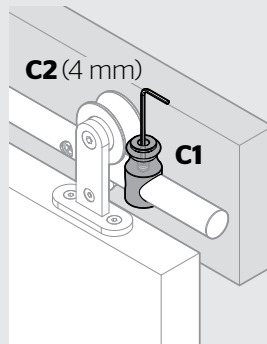
**C** Slide the door to the open position so it overlaps the opening by 1" (25 mm).

Deslice la puerta hacia la posición abierta, de manera que se superponga con la abertura en 1" (25 mm).



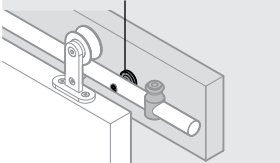
**D** Slide the second door stop onto the track so it touches the hanger. Tighten the set screw to secure it in place.

Deslice el segundo tope de puerta por la vía para que toque el soporte colgante. Ajuste el tornillo de fijación para asegurarlo en su lugar.



If track fasteners are in the way, see the supplied Door Stop Positioning instructions.

En caso de que se encuentren sujetadores de vía en el camino, vea las instrucciones suministradas para colocación de topes de puerta.



## 8 Connect multiple tracks (if needed) Conecte varias vías (si es necesario)

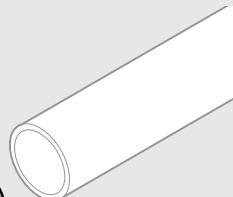
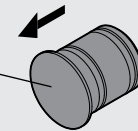
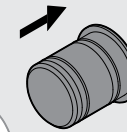
Use V982 Connecting Adaptor (not included) to connect multiple tracks and install bi-parting doors when the door opening is greater than 36" (914 mm).

Remove end caps from track and replace with Connecting Adaptor.

Utilice el adaptador de conexión V982 (no incluido) para conectar varias vías e instalar puertas de doble hoja cuando la abertura de puerta sea superior a 36" (914 mm).

Retire los topes para extremos de la vía y reemplace con el adaptador de conexión.

end caps  
topes para  
extremos



V982 Connecting Adaptor  
adaptador de conexión V982