

Recommended tools
Herramientas recomendadas

Electric drill Taladro eléctrico 	Tape measure Cinta métrica 	Phillips screwdriver Destornillador Phillips 	Drill bits Brocas de taladro 1/8" (3mm) 3/16" (4.8 mm) 5/16" (8mm)	Wrench and socket set Juego de llave y cubo
Level Nivel 	Marking tools Herramientas de marcado 			

Parts in the box
Herramientas necesarias

Track Vía 	Hangers Soportes colgantes 	Track hole caps Topes para orificios de vía
Spacers Espaciadores 	Double floor guide Guía de piso doble 	Track fasteners Sujetadores de vía
Door stops Topes de puerta 	Anti-jump discs Discos anti-salto 	Connecting adapter Adaptador de conexión

! Installation specifications
Especificaciones de instalación

Door Thickness Minimum: 1" (25.4 mm) Maximum: 2" (50.8 mm)	Door Weight Maximum: 75 lbs (34 kg)	Mounting Surface Thickness It is recommended that the mounting surface (where the track is installed) is at least 1" (25.4 mm) thick.
Espesor de la puerta Mínimo: 1" (25.4 mm) Máximo: 2" (50.8 mm)	Peso de la puerta Máximo: 75 lbs (34 kg)	Espesor de la superficie de montaje Se recomienda que la superficie de montaje (donde se instala la vía) tenga al menos 1" (25.4 mm) de espesor.

1 Install track
Instale la vía



A Position the track on the mounting surface. Mark the large hole at one end of the track.
Coloque la vía en la superficie de montaje. Marque el orificio grande en un extremo de la vía.

Do not mark smaller holes.
No marque los orificios más pequeños.

mounting surface
superficie de montaje

B Drill hole where marked and install supplied fasteners.
Perfore un orificio donde se marcó y instale los sujetadores suministrados.

3/16"
4.8 mm

C Mark the hole on the opposite end of the track. Drill hole where marked and install supplied fasteners.
⚠ **IMPORTANT:** Keep track level.
Marque el orificio en el extremo opuesto de la vía. Perfore un orificio donde se marcó y instale los sujetadores suministrados.
⚠ **IMPORTANTE:** Mantenga nivel de la vía.

3/16"
4.8 mm

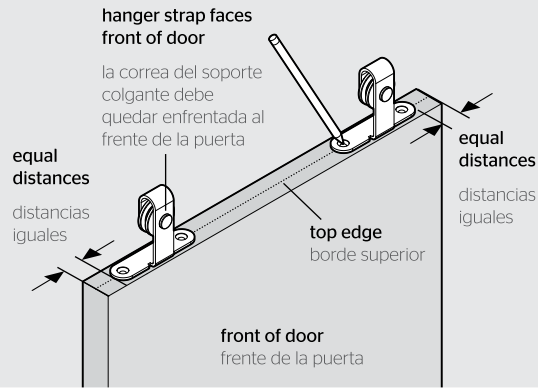
keep level
mantenga nivel

D Mark and drill the two center holes in the track and secure the track with the remaining fasteners.
Marque y perfore los dos orificios centrales en la vía y asegure esta última con los sujetadores restantes.

2**Install hangers****Instale los soportes colgantes**

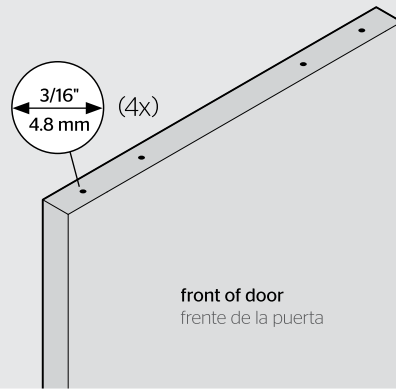
A Position the hangers on the top edge of the door. Make sure the hangers are equal distances from both sides of the door and that the holes are centered. Mark holes.

Coloque los soportes colgantes en el borde superior de la puerta. Asegúrese de que los soportes colgantes estén a la misma distancia desde ambos lados de la puerta y que los orificios estén centrados. Marque los orificios.



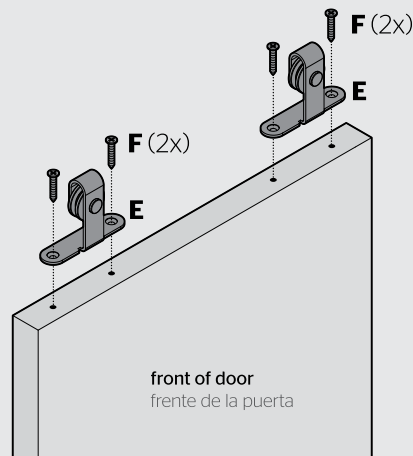
B Drill holes.

Perfore los orificios.



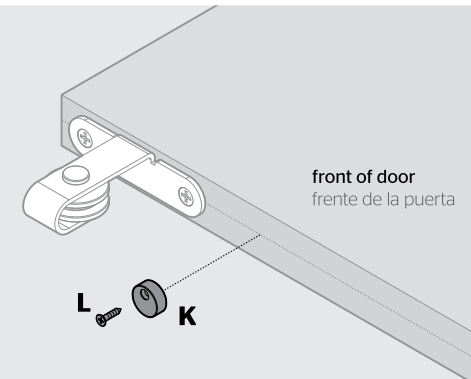
E Install hangers on door. Do not overtighten.

Instale los soportes colgantes en la puerta. No ajuste en forma excesiva.

**3****Install anti-jump discs****Instale los discos anti-salto**

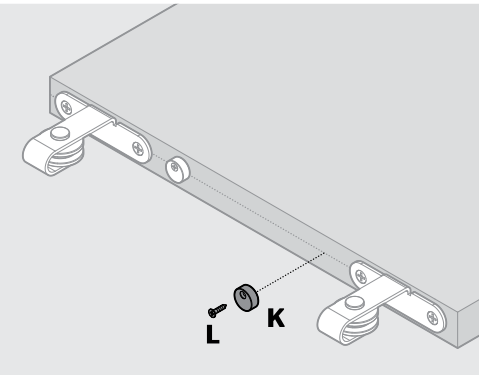
A Center an anti-jump disc on the top edge of the door, near the hanger. Make sure hole is closest to the front of the door.

Centra un disco anti-salto en el borde superior de la puerta, cerca del soporte colgante. Asegúrese de que el orificio es más cercana al frente de la puerta.



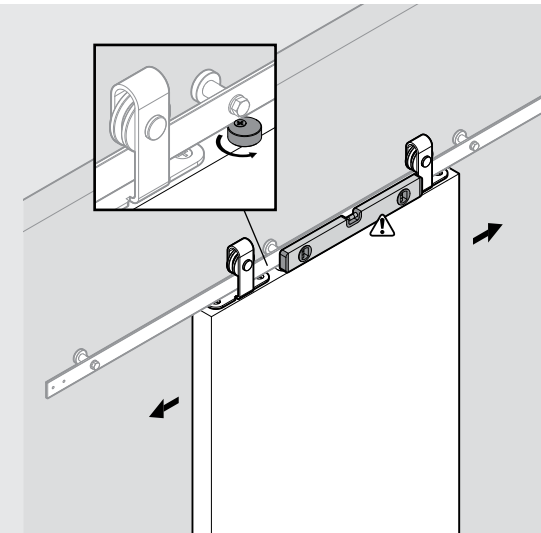
B Install another anti-jump disc on the opposite end of the door.

Instale otro disco anti-saltos en el extremo opuesto de la puerta.

**4****Place door on track****Coloque la puerta sobre la vía**

Rotate anti-jump discs out of the way when placing the door on the track. Make sure the door is level when installed. Test for smooth operation by sliding the door back and forth. Rotate anti-jump discs back into place.

Haga girar los discos anti-saltos fuera del paso al colocar la puerta sobre la vía. Asegúrese de que la puerta esté nivelada cuando se instala. prueba para un funcionamiento suave, deslizando la puerta de atrás y adelante. Haga girar los discos anti-saltos nuevamente hacia su lugar.



5

Optional: Install floor guides Opcional: Instale las guías de piso

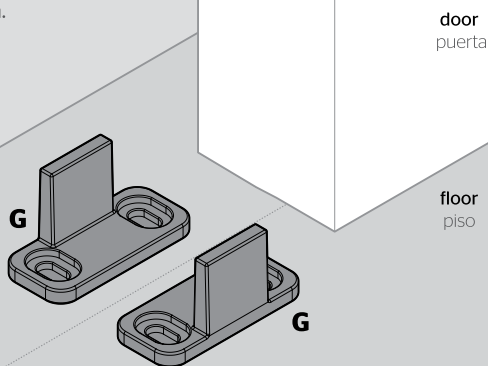


You may wish to install floor guides if the bottom of your door is close to the floor or other flat surface.

Es posible que desee instalar guías de piso si la parte inferior de la puerta está cerca del piso u otra superficie plana.

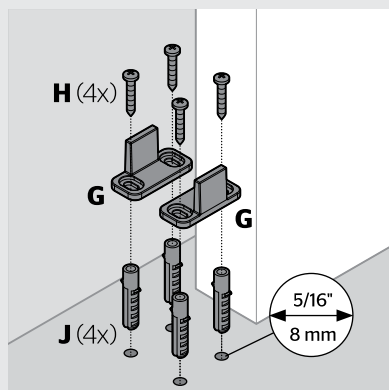
B Place the floor guides on both sides of the door.

Coloque las guías de piso a ambos lados de la puerta.

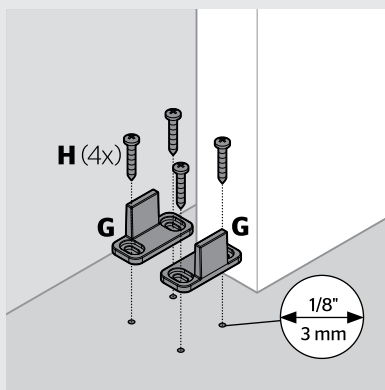


B Use floor guides as a guide to drill holes in the floor. Secure floor guides with provided fasteners. Use anchors (J) only in a concrete floor.

Utilice las guías de piso como orientación para perforar orificios en el piso. Asegure la(s) guía(s) de piso con los sujetadores suministrados. Utilice anclajes (J) solo en pisos de concreto.



for concrete floors
para pisos de concreto



for non-concrete floors
para pisos no concretos

6

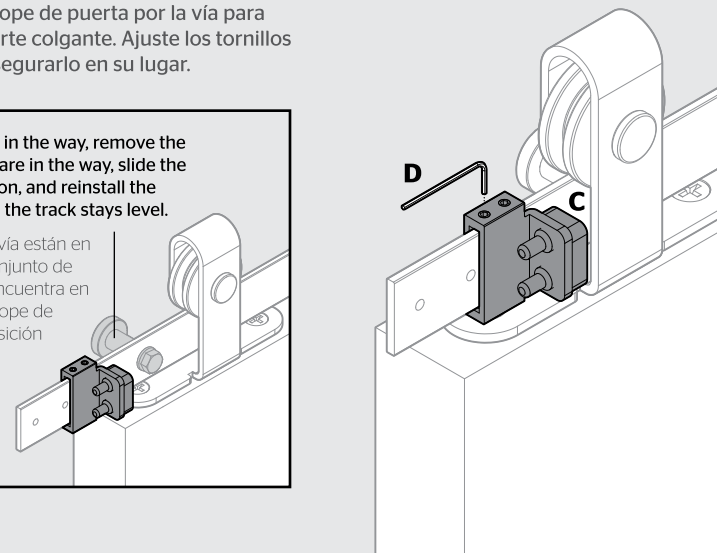
Install door stops Instale los topes de puerta

A Slide the door to the closed position and slide the first door stop onto the track so it touches the hanger. Tighten the set screws to secure it in place.

Deslice la puerta hacia la posición cerrada y deslice el primer tope de puerta por la vía para que toque el soporte colgante. Ajuste los tornillos de fijación para asegurarlo en su lugar.

If track fasteners are in the way, remove the set of fasteners that are in the way, slide the door stop into position, and reinstall the fasteners. Make sure the track stays level.

Si los sujetadores de vía están en el camino, quite el conjunto de sujetadores que se encuentra en el camino, deslice el tope de la puerta hasta su posición y vuelva a instalar los sujetadores. Asegúrese de que la vía permanezca nivelada.

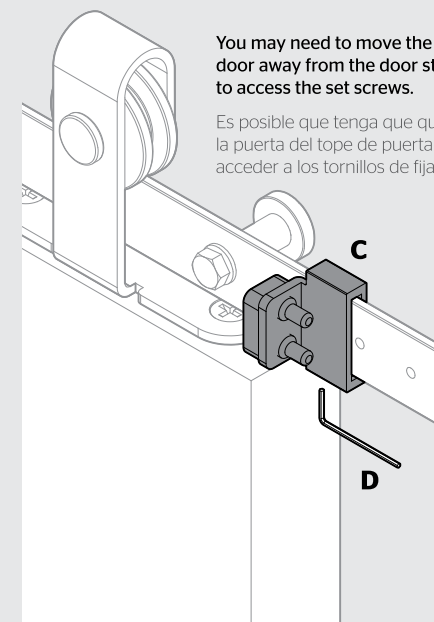


B Slide the door to the open position and slide the second door stop onto the track so it touches the hanger. Tighten the set screws to secure it in place.

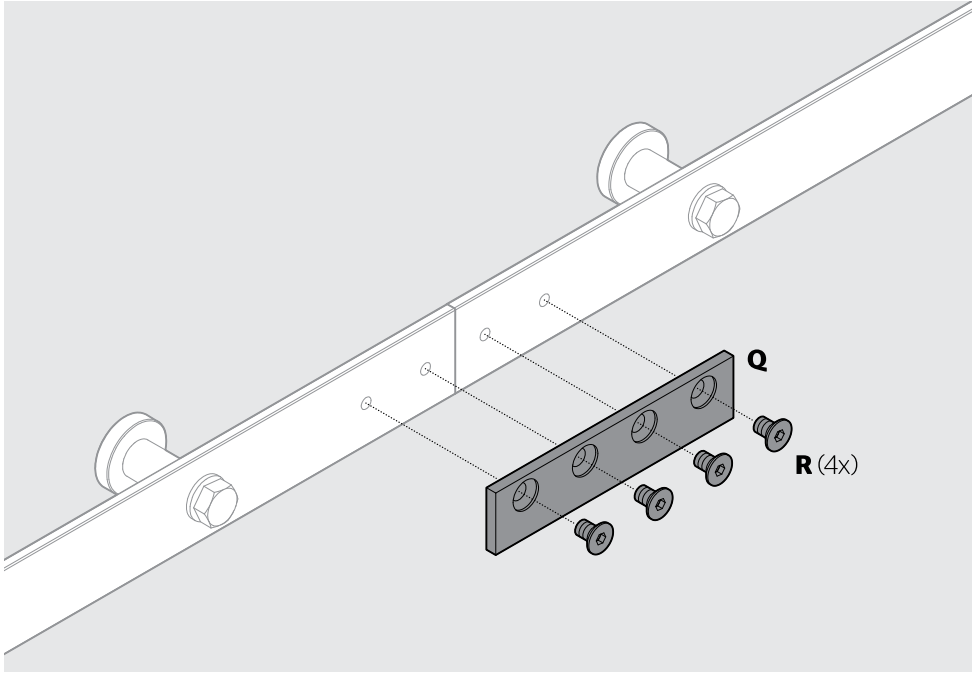
Deslice la puerta hacia la posición abierta y deslice el segundo tope de puerta por la vía para que toque el soporte colgante. Ajuste los tornillos de fijación para asegurarlo en su lugar.

You may need to move the door away from the door stop to access the set screws.

Es posible que tenga que quitar la puerta del tope de puerta para acceder a los tornillos de fijación.



7 Connect multiple tracks (if needed)
Conecte varias vías (si es necesario)



8 Install hole caps
Instale los toques para orificios

Install hole caps in the small holes at both track ends.

Instale los toques en los orificios pequeños ambos extremos de la vía.

