

POWER SMITH

WORK LIGHTS

**20W, 1800 LUMEN
RECHARGEABLE LED WORK LIGHT**

PWLR1120F

Operator's Manual



TOLL-FREE
HELP LINE: **888-552-8665**

WWW.POWERSMITHPRODUCTS.COM

⚠ WARNING: To reduce the risk of injury, user must read and understand this operator's manual before operating this product.

SAVE THIS MANUAL FOR FUTURE REFERENCE



IMPORTANT SAFETY INSTRUCTIONS

READ AND UNDERSTAND ALL WARNINGS, CAUTIONS AND OPERATING INSTRUCTIONS BEFORE USING THIS EQUIPMENT. Failure to follow all instructions listed below may result in electric shock, fire and/or serious personal injury.

PRODUCT USE AND CARE



WARNING: TO REDUCE THE RISK OF FIRE, ELECTRIC SHOCK OR PERSONAL INJURY.

- **Always unplug the charger/adaptor** from light and power source when not in use.
- **Do not look directly at the lighted lamps to avoid eye injuries.**
- **Always keep the work light away from any flammable surface or materials.**
- **Always check damaged or worn-out parts before using the work light.** Broken parts will affect the work light operation. Replace or repair damaged or worn parts immediately. If repairs are needed, consult a professional electrician.
- **Do not use a pressure washer to clean this product.**
- **Do not modify the work light in any way.** Unauthorized modification may impair the function and/or safety and could affect the life of the product. There are specific applications for which the work light was designed.
- **Store work light in a secure place out of the reach of children.** Inspect it for good working condition prior to storage and before re-use.

SPECIFIC SAFETY INSTRUCTIONS FOR LITHIUM-ION BATTERY POWERED PRODUCTS

This work light is powered by a Lithium-ion battery. Lithium-ion batteries are small, compact and ideal for providing long-lasting power to this product. However they must be used and charged properly. Improper use can result in serious injury, fire or death.

CAUTION: This product comes with the battery installed internally. You are not allowed to install or remove the battery from the product.

- **Do not place this lithium-ion battery powered product in fire** or apply heat to it.
- **Do not apply strong impact or shocks** to this lithium-ion battery powered product.
- **Do not allow the lithium-ion battery to get wet.**
- **Do not leave this lithium-ion battery powered product in the direct sunlight,** or use or store it inside cars in hot weather. Doing so may cause the battery to generate heat, rupture, or ignite. Using the battery in this manner may also result in a loss of performance and a shortened battery life.
- **NEVER THROW WATER ON A BURNING LITHIUM-ION BATTERY!** If a lithium-ion battery does catch on fire, it will burn even more violently when contacted with water. Use a fire extinguisher.
- **Store the product at temperature between 41°F and 77°F (5°C and 25°C).**

SAVE THESE INSTRUCTIONS

IMPORTANT BATTERY INFORMATION: DISPOSING OF THE BATTERY

- Your batteries are LITHIUM-ION rechargeable batteries. Certain Local, State and Federal laws prohibit disposal of these batteries in ordinary trash.
- Consult your local waste authorities for your disposal/recycling options.
- More information regarding battery disposal in U.S. and Canada is available at; <http://www.call2recycle.org/>, or by calling 1-800-822-8837 (1-800-8BATTERY).



SPECIFICATIONS

- Model: ----- PWLR1120F
- Rated Power: ----- 20 Watts
- Brightness: ----- 1800/800/300 Lumens
- Color Temperature: ----- 5000K Bright White
- Run time per Charge: ----- 2/4.5/10 Hours
- Battery: ----- Lithium-Ion 7.4V, 5.2 Ah
- Recharge Time: ----- 3 Hours
- Net Weight: ----- 3.3 lbs

KNOWING YOUR WORK LIGHT

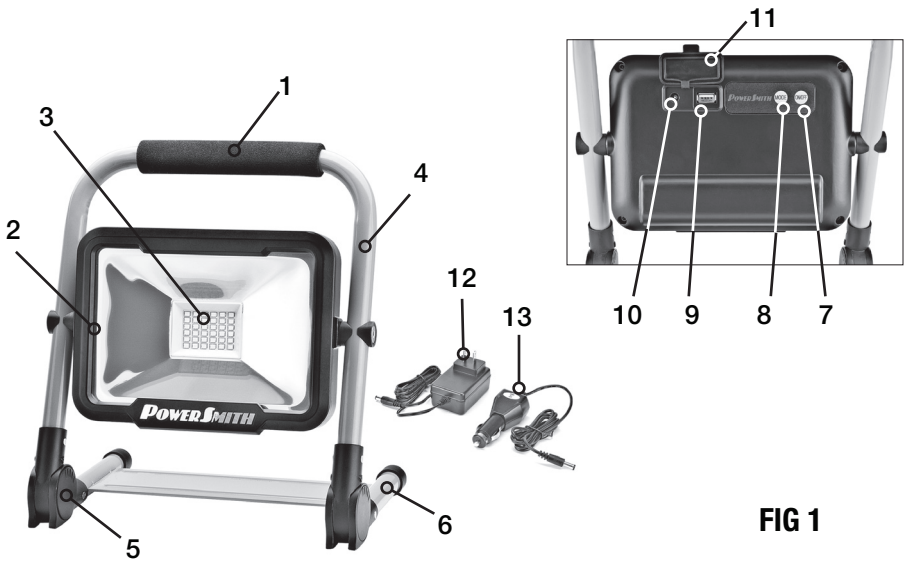


FIG 1

- | | |
|---------------------|--------------------------|
| 1. Carrying Grip | 8. Mode Selection Switch |
| 2. Work Light Head | 9. USB Output |
| 3. LEDs | 10. Charging Port |
| 4. Frame | 11. Rubber Cover |
| 5. Adjustable Joint | 12. 120V AC Charger |
| 6. Base | 13. 12V DC Car Charger |
| 7. On/Off Switch | |

UNPACKING AND CONTENT

IMPORTANT! Due to modern mass production techniques, it is unlikely the product is faulty or that a part is missing. If you find anything wrong, do not operate the product until the parts have been replaced or the fault has been rectified. Failure to do so could result in serious personal injury.

CONTENTS IN PACKAGE

Description	QTY	Description	QTY
Work Light	1	120V AC Power Charger	1
12V DC Car Charger	1	Operator's Manual	1

ASSEMBLY & ADJUSTMENT

ADJUSTING THE WORK LIGHT (FIG 2)

This work light is fully assembled out of the box. It can be unfolded to a standing position, or be folded to a flat storage position. See FIG 2.

NOTE: The maximum turn angle between the frame and the base is limited. There are marks on the adjustable joint (5) showing the turning limits. Do not over force it when unfolding the light.



FIG 2

ADJUSTING THE LIGHT DIRECTION

Your work light tilts 360°.

To Adjust the Light Direction, simply rotate the work light head to desired position.

OPERATION

CHARGING/RECHARGING THE WORK LIGHT (FIG 3)

This rechargeable work light is shipped with the battery partially charged. Charge the work light after purchase and before the first use by using the 120V AC charger (12) for 3-5 hours or until the battery charge indicator turns green.

Charging/Recharging Using the 120V AC Charger

1. Make sure the work light is turned off.
2. Connect the 120V AC power charger and the charging port (10) as shown in FIG 3.
3. Plug the AC charger into a standard 120V/60Hz power outlet to start charging. A lit red "PowerSmith" logo (A) indicates the charging is in progress. The "PowerSmith" logo turns green when the charging is completed.

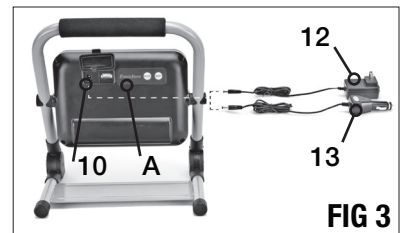


FIG 3

Charging/Recharging Using the 12V DC Car Charger

1. Make sure the work light is off.
2. Connect the 12V DC charger (13) and the work light as shown in FIG 3.
3. Insert the 12V DC plug into the accessory outlet of a vehicle or other 12 volt DC power outlet to start charging. A lit red "PowerSmith" logo (A) indicates the charging is in progress. The "PowerSmith" logo turns green when the charging is completed.

When "PowerSmith" logo (A) turns red and flashing while the light is in use, it indicates the battery power is less than 15%, it is time to charge the light.

ON/OFF SWITCH

The work light is equipped with an ON/OFF switch (7). Press the switch once to turn the work light on and press the switch a second time to turn it off.

NOTE: The work light is always on its brightest setting when switched on.

CHANGING THE LIGHT MODE

The work light has a separate mode selection button switch (8). Press the switch to change the light mode: High, Medium, Low and Flashing.

USB OUTPUT

Your work light has a USB output (9). You may use it to charge other portable devices using a USB cable (not included).

NOTE: The USB port is for power output only and cannot be used to charge the light.

MAINTENANCE

! WARNING: Do not modify the work light in any way. Unauthorized modification may impair the function and/or safety and could affect the life of the product. There are specific applications for which the work light was designed.

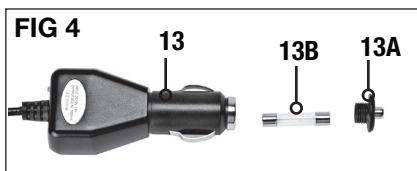
There are no user-replacable parts. Periodically inspect the condition of adaptors, connectors and wires. Contact the manufacturer to replace any components that have become worn or broken.

12V DC ADAPTOR FUSE REPLACEMENT (FIG 4)

The fuse in the plug end of the 12V DC adaptor protects the adaptor's charging circuit. If the 120V AC adaptor works, but the 12V DC adaptor does not, then the fuse may be burned out (blown).

To Replace the Fuse

1. Unscrew the red end cap (13A) off the DC plug.
2. Remove the center contact and fuse (13B).
3. Check to see if the fuse is burned out. The fuse is burned out when the fuse element is missing or broken inside the glass.
4. Replace with a new 4A fuse if fuse element is missing or broken. **NOTE:** Use a 4A fuse only.
5. Screw the end cap and center contact back on until finger tight--Do not over-tighten.



WARRANTY

This product is warranted free from defects in material and workmanship for 2 (Two) years after date of purchase. This limited warranty does not cover normal wear and tear or damage from neglect or accident. The original purchaser is covered by this warranty and it is not transferable. Prior to returning your product to store location of purchase, please call the Toll-Free Help Line for possible solutions.

HELP LINE

For questions about this or any other PowerSmith™ product,

Please call Toll-Free: **888-552-8665.**

Or visit our website: **www.powersmithproducts.com**

©Richpower Industries, Inc. All Rights reserved

Richpower Industries, Inc.
736 Hampton Road
Williamston, SC 29697

Printed in China, on recycled paper

POWER SMITH

WORK LIGHTS

**LAMPE DE TRAVAIL À RECHARGEABLE
DE 20 W, 1800 LUMENS
Manuel d'utilisation**

PWLR1120F



LIGNE D'ASSISTANCE
SANS FRAIS: **888-552-8665**

WWW.POWERSMITHPRODUCTS.COM

⚠ AVERTISSEMENT : Pour réduire le risque de blessure, l'utilisateur doit lire et doit comprendre ce manuel de l'opérateur avant de fonctionner cet produit.

CONSERVER CE MANUEL POUR FUTURE RÉFÉRENCE



INSTRUCTIONS DE SÉCURITÉ IMPORTANTES

LISEZ ET ASSIMILEZ TOUS LES AVERTISSEMENTS, MISES EN GARDE ET INSTRUCTIONS D'UTILISATION avant de vous servir de cet équipement. Sinon vous risquez commotion électrique, début d'incendie et/ou blessures.

UTILISATION ET ENTRETIEN DE PRODUIT



AVERTISSEMENT: POUR RÉDUIRE LE RISQUE DE BLESSURES ET DE DOMMAGES MATÉRIELS.

- **Débrancher toujours le chargeur/l'adaptateur** de la source lumineuse et de courant lorsqu'il n'est pas utilisé.
- **Ne pas regarder directement une lampe allumée pour éviter des lésions oculaires.**
- **Garder toujours la lampe de travail à l'écart de toute surface ou tout matériel inflammable.**
- **Avant d'utiliser la lampe de travail, vérifier toujours qu'il n'y a pas de pièces endommagées ou usées.** Les pièces brisées compromettent le bon fonctionnement de la lampe de travail. Remplacer ou réparer immédiatement les pièces endommagées ou usées. Si des réparations sont nécessaires, consulter un électricien professionnel.
- **Ne pas utiliser de laveuse à pression pour nettoyer cet article.**
- **Ne pas modifier la lampe de travail de quelque façon que ce soit.** Toute modification non autorisée peut compromettre la fonction et/ou la sécurité et affecter la vie utile du produit. Cette lampe de travail a été conçue pour des applications particulières.
- **Ranger la lampe de travail dans un lieu sûr, hors de portée des enfants.**
L'inspecter pour vous assurer qu'elle est en bon état avant de la ranger ou de la réutiliser.

CONSIGNES DE SÉCURITÉ PARTICULIÈRES AUX PRODUITS ALIMENTÉS PAR PILE LITHIUM-ION

Ce lampe de travail est alimenté par une pile lithium-ion. Les piles lithium-ion sont petites, compactes et idéales pour fournir une alimentation durable pour ce produit. Cependant, elles doivent être utilisées et chargées correctement. Un usage inadéquat peut entraîner des blessures graves, un incendie ou la mort.

ATTENTION: Ce produit est offert avec une pile installée à l'intérieur. Il ne vous est pas permis d'installer ou d'enlever la pile de ce produit.

- **Ne pas jeter la pile lithium-ion au feu et ne pas l'exposer à la chaleur.**
- **Éviter les impacts ou chocs intenses** à ce produit alimenté par pile lithium-ion.
- **S'assurer que la pile lithium-ion ne soit pas mouillée.**
- **Ne pas laisser ce produit alimenté par pile lithium-ion sous les rayons directs du soleil** et ne pas l'utiliser ou le ranger dans une voiture par temps chaud. Le cas échéant, la pile pourrait générer de la chaleur, se rompre ou prendre feu. L'utilisation de la pile de cette façon peut également avoir pour résultat une perte de rendement et une réduction de la vie utile de la pile.
- **Ne jamais jeter de l'eau sur une pile lithium-ion qui s'est enflammée!** Si une pile lithium-ion prend feu, elle brûlera encore plus violemment au contact de l'eau. Se servir d'un extincteur.
- **Ranger le produit à une température entre 5°C et 25°C (41°F et 77°F).**

CONSERVEZ CES INSTRUCTIONS

INFORMATIONS IMPORTANTES AU SUJET DE LA BATTERIES

- Les batteries sont des batteries au **LITHIUM-ION** rechargeables. Certaines réglementations locales, provinciales / d'États et fédérales /nationales interdisent de jeter ces batteries à la décharge publique courante.
- Consulter les autorités locales compétentes en matière de traitement des déchets pour connaître les options d'élimination ou de recyclage disponibles
- Davantage d'informations relatives à l'élimination des batteries aux États-Unis et au Canada sont disponibles au site Internet <http://www.call2recycle.org/>, ou en appelant le 1-800-822-8837 (1-800-8BATTERY)



SPÉCIFICATIONS

- Modèle: ----- PWLR1120F
- Puissance nominale: ----- 20 Watts
- Luminosité: ----- 1800/800/300 Lumens
- Température de couleur: ----- 5000K, brillant Blanc
- Durée d'éclairage par charge : ----- 2/4,5/10 heures
- Pile: ----- Lithium-Ion 7,4V, 5,2 Ah
- Durée de charge : ----- 3 heures
- Poids net: ----- 1,5 kg

VOTRE LAMPE DE TRAVAIL DEL

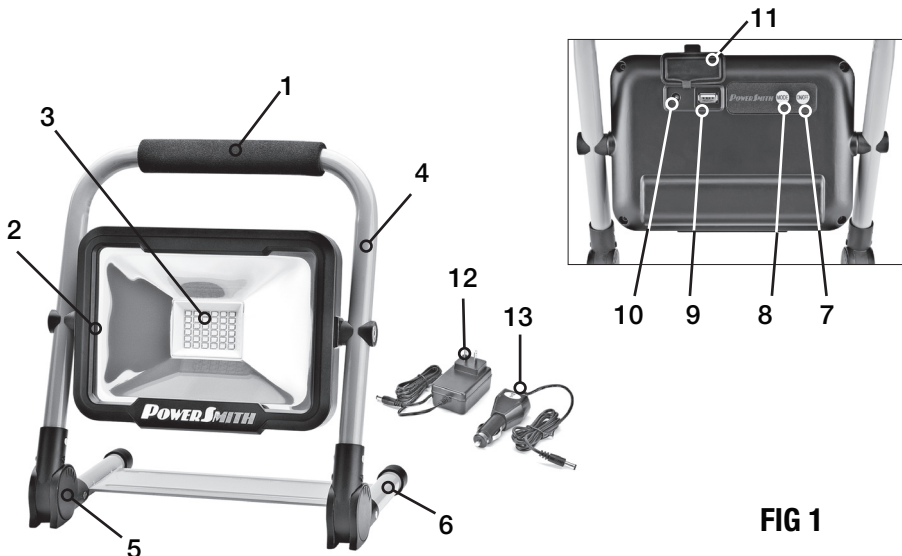


FIG 1

- | | |
|---------------------------------|--------------------------------------|
| 1. Poignée de transport | 8. Interrupteur de sélection de mode |
| 2. Têtes de la lampe de travail | 9. Port de sortie USB |
| 3. DEL | 10. Port de chargement |
| 4. Cadre | 11. Couverture en caoutchouc |
| 5. Joint réglable | 12. Chargeur mural de 120 V c.a. |
| 6. Base | 13. Chargeur pour voiture de 12V c.c |
| 7. Interrupteur de Marche/Arrêt | |

OUVERTURE DE L'EMBALLAGE ET CONTENU

IMPORTANT! Grâce à des techniques modernes de production de masse, il est peu probable que la produit est défectueux ou qu'une pièce est manquante. Si vous trouvez quelque chose de mal, ne pas faire fonctionner la produit jusqu'à ce que les parties ont été remplacés ou la faute a été corrigée. Le fait de ne pas le faire pourrait entraîner des blessures graves.

CONTENU DE CARTON DE PIÈCES EN VRAC

Description	Quan	Description	Quan
Lampe de travail	1	Chargeur mural de 120 V c.a.	1
Chargeur pour voiture de 12 V c.c.	1	Manuel de l'utilisateur	1

INSTRUCTIONS DE MONTAGE

RÉGLAGE DE LA LAMPE DE TRAVAIL (FIG 2)

Cette lampe de travail est entièrement assemblée hors de la boîte. Il peut être déplié sur une position debout ou être plié à une position de stockage à plat. Voir la figure 2.

REMARQUE: L'angle de rotation maximal entre le cadre et la base est limitée. Il y a des marques sur joint réglable (5), montrant les limites de tournage. Ne pas trop forcer lors du dépliage de la lampe.



FIG 2

RÉGLAGE DE LA DIRECTION DU FAISCEAU LUMINEUX

La tête de lumière incline à 360°.

Pour régler la direction du faisceau lumineux, faire tourner la tête de la lampe de travail à la position désirée.

FONCTIONNEMENT

CHARGER/RECHARGER LA LAMPE DE TRAVAIL (FIG 3)

Cette lampe de travail rechargeable est livré avec une batterie partiellement chargée. Chargez la lumière de travail après achat et avant la première utilisation en utilisant le chargeur c.a. de 120 V pendant 3-5 heures ou jusqu'à ce que l'indicateur de charge de la batterie se allume en vert.

Charger/recharger la lampe de travail à l'aide de l'adaptateur de courant c.a. 120 V

1. S'assurer que la lampe de travail est hors de fonction.
2. Brancher l'chargeur de courant c.a. 120 V et la lampe de travail comme montré à la FIG. 3.
3. Brancher la prise de l'chargeur de courant c.a. dans une prise de courant standard de 120 V/60 Hz pour commencer à charger la pile. Un voyant rouge "Powersmith" logo (A) indique la charge est en cours. Le logo "PowerSmith" devient vert lorsque la charge est terminée.

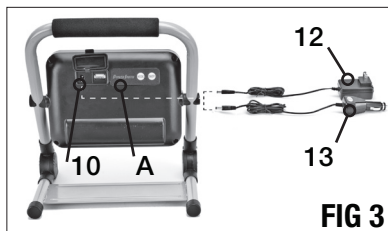


FIG 3

Charger/recharger la lampe de travail à l'aide de l'chargeur pour voiture de 12 V c.c.

1. S'assurer que la lampe de travail est hors de fonction.
2. Brancher l'chargeur pour voiture de 12 V c.c. (13) et la lampe de travail comme montré à la FIG. 3.

3. Brancher la prise 12 V c.c. dans la prise d'accessoires d'un véhicule ou toute autre prise de courant c.c. de 12 volts pour commencer à charger la pile. Un voyant rouge "Powersmith" logo (A) indique la charge est en cours. Le logo "PowerSmith" devient vert lorsque la charge est terminée.

Lorsque "PowerSmith" logo (A) devient rouge et clignote lorsque la lampe est en cours d'utilisation, il indique la puissance de la batterie est inférieure à 15%, il est temps de recharger la lampe.

INTERRUPTEUR MARCHÉ/ARRÊT

La tête de la lampe de travail est dotée d'un interrupteur de marche/arrêt (7). Enfoncer l'interrupteur une fois pour allumer la lampe de travail et l'enfoncer une seconde fois pour l'éteindre.

REMARQUE: La lampe de travail est sur son réglage le plus lumineux quand il est allumé.

BASCULER ENTRE LES MODES D'ÉCLAIRAGE

La lampe de travail est équipé d'un interrupteur séparé de bouton de sélection de mode (8). Appuyez sur l'interrupteur pour changer le mode d'éclairage: haute intensité lumineuse, moitié intensité lumineuse, faible intensité lumineuse et clignotant.

PORT DE SORTIE USB

Votre lampe de travail dispose d'une sortie USB (9). Vous pouvez l'utiliser pour charger d'autres appareils portables utilisant un câble USB (non inclus).

REMARQUE: Le port USB est pour la puissance de sortie uniquement, et ne peut être utilisé pour charger la lampe.

ENTRETIEN

! AVERTISSEMENT: Ne pas modifier la lampe de travail de quelque façon que ce soit. Toute modification non autorisée pourrait compromettre le fonctionnement du produit et/ou son utilisation sécuritaire, et réduire sa vie utile. Ce projecteur a été prévu pour des applications particulières.

Cet appareil ne contient aucune pièce remplaçable par l'utilisateur. Inspecter régulièrement l'état des adaptateurs, connecteurs et fils. Contacter le fabricant pour remplacer tout composant usé ou brisé.

REEMPLACER LE FUSIBLE DE LA PRISE DU CHARGEUR C.C. 12 V (FIG 4)

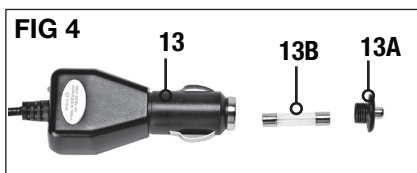
Le fusible de la prise de l'adaptateur c.c. 12 V pour voiture protège le circuit de charge de l'adaptateur. Si l'adaptateur c.a. de 120 volts fonctionne, mais que l'adaptateur c.c. de 12 volts ne fonctionne pas, il est possible que le fusible soit grillé.

Pour remplacer le fusible

1. Dévisser le capuchon rouge (13A) d'extrémité de la prise c.c.
2. Enlever le contact central et le fusible (13B).
3. Vérifier si le fusible a grillé. Le fusible a grillé lorsque son élément est manquant ou que le verre à l'intérieur est brisé.
4. Le remplacer par un fusible neuf de 4 A le cas échéant.

REMARQUE : Utiliser uniquement un fusible de 4 A.

5. Revisser à la main le capuchon d'extrémité et le contact central jusqu'à ce qu'ils soient bien serrés. Ne pas trop serrer.



GARANTIE

Ce produit est garanti exempt de défauts dus au matériaux et à la main d'œuvre pendant 2 ans à compter de sa date d'achat. Cette garantie limitée ne couvre pas l'usure normale ni les détériorations ou dommages dus à négligence, utilisation anormale ou accident. L'acheteur d'origine est couvert par cette garantie mais elle n'est pas transférable. Avant de renvoyer votre produit au magasin d'achat, s'il vous plaît appelez sans frais la ligne d'aide pour les solutions possibles.

LIGNE D'ASSISTANCE

Pour vos questions sur ce produit ou un autre de **PowerSmith™**, veuillez utiliser en Amérique du Nord ce numéro d'appel sans frais: **888-552-8665**.

Ou visitez notre site web: **www.powersmithproducts.com**

©Richpower Industries, Inc. All Rights reserved

Richpower Industries, Inc.
736 Hampton Road
Williamston, SC 29697

Printed in China, on recycled paper

POWER SMITH

WORK LIGHTS

**LÁMPARA LED PORTÁTIL RECARGABLE,
DE 20 W, 1800 LÚMENES**

PWLR1120F

Manual del Operario



**LÍNEA DE AYUDA
GRATUITA: 888-552-8665**

WWW.POWERSMITHPRODUCTS.COM

⚠ ADVERTENCIA: Para reducir el riesgo de la herida, el usuario debe leer y deber comprender el manual de este operario antes de operar este instrumento.

GUARDE ESTE MANUAL PARA FUTURAS CONSULTAS



INSTRUCCIONES IMPORTANTES DE SEGURIDAD

ANTES DE UTILIZAR ESTE EQUIPO, LEA Y ENTIENDA TODAS LAS ADVERTENCIAS, PRECAUCIONES E INSTRUCCIONES DE OPERACIÓN. No seguir todas las instrucciones enumeradas a continuación, podría resultar en una descarga eléctrica, un incendio y/o lesiones personales graves.

USO Y CUIDADO DEL PRODUCTO



ADVERTENCIA: PARA REDUCIR EL RIESGO DE LESIONES PERSONALES O DAÑOS MATERIALES

- **Dejar siempre desenchufado el cargador** tanto en la linterna como en el tomacorriente, cuando no está en uso.
- **No mire directamente a las luces encendidas para impedir lesiones en los ojos.**
- **Mantenga apartada siempre la luz de trabajo de cualquier superficie o material inflamable.**
- **Compruebe siempre si hay piezas dañadas o desgastadas antes de usar la luz de trabajo.** Las piezas rotas afectarán la operación de la luz de trabajo. Reemplace o repare las piezas dañadas o desgastadas de inmediato. Si es necesario efectuar reparaciones, consulte con un electricista profesional.
- **No use un lavador a presión para limpiar este producto.**
- **No modifique la luz de trabajo de ninguna manera.** La modificación no autorizada puede impedir el funcionamiento y la seguridad y podría afectar la vida útil del producto. Hay aplicaciones específicas para las que fue diseñada la luz de trabajo.
- **Almacene la luz de trabajo en un lugar seguro fuera del alcance de los niños.** Inspecciónela para ver si está en buenas condiciones de operación antes de almacenarla y antes de volver a ponerla en servicio.

INSTRUCCIONES DE SEGURIDAD PARA PRODUCTOS CON BATERÍA DE LITIO-ION

Esta lámpara se energiza con una batería de litio-ion. Las baterías de litio-ion son pequeñas, compactas e ideales para aportar cargas de larga duración a este producto. Es importante usarlas y cargarlas apropiadamente. El uso indebido podría causar incendio, accidentes lesivos e incluso fatales.

PRECAUCIÓN: Este producto viene con la batería instalada. El usuario no debe colocar ni quitar la batería.

- **No colocar este producto con batería de litio-ion en el fuego** ni calentarla.
- **No someter a golpes a este producto** con batería de litio-ion.
- **No dejar que se moje la batería de litio-ion.**
- **No dejar este producto con batería de litio-ion expuesto a la luz solar directa ni usarlo o guardarlo adentro de vehículos con clima muy caluroso.** Esto podría causar la ruptura e incluso la ignición de la batería por calor excesivo. El uso de la batería de esta manera también podría causar la reducción de su vida útil.
- **¡NO TRATAR DE APAGAR UNA BATERÍA DE LITIO-ION EN LLAMAS CON AGUA!** Una batería de litio-ion en llamas se encenderá con mayor intensidad cuando entre en contacto con el agua. Usar un extinguidor de incendio.
- **Guardar el producto a una temperatura entre 41 °F y 77 °F (5 °C y 25 °C).**

GUARDE ESTAS INSTRUCCIONES

INFORMACIÓN IMPORTANTE DE LAS BATERÍA

- Las baterías son recargables de **LITHIUM-ION** baterías. Ciertas leyes locales, estatales y federa les prohíben desechar estas pilas en la basura normal.
- Consulte con sus autoridades de desechos locales para ver cuáles son sus funciones de desechado/reciclado.
- Se dispone de más información referente al desechado de baterías en EE.UU. y Canadá en; <http://www.call2recycle.org/>, o llamando al 1-800-822-8837 (1-800-8BATTERY).



ESPECIFICACIONES

- Modelo #: ----- PWLR1120F
- Potencia nominal: ----- 20 Watts
- Brillo: ----- 1800/800/300 lúmenes
- Temperatura de color: ----- 5000K, Blanco Brillante
- Duración de la carga: ----- 2/4,5/10 Horas
- Batería: ----- litio-ion 7,4V, 5,2 Ah
- Tiempo de carga: ----- 3 Horas
- Peso neto: ----- 3,3 libras

SU LÁMPARA LED DE TRABAJO

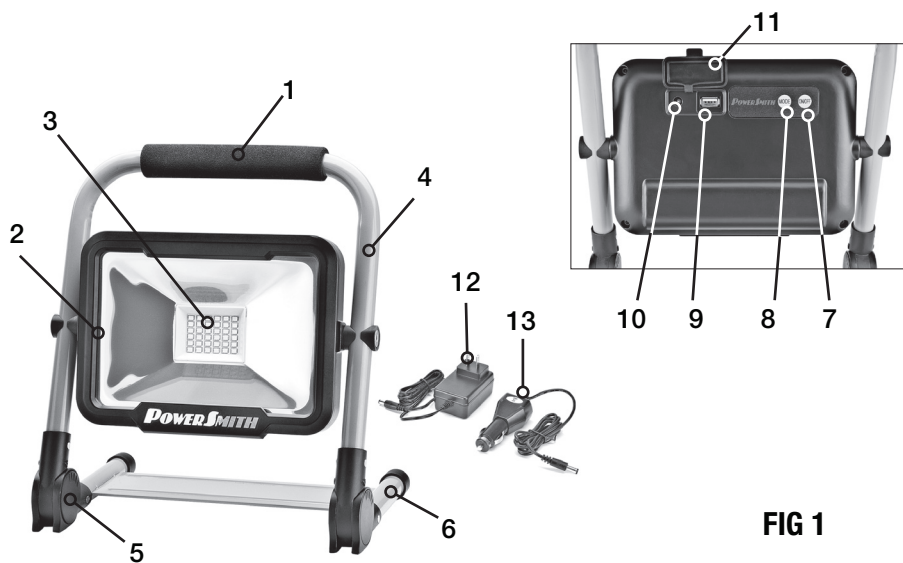


FIG 1

- | | |
|--------------------------------------|---------------------------------------|
| 1. Asa de transporte | 8. Interruptor de selección de modo |
| 2. Cabeza de la lámpara | 9. Puerto de salida USB |
| 3. LED | 10. Puerto de carga |
| 4. Marco | 11. Cubierta de goma |
| 5. Articulación de ajustable | 12. Cargador de CA de 120 VCA |
| 6. Base | 13. Cargador de 12 VCC para vehículos |
| 7. Interruptore de encendido/apagado | |

DESEMPAQUETADO Y CONTENIDO

¡IMPORTANTE! Debido a las modernas técnicas de producción en masa, es poco probable que la producto está defectuoso o que una parte se pierda. Si encuentra algo incorrecto, no opere la producto hasta que las partes han sido sustituidos o la falla ha sido corregida. El no hacerlo podría resultar en lesiones graves.

PIEZAS SUeltas EN LA CARTÓN

Descripción	CANT.	Descripción	CANT.
Lámpara	1	Cargador de CA de 120 VCA	1
Cargador de 12 VCC	1	Manual del usuario	1

INSTRUCCIONES DE MONTAJE

AJUSTE DEL LÁMPARA DE TRABAJO (FIG 2)

Esta lámpara de trabajo está totalmente montado fuera de la caja. Puede ser desplegado a Con una posición de pie, o puede plegar para colocada en un lugar de almacenamiento plana. Véase la Figura 2.

NOTA: El ángulo máximo de giro entre del marco de y la base es limitada. Hay marcas en la articulación ajustable (5) que muestra los límites de giro. No los fuerce al desplegar la lámpara.



FIG 2

AJUSTE DEL SENTIDO DE LA LÁMPARA

Su lámpara de trabajo se inclina 360 °.

Para ajustar el sentido de la lámpara, gire la cabeza de lámpara de trabajo a la posición deseada.

UTILIZACIÓN

CARGA DE LA LÁMPARA (FIG 3)

La lámpara recargable se entrega con la batería parcialmente cargada. Cargar la lámpara antes de usarla por primera vez con un adaptador de 120 VCA y el conector de carga durante 3 a 5 horas, o hasta que el indicador de carga se encienda de verde

Carga con un cargador de 120 VCA

1. La lámpara debe estar apagada
2. Conectar el cargador de 120 VCA y la lámpara tal como se indica en la Figura 3.
3. Enchufar el cargador de CA en un tomacorriente de 120 V/60 Hz para que comience a cargarse. Un iluminado en rojo "PowerSmith" Logotipo (A) indica la carga está en curso. El logotipo "PowerSmith" se pone verde cuando se ha completado la carga.

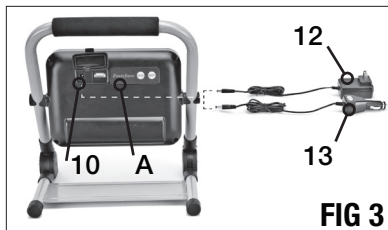


FIG 3

Carga con un cargador de 12 VCC

1. La lámpara debe estar apagada.
2. Conectar el cargador de 12 VCC (13) y la lámpara tal como se indica en la Figura 3.
3. Enchufar el conector de 12 VCC en el enchufe del vehículo para que comience a cargarse. Mientras se carga, Un iluminado en rojo "PowerSmith" Logotipo (A) indica la carga está en curso. El logotipo "PowerSmith" se pone verde cuando se ha completado la carga.

Cuando "PowerSmith" Logotipo (A) se vuelve rojo y parpadea cuando la lámpara esté en uso, que indica la potencia de la batería es inferior al 15%, es el momento de cargar la lámpara

INTERRUPTOR DE ENCENDIDO/APAGADO

La lámpara está equipada con un interruptor de ENCENDIDO/APAGADO (7). Oprima el interruptor una vez para encender la luz de trabajo y vuelva a oprimir el interruptor por segunda vez para apagarla.

NOTA: La lámpara está siempre en su entorno más brillante cuando está encendido.

MODO DE FUNCIONAMIENTO

La lámpara tiene un interruptor de botón de selección de modo independiente (8). Apretar el botón para cambiar el modo de lámpara: Mayor brillo, el brillo medio, bajo brillo e Intermitente.

PUERTO DE SALIDA USB

Su lámpara de trabajo tiene una salida USB (9). Usted puede utilizarlo para cargar otros dispositivos portátiles utilizando un cable USB (no incluido).

NOTA: El puerto USB es para la potencia de salida solamente, y no puede ser utilizado para cargar la lámpara.

ANTENIMIENTO

! ADVERTENCIA: No hacer ninguna modificación de la lámpara. Toda modificación no aprobada puede impedir el funcionamiento, afectar la seguridad y reducir la vida útil del producto. Esta lámpara fue diseñada para ciertas aplicaciones específicas.

No hay partes que puedan ser cambiadas por el usuario. Inspeccionar periódicamente el estado de los adaptadores, conectores y cables. Llamar al fabricante para obtener repuestos de partes de deban cambiarse.

CAMBIO DEL FUSIBLE DEL CARGADOR DE 12 VCC (FIG 4)

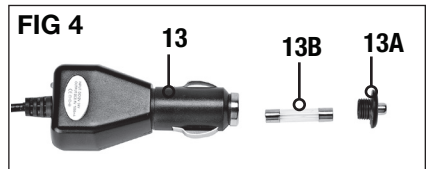
El fusible del adaptador de carga de 12 VCC para vehículos protege el circuito del cargador. Si el cargador de 120 VCA funciona, pero el de 12 VCC no funciona, significa que el fusible puede estar quemado.

Cambio del fusible

1. Desenroscar la tapa roja (13A) del enchufe de CC.
2. Quitar el contacto y el fusible (13B).
3. Confirmar que el fusible esté quemado. El fusible está quemado si no se ve el elemento del mismo o está roto dentro de la cápsula de vidrio.
4. Cambiarlo con un repuesto de fusible de 4 amperes.

NOTA: Usar únicamente fusibles de 4 amperes.

5. Enroscar a mano la tapa y el contacto, pero sin ajustar excesivamente.



GARANTÍA

Este producto está garantizado contra defectos de material y de fabricación durante 2 años a partir de la fecha de compra. Esta garantía limitada no cubre el desgaste normal o daños por negligencia o accidente. El comprador original está cubierto por esta garantía y no es transferible. Antes de devolverlo su producto para almacenar la ubicación de la compra, por favor llame gratis a la línea de ayuda para las posibles soluciones.

LÍNEA DE AYUDA

Para preguntas acerca de este o cualquier otro producto **PowerSmith™** Llame gratuitamente al teléfono:

888-552-8665.

O visite nuestro sitio web: **www.powersmithproducts.com**

©Richpower Industries, Inc. All Rights reserved

Richpower Industries, Inc.
736 Hampton Road
Williamston, SC 29697

Printed in China, on recycled paper

**POWER
SMITH**

WORK LIGHTS

Richpower Industries, Inc.
736 Hampton Road
Williamston, SC USA
www.richpowerinc.com