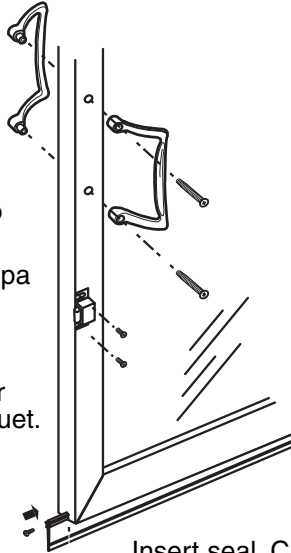


**Shower door bottom seal (36")**

Puerta de la ducha: Sello inferior (91 m)

**Joint d'étanchéité inférieur de porte de douche (91 m)**

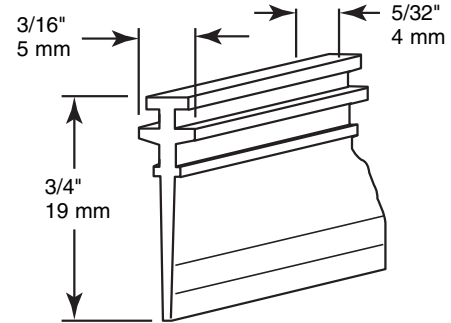
Adjust catch to  
latch closed.  
Regule la trampa  
al picaporte  
cerrado.  
Réglez le  
loqueteau pour  
engager le loquet.



Insert seal. Cut to size.

Inserte el sello. Corte al  
tamaño.

Insérez la garniture.  
Coupez aux dimensions  
applicables.



**NOTE:** Installation drawings are typical for this style of replacement part. They may not show a part identical to the one you are installing.

**NOTA:** Los dibujos para la instalación son genéricos para repuestos de este tipo; por lo que podrían no mostrar una pieza idéntica a la que usted esté instalando.

**REMARQUE :** Les dessins d'installation sont typiques pour ce style de pièce de rechange. Ils pourraient ne pas illustrer une pièce identique à celle que vous installez.

***PRIME-LINE***<sup>®</sup>

26950 San Bernardino Ave., Redlands, CA 92374