

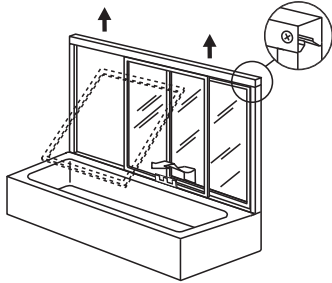
M-6144

M 6144-INS

Shower door bottom guide

Puerta de la ducha: Guía inferior

Guide inférieure de porte de douche



From inside the tub, lift up and tilt out door. If necessary, raise top track to free doors to clear bottom guide.

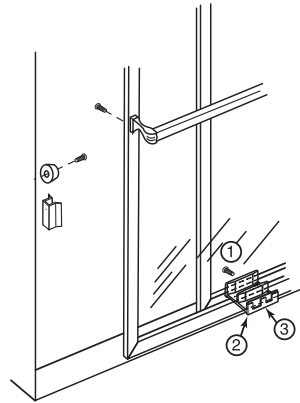
Desde adentro de la bañera, levante e incline la puerta hacia afuera. Si fuese necesario, levante el riel superior para liberar las puertas de la guía inferior.

De l'intérieur du bain, levez la porte et inclinez-la vers l'extérieur. Si nécessaire, levez le rail supérieur pour sortir la porte et dégager le guide inférieur.

Test fit guide on door. Determine center location. Snap into track base. Use silicone adhesive if needed. Re-hang doors.

La prueba encajó la guía en la puerta. Determine la posición del centro. Aplique la cinta para guiar el apoyo de la cáscara entonces fuera de. Apriete en la posición en la huella. Las puertas de la recaída.

L'épreuve est allée parfaitement le guide sur porte. Déterminez l'emplacement du centre. Appliquez la bande pour guider renforcement de la pelure fermé alors. Pressez dans place dans piste. Les portes de la ré-pente.



Guide removes one of 3 ways:

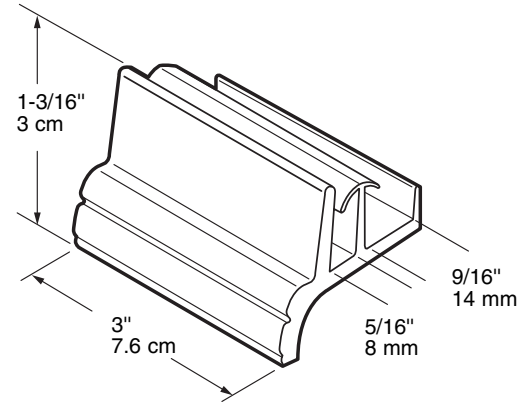
1. Unscrew
2. Unsnaps
3. Double back tape

La guía se saca en una de 3 formas:

1. Desenrosca
2. Desengancha
3. Cinta de doble cara adhesiva

Le guide est enlevé d'une de 3 façons:

1. En le dévissant
2. En le déclenchant
3. En le dégageant du ruban gommé aux deux côtés



NOTE: Installation drawings are typical for this style of replacement part. They may not show a part identical to the one you are installing.

NOTA: Los dibujos para la instalación son genéricos para repuestos de este tipo; por lo que podrían no mostrar una pieza idéntica a la que usted esté instalando.

REMARQUE : Les dessins d'installation sont typiques pour ce style de pièce de rechange. Ils pourraient ne pas illustrer une pièce identique à celle que vous installez.

PRIME-LINE®

26950 San Bernardino Ave., Redlands, CA 92374