

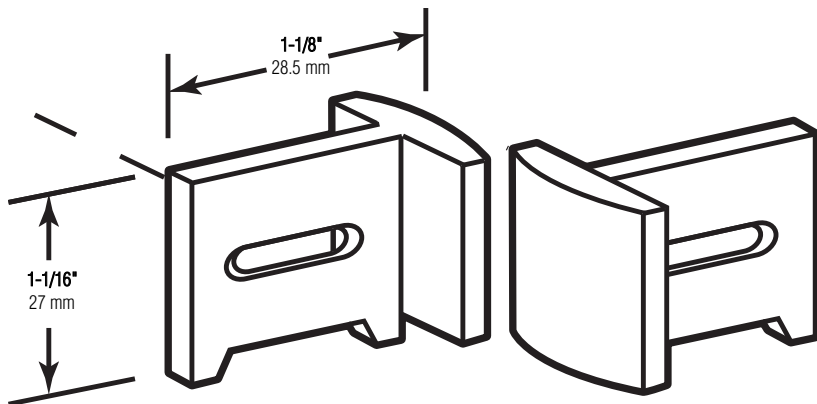
N-7015

N 7015-INS

Pocket door guide

Puerta que se esconde en la pared: Guía

Galet de porte escamotable



NOTE: Installation drawings are typical for this style of replacement part. They may not show a part identical to the one you are installing.

NOTA: Los dibujos para la instalación son genéricos para repuestos de este tipo; por lo que podrían no mostrar una pieza idéntica a la que usted esté instalando.

REMARQUE : Les dessins d'installation sont typiques pour ce style de pièce de rechange. Ils pourraient ne pas illustrer une pièce identique à celle que vous installez.

INSTALLATION HINTS: Remove damaged guide with a large slotted screwdriver or prybar (if nailed on) otherwise remove screws with appropriate screwdriver. Install new guides allowing door to slide freely without binding. Trim moulding may need to be removed.

CONSEJOS PARA LA INSTALACION: Quite el guía defectuoso con un destornillador invertido grande o una palanca (si está clavado). Si no es así quite los tornillos con un destornillador adecuado. Instale el nuevo guías permitiendo que la puerta se deslice libremente sin travarse. La moldura del en buen estado puede necesitar ser quitada.

CONSEILS D'INSTALLATION: Enlever le guide endommagé à l'aide d'un grand tournevis plat ou d'un arrache-clou (si cloué en place). Enlever les vis avec un tournevis approprié. Installer le guides neuf en permettant à la porte de glisser librement sans coincement. La moulure de la coupe peut avoir besoin d'être enlevé.

TOOLS NEEDED HERRAMIENTAS REQUERIDAS OUTILS REQUIS



© 2010 Prime-Line Products

PRIME-LINE[®]

26950 San Bernardino Ave., Redlands, CA 92374