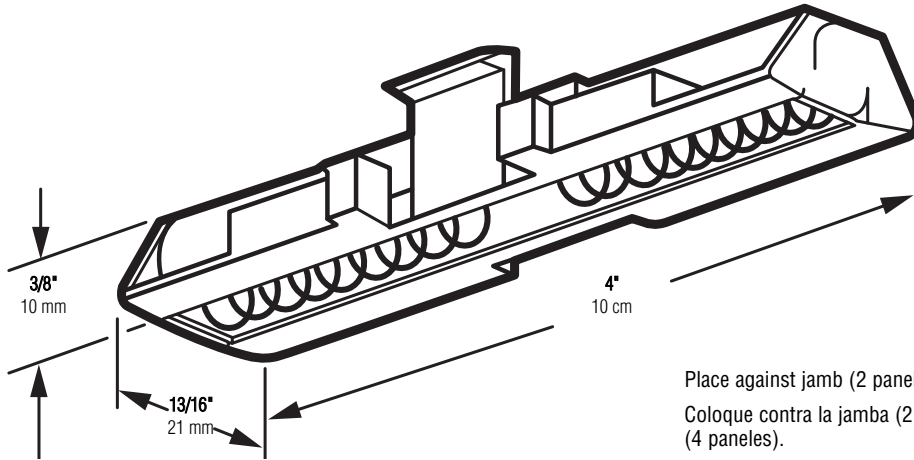


# N-6539

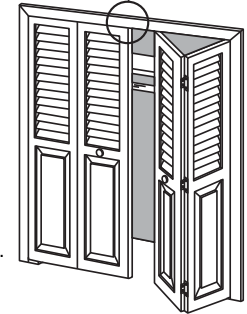
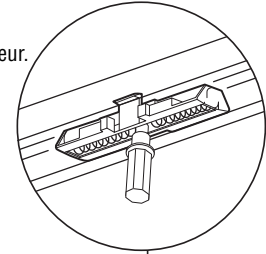
## Bi-fold door aligners

Puertas de dos dobladuras: Alineadores

## Aligneurs de porte pliante à deux battants



Snap into top track.  
Enganche en el riel superior.  
Insérez dans le guide supérieur.



Place against jamb (2 panel) or between doors (4 panel).  
Coloque contra la jamba (2 paneles) o entre las puertas (4 paneles).  
Placez contre le montant (2 panneaux) ou entre les portes (4 panneaux).

### TOOLS NEEDED HERRAMIENTAS REQUERIDAS OUTILS REQUIS



**NOTE:** Installation drawings are typical for this style of replacement part. They may not show a part identical to the one you are installing.

**NOTA:** Los dibujos para la instalación son genéricos para repuestos de este tipo; por lo que podrían no mostrar una pieza idéntica a la que usted esté instalando.

**REMARQUE :** Les dessins d'installation sont typiques pour ce style de pièce de rechange. Ils pourraient ne pas illustrer une pièce identique à celle que vous installez.

© 2010 Prime-Line Products

**PRIME-LINE®**

26950 San Bernardino Ave., Redlands, CA 92374