

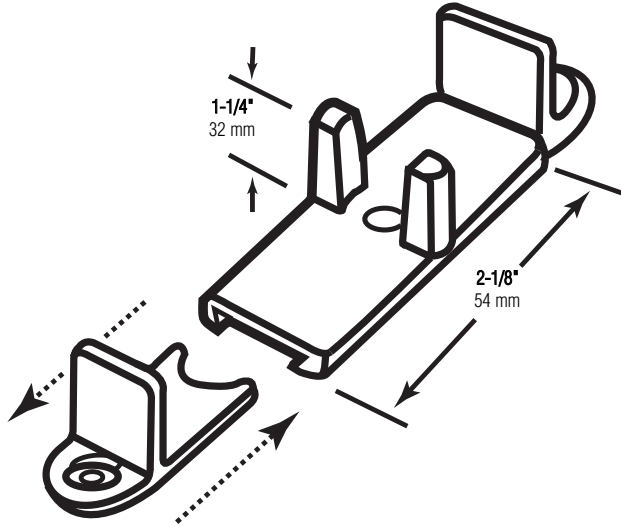
N-6761

N 6761-INS

Wardrobe door guide

Puerta para el ropero:Guía

Guide de porte de garde-robe



1-1/4" High leg
Pierna de 3.2 cm
Patte de 3.2 cm

NOTE: Installation drawings are typical for this style of replacement part. They may not show a part identical to the one you are installing.

NOTA: Los dibujos para la instalación son genéricos para repuestos de este tipo; por lo que podrían no mostrar una pieza idéntica a la que usted esté instalando.

REMARQUE : Les dessins d'installation sont typiques pour ce style de pièce de rechange. Ils pourraient ne pas illustrer une pièce identique à celle que vous installez.

INSTALLATION HINTS: For 2-door unit; locate guide under doors at center of opening. Adjust end guides to allow 1/8" space between each guide edge and door. Mark holes and install screws. For 4-door units (2-guides), locate a guide beneath each pair of doors, as to engage both left and right hand pair of doors.

CONSEJOS PARA LA INSTACION: Para la unidad de dos puertas; localice el guías de extremo permitiendo un espacio de 3 mm entre cada guía y la puerta. Marque los hoyos e instale los tornillos. Para la unidad de cuatro puertas (dos guías), localice un guía debajo de cada para de puertas para hacer contacto entre el par de mano derecha e izquierda.

CONSEILS D'INSTALLATION: Pour les unités à 2 portes: placez le guide sous les portes au centre de l'ouverture. Réglez les guides des extrémités, de façon à permettre un espace de 3 mm entre le rebord de chaque guide et la porte. Marquez les orifices et installez les vis. Pour les unités à quatre portes (deux guides), placez un guide sous chaque paire de portes, de façon à engager à la fois, les paires de portes de droite et de gauche.

TOOLS NEEDED HERRAMIENTAS REQUERIDAS OUTILS REQUIS



© 2010 Prime-Line Products

PRIME-LINE®

26950 San Bernardino Ave., Redlands, CA 92374