

Complete Magnetic Locking System

HS129, HS130, HS131, HS132, HS133 User Guide

⚠️ WARNING:

- ADULT INSTALLATION REQUIRED. KEEP SMALL PARTS AWAY FROM CHILDREN DURING INSTALLATION.
- Keep magnetic key out of reach of children.
- This product contains magnets. Swallowed magnets can stick together across intestines, causing serious infections and death. Seek immediate medical attention if magnets are swallowed.
- Do not use this product to guard against toxic and dangerous substances or sharp-edged or pointed objects. Such materials should always be placed “high-up” or otherwise made completely inaccessible to children.

⚠️ CAUTION:

- This product is only a deterrent. It is not a substitute for proper adult supervision. DO NOT use this product if damaged or broken.
- FOR INDOOR HOME USE ONLY.

BEFORE YOU BEGIN:

Important Safety Information

Check for security after installation by tugging firmly on the door or drawer. If the latch does not securely hold the door or drawer when tugged, adjust the latch to obtain a secure connection.

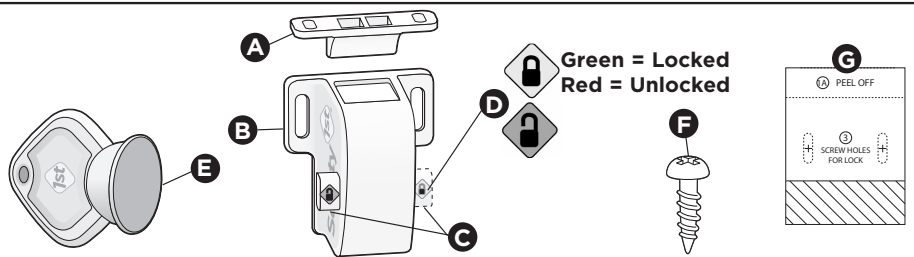
Your child will eventually be able to defeat this product. To keep this product effective for as long as possible, avoid letting children see how you operate child safety devices. Watching you disengage a lock, latch or cover could enable them to learn sooner how to defeat it.

- Read all instructions before installing.
- Keep these instructions for future use.
- Remove all contents from packaging and discard box, and/or poly bags.

- Do not return this product to the place of purchase. If any parts are missing, email consumer@djgusa.com, call Consumer Relations at (800) 544-1108, or fax at (800) 207-8182. You can also visit our website at www.safety1st.com. Have the model number ready (HS129, HS130, HS131, HS132, HS133) and date code (manufacture date) located on product.
- Tools needed: Hand drill or power drill, 7/64” drill bit, Phillips head screwdriver & pencil (not provided).
- Door/drawer geometry may prohibit use.
- Avoid close proximity to metal hardware or metal objects stored in cabinets when planning product placement, as they might make it difficult to operate the magnetic key properly.
- Remove adhesive bumper pads on your cabinet doors only if they interfere with installation or operation of these locks.

Parts & Features

- A** Catch
- B** Lock
- C** Lock/Unlock button
- D** SecureTech™ lock indicator
- E** Magnetic key
- F** Screws (4 per lock)
- G** Installation template (1 per lock)



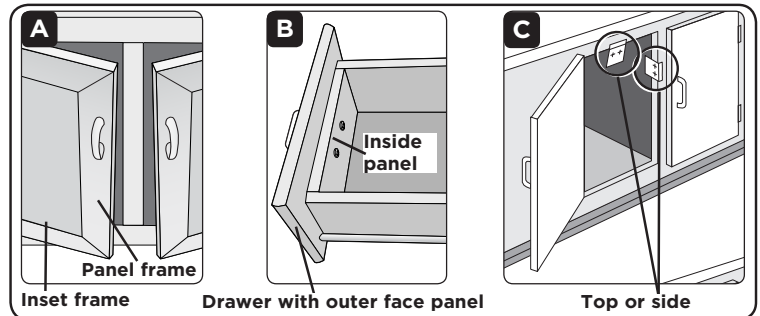
Determine Lock Placement

Cabinet Door and Drawer Types

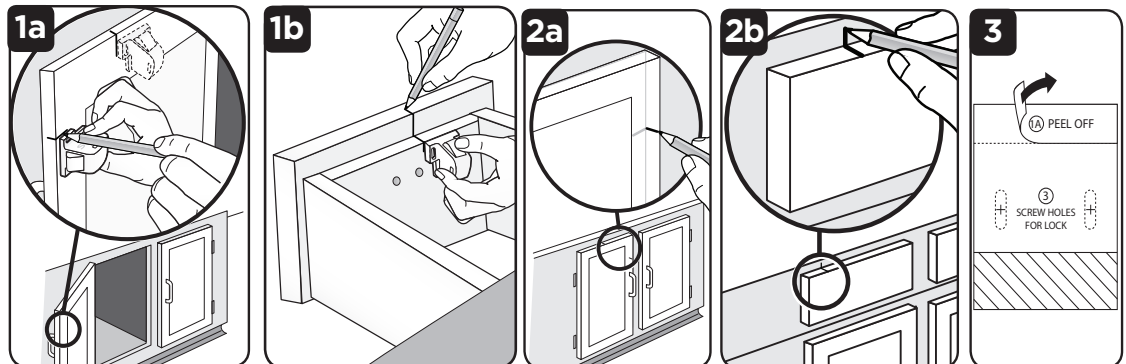
There are many sizes, shapes and kinds of cabinet doors and drawer fronts. To determine if our lock will work on your door/drawer follow steps 1-8 below.

NOTE:

- Doors with **inset panels (Image A)** may not have wide enough flat surface.
- Drawers with **outer face panels (Image B)** may not have enough room to install this lock.
- When locks don't fit at the **top** of the cabinet, they may fit at the **side (Image C)**.



- 1 Open door/drawer and choose a possible location to install the lock. Mark how far down the side of the door/drawer or how far over on the top of the door/drawer the lock will be located (Figures 1a and 1b).
- 2 Close cabinet door/drawer and mark your lock position on the cabinet base (Figures 2a and 2b).
- 3 Peel paper (labeled 1A) off template (Figure 3).



Determine Lock Placement (continued)

- 4a Cabinets**— Open door and line up template top or side edge with pencil mark from step 2. Press down firmly to stick adhesive (**Figure 4a**).
- 4b Drawers**— Open drawer and line up template side edge with pencil mark from step 2. Press down firmly to stick adhesive (**Figure 4b**).
- 5** Fold template inward at dotted line and use a pencil to poke through and mark two drill locations for catch (**Figures 4a and 4b**).
- 6** Peel paper (labeled **1B**) off template, then close door/drawer (**Figure 5**). Template will transfer from cabinet base to door/drawer (**Figure 6**). If adhesive does not stick, remove bumpers from door or drawer front.
- TIP:** You may be able to open adjacent door and ensure template transfers.
- Drawers**— If you have an inside panel (see page 1 Image B) on your drawer front, the bottom of the template must be flat along the outer panel as shown in **Figure 7**, or the dotted slots on the template must be fully on the inner panel as shown in **Figure 7**. If template does not fit either of these two recommended options, this lock should not be used on your drawers.
- 7 NOTE:** If lock is being mounted on a cabinet door with an inset panel only the part of the template with the diagonal lines should be overhanging the recess area of the inset panel. If any more of the template hangs over the recess of the inset panel installation in this location is not recommended.
- Use a pencil to poke through and mark two drill locations for lock (**Figure 6**). Remove template.
- 8** Visually inspect marked hole locations of the lock to make sure holes are both the same distance from edge of door/drawers.

To Install

CAUTION: DO NOT DRILL THROUGH CABINET DOOR! DO NOT DRILL THROUGH THIN INSET PANELS. Follow the drill manufacturer's instructions when using your drill. Power tools are not recommended for screw installation.

- 9** Using a 7/64" drill bit predrill 3/8" deep holes at marked locations.
- 10** Position catch with flat side facing out as shown (**Figure 7 inset**) and use Phillips head screwdriver to install two screws. Position lock as shown and use Phillips head screwdriver to install two screws (**Figure 7**).
- 11 Test the lock.** Set lock to the locked position by pushing the lock/unlock button so the green locking indicator is visible. Close door/drawer. Place magnetic key over area where lock is installed and open cabinet door/drawer to ensure it can open and close easily with no interference.

To Use

TO SET LOCK: Press lock/unlock button (**Figure 8**) so the green locking indicator position is visible. Close door/drawer to engage lock. Pull on door/drawer to ensure it is locked. Door/drawer is now set in the locked position.

TO OPEN: Place the magnetic key over the area where the lock is installed (**Figure 9**). You should hear an audible "click" when the lock disengages. Open door. Close door/drawer to re-engage lock.

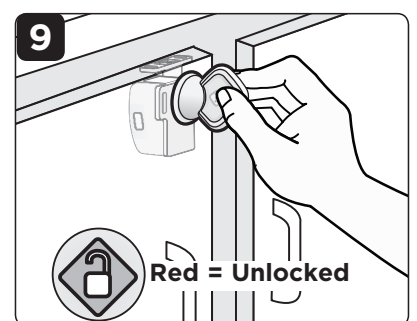
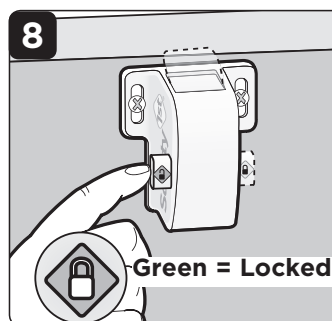
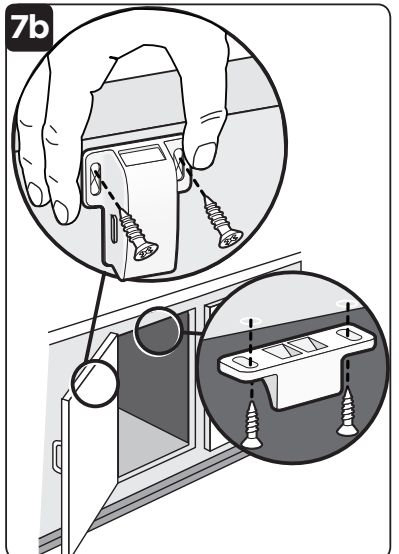
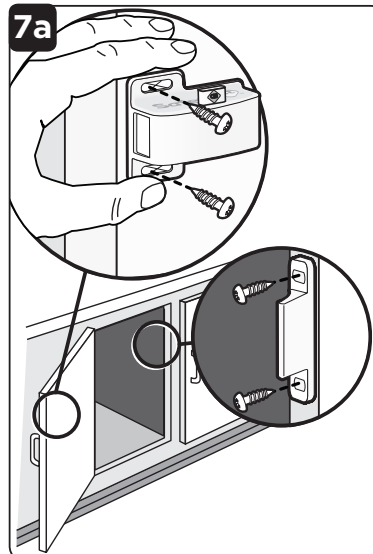
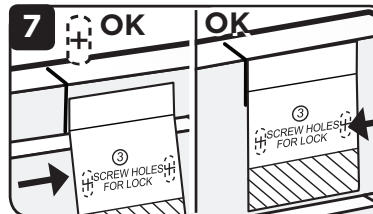
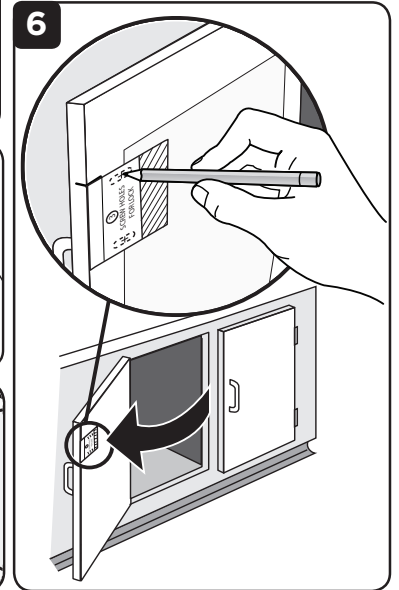
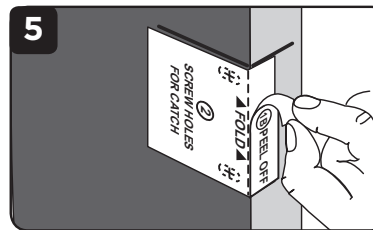
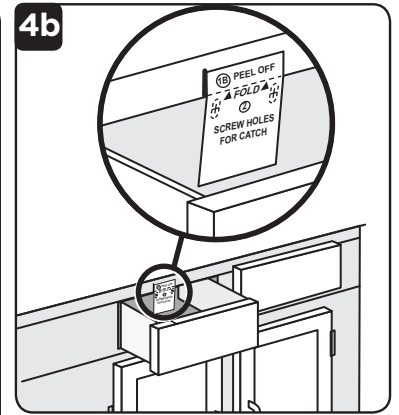
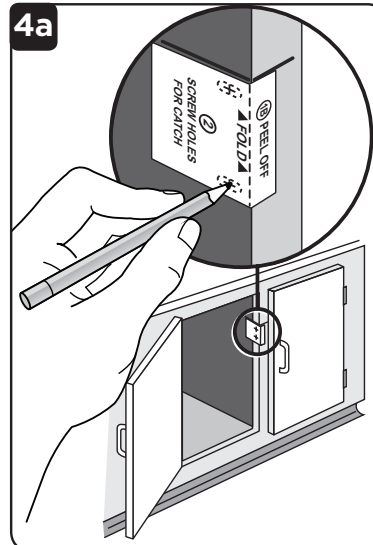
TO DEACTIVATE FOR PERIODS OF NON-USE: Press button to the red, unlocked position.

To Remove

To remove the lock, remove screws.

To Clean

Wipe clean. Keep lock dry.



Sistema de traba magnética

HS129, HS130, HS131, HS132, HS133 Guía del Usuario

⚠ AVISO:

- REQUIERE ENSAMBLADO POR PARTE DE UN ADULTO. MANTENGA LAS PIEZAS PEQUEÑAS FUERA DEL ALCANCE DE LOS NIÑOS DURANTE EL ENSAMBLADO.
- Mantenga siempre la llave magnética fuera del alcance de los niños.
- Este producto contiene imanes. Si los imanes son tragados, pueden pegarse entre sí a través de los intestinos y causar infecciones graves y la muerte. Si los imanes son tragados, obtenga atención médica inmediatamente.
- No utilice este producto para evitar que los niños tengan acceso a sustancias tóxicas y peligrosas u objetos punzantes y cortantes. Tales materiales siempre deben colocarse en lugares “altos” u otros lugares a los que los niños no puedan llegar de ninguna manera.

⚠ PRECAUCIÓN:

- Este producto es sólo un elemento disuasivo. El mismo no reemplaza la supervisión adecuada por parte de un adulto. Deje de usar la traba cuando el niño sea suficientemente grande como para destrabarla.
- SOLO PARA USAR EN ESPACIOS CUBIERTOS.

ANTES DE COMENZAR:

Información de seguridad importante:

Después de su colocación, verifique que funcione correctamente tirando firmemente de la puerta o el cajón. Si el pestillo no sujeta firmemente la puerta o el cajón al tirar de estos, ajuste la altura del pestillo para lograr una unión segura.

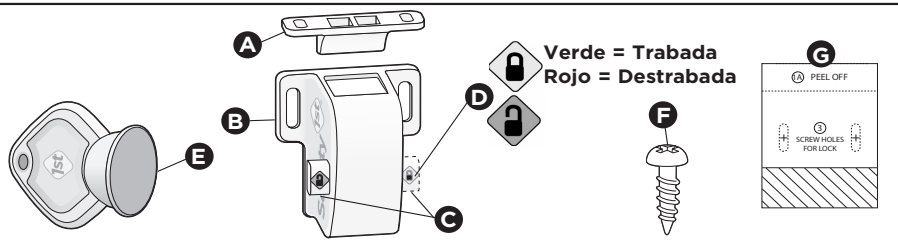
Un niño sin supervisión puede ser capaz de inutilizar la protección que ofrece este producto. Para que este producto funcione efectivamente durante más tiempo, evite que los niños vean como se opera. Si los niños ven cómo usted libera una traba, un pestillo o una cubierta, podrían aprender más rápido la manera de inutilizar cualquier tipo de dispositivo de seguridad.

- Lea todas las instrucciones antes de instalar.
- Guarde estas instrucciones para su uso futuro.
- Retire todo el contenido del embalaje y deseche la caja y/o las bolsas de polietileno.

- No devuelva este producto al lugar donde lo compró. Si falta alguna pieza, envíe un correo electrónico a consumer@djgusa.com, llame al Departamento de Relaciones con el Consumidor al (800) 544-1108, o envíe un fax al (800) 207-8182. También puede visitar nuestro sitio web en www.safety1st.com. Tenga a mano el número de modelo (HS129, HS130, HS131, HS132, HS133) y el código de fecha (fecha de fabricación), indicados en el producto.
- Herramientas necesarias: Taladro de mano o eléctrico, broca de 7/64 pulg., destornillador Phillips y un lápiz (no incluidos).
- La geometría de la puerta/cajón puede impedir el uso.
- Cuando instale el producto, evite la proximidad a elementos u objetos metálicos, ya que puede resultar difícil operar la llave magnética correctamente.
- Evite que los niños vean cómo operar los dispositivos de seguridad para niños. Si lo ven liberar una traba, un pestillo o una cubierta podrían aprender más rápidamente cómo abrirlos.
- Retire las almohadillas protectoras adhesivas de las puertas del armario sólo si interfieren con la instalación o la operación de estas trabas.

Piezas y características

- A** Enganche
- B** Traba
- C** Botón de traba/destraba
- D** Indicador de traba SecureTech™
- E** Llave magnética
- F** Tornillos (4 por traba)
- G** Plantilla de instalación (1 por traba)



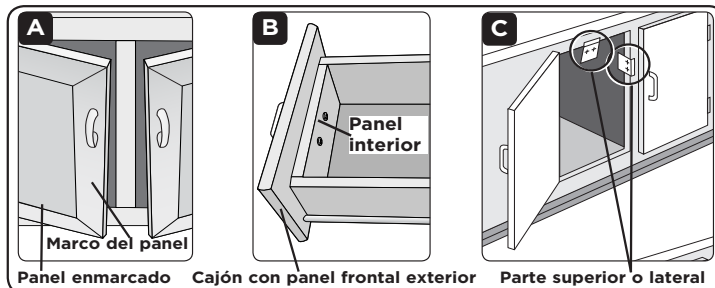
Para determinar la posición de la traba

Tipos de puertas y cajones de armarios

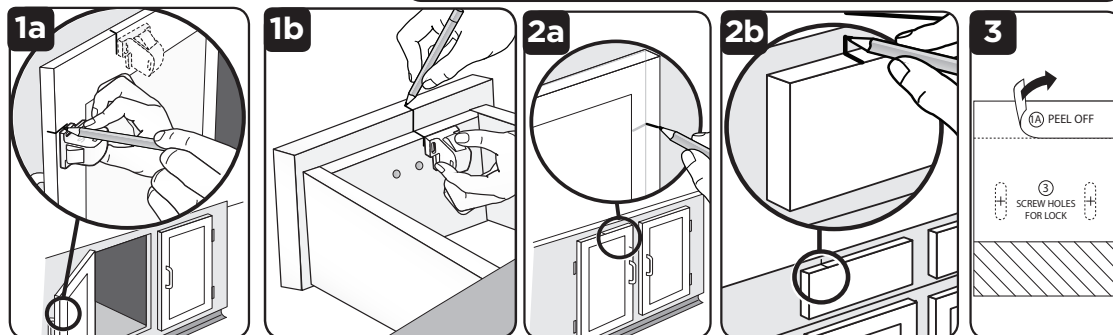
Existen muchos tamaños, formas y tipos de puertas de armarios y frentes de cajones. Para determinar si nuestro traba funcionará en su puerta/cajón, siga los pasos 1 a 8 a continuación.

NOTA:

- Las puertas con **paneles enmarcados** (Imagen A) posiblemente no tengan una superficie plana lo suficientemente amplia.
- Los cajones con **paneles frontales exteriores** (Imagen B) posiblemente no tengan espacio suficiente para instalar este traba.
- Cuando los trabas no quepan en la parte **superior** del armario, es posible que pueda colocarlos en la parte **lateral** (Imagen C).



- 1 Abra la puerta/cajón y elija una ubicación posible para instalar la traba. Marque la posición vertical en la parte lateral o la posición horizontal en la parte superior de la puerta/cajón donde colocará la traba (Figura 1). Se recomienda instalar la traba en el marco del panel y no en el panel enmarcado, para asegurarse de que los tornillos no perforen completamente la parte delantera de la puerta/cajón.
- 2 Cierre la puerta o el cajón del armario y marque la posición de la traba en la base del armario (Figura 2).
- 3 Retire el papel (etiquetado 1A) de la plantilla (Figura 3).



Para determinar la posición de la traba (continuación)

4a Armarios— Abra la puerta y alinee el borde superior o lateral de la plantilla con la marca de lápiz del paso 2. Presione firmemente para pegar el adhesivo (Figura 4a).

4b Cajones— Abra el cajón y alinee el borde lateral de la plantilla con la marca de lápiz del paso 2. Presione firmemente para pegar el adhesivo (Figura 4b).

5 Doble la plantilla hacia dentro por la línea de puntos y utilice un lápiz para perforar y marcar dos puntos de perforación para enganche (Figura 4a y 4b).

6 Retire el papel (etiquetado 1B) de la plantilla y luego cierre la puerta/cajón (Figura 5). La plantilla se transferirá de la base del armario a la puerta/cajón (Figura 6). Si el adhesivo no se adhiere, retire los topes de la puerta o el frente del cajón.

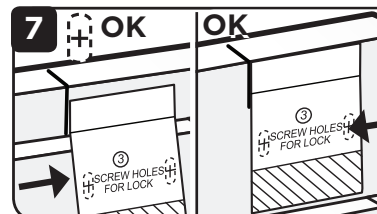
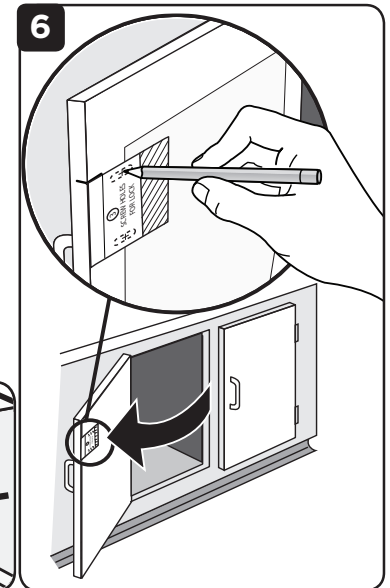
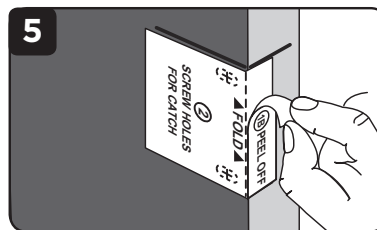
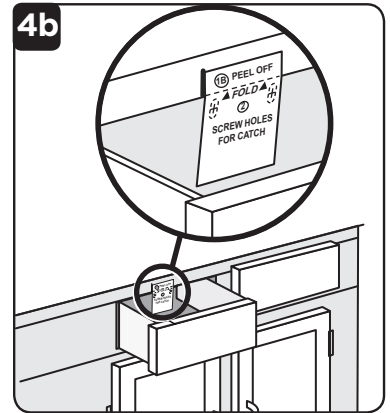
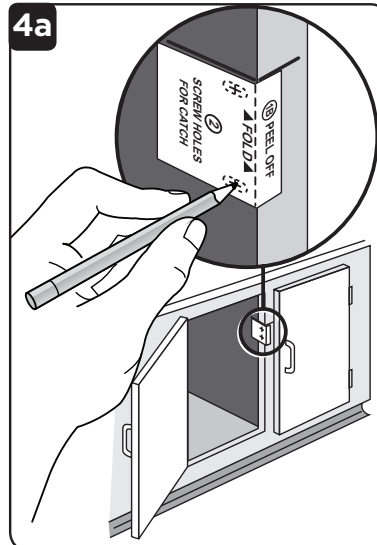
CONSEJO: Posiblemente pueda abrir la puerta adyacente y asegurarse de que la plantilla se haya transferido.

Cajones— Si usted tiene un panel interior (vea image B) en el frente del cajón, la parte inferior de la plantilla debe estar plana contra el panel exterior, como se muestra en la Figura 7; o bien, las líneas de puntos de la plantilla deben quedar completamente en el panel interior, como se muestra Figura 7. Si la plantilla no se puede colocar en ninguna de las dos opciones recomendadas, no use esta traba en sus cajones.

7 NOTA: Si va a instalar la traba en la puerta de un armario con un panel enmarcado, sólo la parte de la plantilla con las líneas diagonales debe sobresalir del área embutida del panel. Si sobresale una mayor parte de la plantilla sobre el área embutida del panel enmarcado, no se recomienda realizar la instalación en esta ubicación.

Use un lápiz para perforar y marcar dos puntos de perforación para traba (Figura 6). Retire la plantilla.

8 Inspeccione visualmente las ubicaciones marcadas de los orificios de la traba para asegurarse de que ambos estén a la misma distancia del borde de la puerta/cajón.



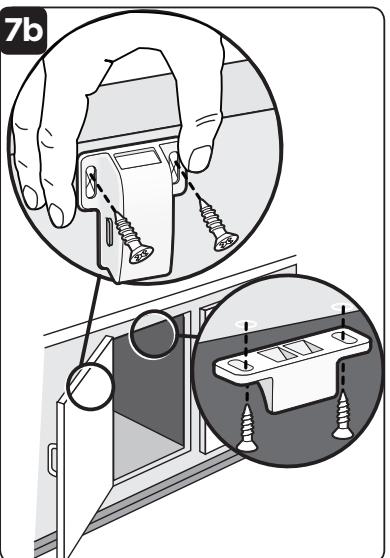
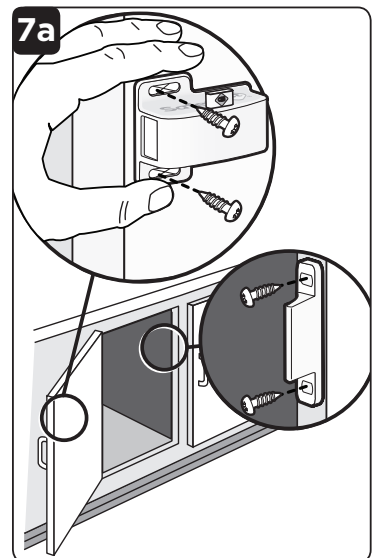
Para instalar

PRECAUCIÓN: ¡NO PERFORE COMPLETAMENTE LA PUERTA DEL ARMARIO! NO PERFORE COMPLETAMENTE LOS PANELES ENMARCADOS DELGADOS. Al utilizar un taladro, siga las instrucciones de uso del fabricante. No se recomienda el uso de herramientas eléctricas para la instalación de tornillos.

9 Utilizando una broca de 7/64 pulg., perfore orificios guía de 3/8 pulg. de profundidad en las ubicaciones marcadas.

10 Coloque el enganche con el lado plano mirando hacia fuera, como se muestra (Figura 7, detalle inferior) y utilice un destornillador Phillips para instalar dos tornillos. Coloque la traba como se muestra y utilice un destornillador Phillips para instalar dos tornillos (Figura 7).

11 Pruebe la traba. Coloque la traba en la posición de traba, empujando el botón de traba/destraba para que pueda verse el indicador verde. Cierre la puerta/cajón. Coloque la llave magnética sobre el área donde está instalada la traba y abra la puerta/cajón del armario para asegurarse de que se pueda abrir y cerrar fácilmente sin interferencias.



Cómo utilizar

PARA ACTIVAR LA TRABA: Oprima el botón de traba/destraba (Figura 8) para que pueda verse el indicador verde de la traba. Cierre la puerta/cajón para trabar el sistema. Tire de la puerta/cajón para comprobar que esté trabada. La puerta/cajón ahora está ahora en la posición de traba.

PARA ABRIR: Coloque la llave magnética sobre el área donde está instalada la traba (Figura 9). Cierre la puerta/cajón para volver a trabar el sistema.

PARA DESACTIVAR DURANTE PERÍODOS SIN USO: Oprima el botón hasta la posición de destraba, indicada por el color rojo..

Para retirar

Para retirar la traba, retire los tornillos.

Para limpiar

Limpie con un paño. Mantenga la traba seca.

