

Scan with smartphone to  
 view set-up video or visit  
 www.safety1st.djgusa.com

## Top-of-Mattress Bed Rail

### BR017 User Guide

Age: 2 to 5 years

Adult assembly required.

### WARNING:

- **SUFFOCATION AND STRANGULATION HAZARD**
- Gaps in and around bed rails have entrapped young children and killed infants.
- **NEVER** use with children younger than 2 years old. Use **ONLY** with older children who can get in and out of adult bed without help. **NEVER** use in place of crib.
- **NEVER** use unless bed rail is tight against mattress, without gaps, and at least 9 in. (23 cm) from headboard and foot board. Do not fill gaps with pillows, blankets, or other items that can suffocate children.
- **NEVER** use on toddler bed, bunk bed, water bed, or bed with inflatable mattress. Use **ONLY** on adult bed.
- Use only on adult bed with mattress and mattress support as defined by the manufacturer.
- **DISCONTINUE USE** if damaged, broken or if parts are missing.
- Suitable for use on beds with mattresses a minimum of 4" (10.2 cm) thick to a maximum of 10" (25.4 cm) thick.

On a daily basis the bed rail should be checked to ensure:

- The rail is pressed firmly against the mattress with no gaps.
- There are no broken or missing parts.
- The locking mechanism is working correctly.

### CAUTION:

- Children should NOT be allowed to play with the bed rail or use it as a ladder. Discontinue use if any part of the bed rail becomes damaged or torn.

## Baranda "Top-of-Mattress"

### BR017 Guía del Usuario

Edad: 2 a 5 años

Se requiere el armado por parte de un adulto.

### AVISO:

- **PELIGRO DE SOFOCACIÓN Y ESTRANGULACIÓN**
- Hay niños pequeños que han quedado atascados en los huecos que quedan dentro o alrededor de las barandas, lo que ha provocado su muerte.
- No utilizar **NUNCA** con niños menores de 2 años. Utilizar **SOLO** con niños mayores que puedan subirse y bajarse de una cama para adultos sin ayuda. No utilizar **NUNCA** en sustitución de una cuna.
- No utilizar **NUNCA** si la baranda no está firmemente sujeta contra el colchón, sin huecos, y a por lo menos 9 pulgadas (23 cm) de la cabecera y el pie de la cama. No rellene los huecos con almohadas, mantas u otros objetos con los que el niño se pueda asfixiar.
- No utilizar **NUNCA** en una cama para niños pequeños, en una cucheta, una cama de agua o en una cama con colchón inflable. Utilizar **SOLO** en camas para adultos.
- Utilizar solo en una cama para adultos con el colchón y el soporte para el colchón definidos por el fabricante.
- **DEJE DE USAR** la baranda si está dañada, rota o si falta alguna pieza.
- La baranda puede utilizarse en camas con colchones con un ancho mínimo de 4 pulgadas (10.2 cm) y máximo de 10 pulgadas (25.4 cm).

La baranda para cama debe verificarse diariamente para garantizar que:

- Se encuentre firmemente apoyada contra el colchón, sin separaciones de ningún tipo.
- No tenga partes rotas o faltantes.
- El mecanismo de cierre funcione correctamente.

### PRECAUCIÓN:

- NO se debe permitir a los niños jugar o utilizar la baranda para cama como escalera. Si alguna de las partes de la baranda para cama se daña o rompe, deje de usarla.

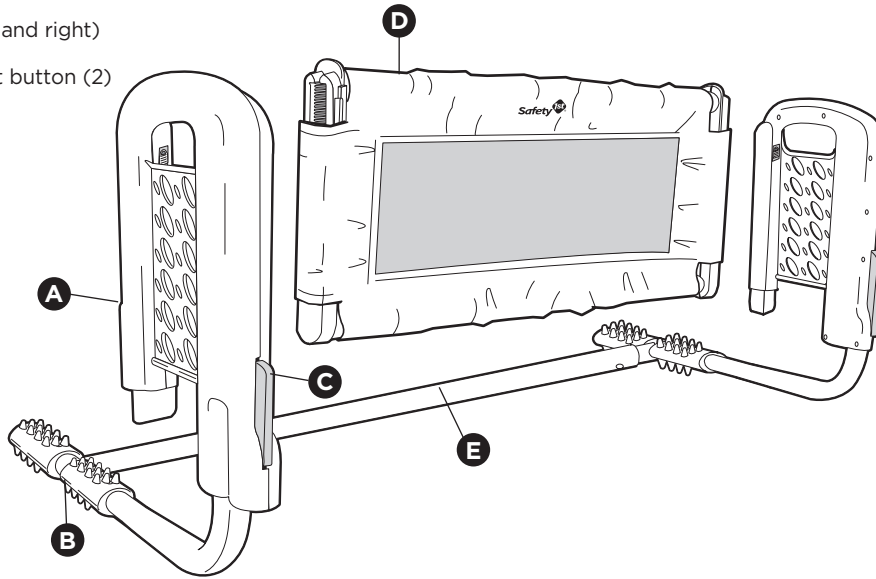
- Remove all contents from packaging and discard box, and/or poly bags.
- Do not return this product to the place of purchase. If any parts are missing, email [consumer@djgusa.com](mailto:consumer@djgusa.com), call Consumer Relations at (800) 544-1108, or fax at (800) 207-8182. You can also visit our website at [www.safety1st.com](http://www.safety1st.com). Have ready the model number (BR017) and date code (manufacture date) located on support foot.

- Retire todo el contenido del embalaje y deseche la caja y/o las bolsas de polietileno.
- No devuelva este producto al lugar donde lo compró. Si falta alguna pieza, envíe un correo electrónico a [consumer@djgusa.com](mailto:consumer@djgusa.com), llame al Departamento de Relaciones con el Consumidor al (800) 544-1108, o envíe un fax al (800) 207-8182. También puede visitar nuestro sitio web en [www.safety1st.com](http://www.safety1st.com). Tenga a mano el número de modelo (BR017) y el código de fecha (fecha de fabricación), que se encuentran en pie de soporte.

## Parts List

## Lista de piezas

- A** Support arm (left and right)
- B** Support foot (left and right)
- C** Height adjustment button (2)
- D** Bed rail panel
- E** Foot rod



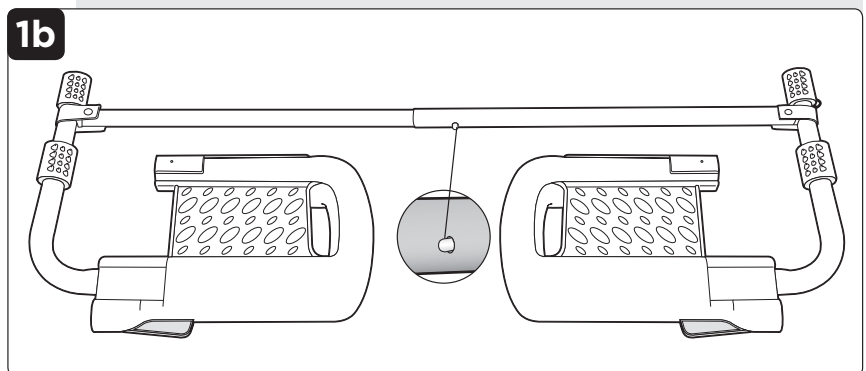
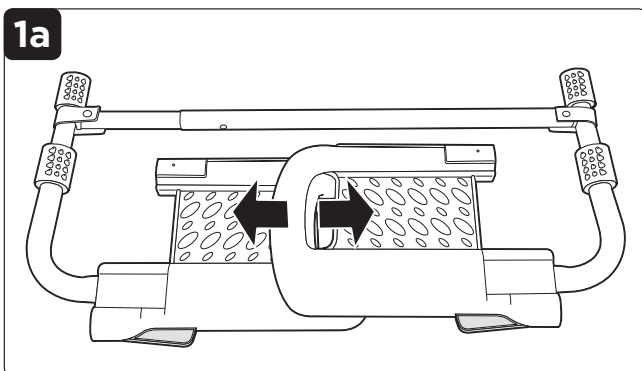
- A** Brazo de apoyo (izquierdo y derecho)
- B** Pie de apoyo (izquierdo y derecho)
- C** Botón de ajuste de altura (2)
- D** Panel de la baranda de la cama
- E** Barra del pie

## To Assemble

## Para armar

- 1 Extend support foot assembly **B** **E**:**  
Pull either end of support foot assembly (**Figure 1a**) until rod is fully extended and clicks (**Figure 1b**).

- 1 Extienda el ensamble del soporte del pie **B** **E**:**  
Tire de cada extremo del soporte del pie (**Figura 1a**) hasta que la barra esté totalmente extendida y haga un clic (**Figura 1b**).



### **CAUTION:**

- Check to ensure that all pins are locked, by pulling on rod in the opposite direction.

### **PRECAUCIÓN:**

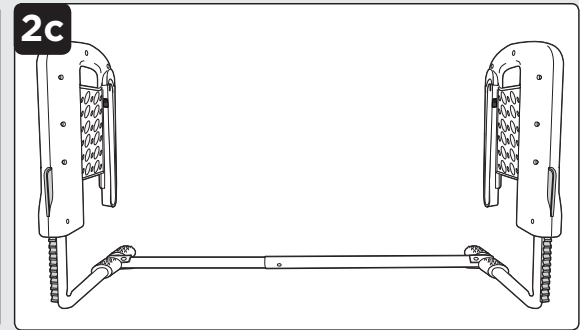
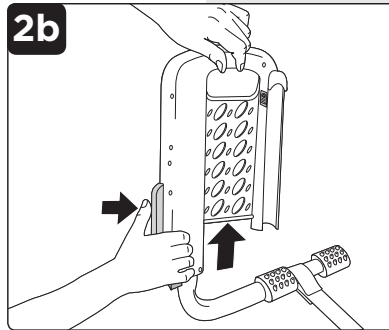
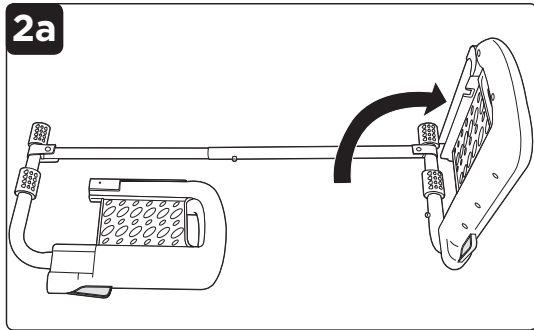
- Verifique que todas las clavijas estén trabadas, tirando de la varilla en el sentido opuesto.

**2 Adjust support arms A C:**

Rotate support arm into upright position (Figure 2a). Press height adjustment button with one hand and lift support arm with other (Figure 2b). Lift support arm into highest position. Repeat with other arm (Figure 2c).

**2 Ajuste los brazos de apoyo A C:**

Gire el brazo de apoyo en posición vertical (Figura 2a). Pulse el botón de ajuste de altura con una mano y levante el brazo de apoyo con la otra (Figura 2b). Levante el brazo de apoyo a la posición más alta. Repita con el otro brazo.

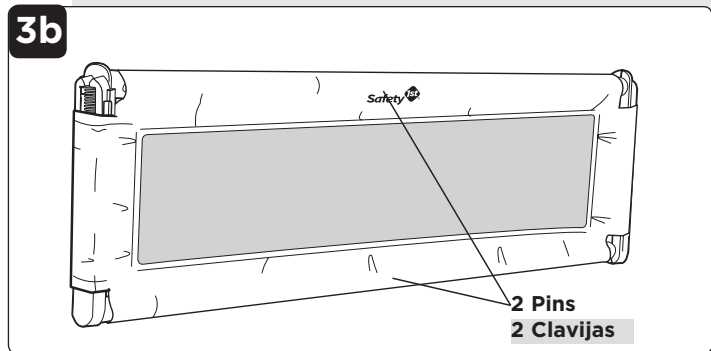
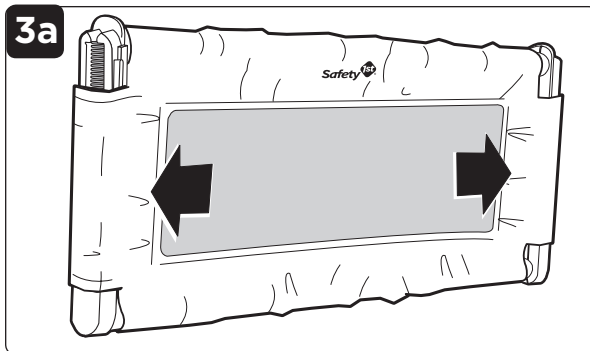


**3 Extend panel D:**

Pull bed rail panel open to its fully extended position (Figure 3a). Listen for two clicks. Feel through cloth and be certain that all pins are fully engaged (Figure 3b).

**3 Extienda el panel D:**

Tire el panel de la baranda de la cama y ábrala hasta que esté totalmente extendida (Figura 3a). Se escucharán dos clics. Toque por encima de las telas y asegúrese de que todas las clavijas estén bien enganchadas (Figurae 3b).

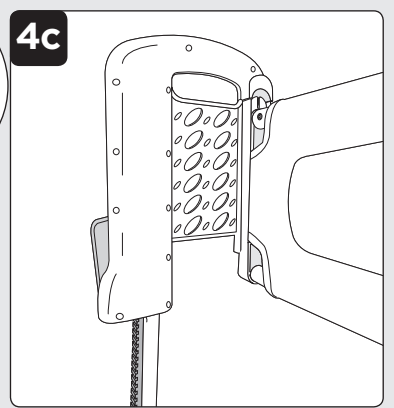
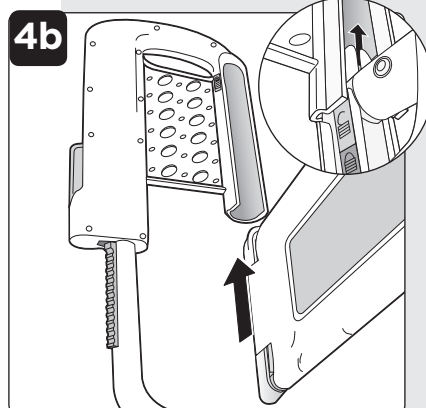
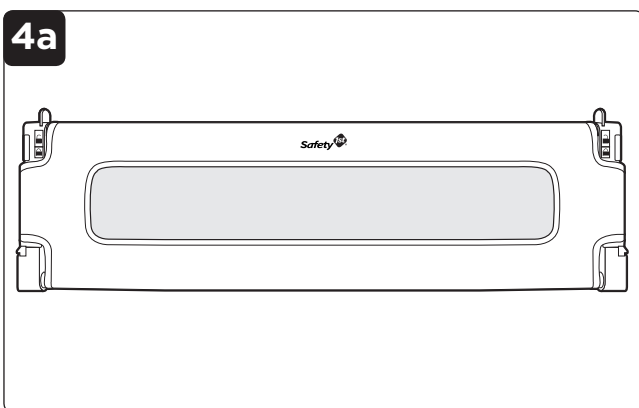


**4 Attach panel A D:**

Hold panel so that SecureTech® red and green indicators are at the top, and logo is facing toward you (Figure 4a). Insert left side of panel into channel on support arm (Figure 4b). Slide panel fully into channel until it clicks in place (Figure 4c). Repeat with other side.

**4 Encaje el panel A D:**

Sujete el panel hasta que las luces rojas y verdes de SecureTech® se encuentren en la parte superior, y el logotipo esté frente a usted (Figura 4a). Inserte el lado izquierdo del panel en el canal del brazo de apoyo (Figura 4b). Deslice el panel completamente en el canal hasta que encaje en su lugar (Figura 4c). Repita con el otro lado.

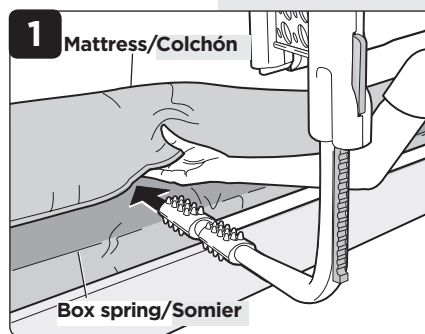


## To Install

### 1 Insert under mattress **B**:

Insert support feet assembly between the mattress and box spring or mattress support as far as possible (**Figure 1**).

**NOTE:** Position bed rail so that one end is even with child's shoulder when child is lying down and at least a 9" (23 cm) gap between the bed rail and the headboard/ footboard.



## Para instalar

### 1 Colocar debajo del colchón **B**:

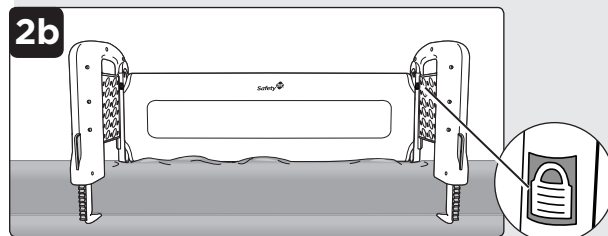
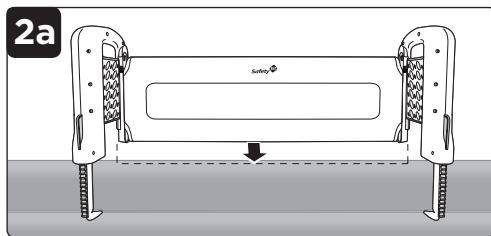
Inserte el soporte de los pies entre el colchón y el somier o el soporte del colchón lo más lejos posible (**Figura 1**).

**NOTA:** Meta la baranda de la cama en modo que un extremo esté alineado con el hombro del niño cuando está acostado y, a por lo menos un espacio de 9" (23 cm) entre la baranda y la cabecera/pie de la cama.

### 2 Lock bed rail **A D**:

Grasp handle on support arm and press firmly until locked (**Figure 2a**). Be sure that SecureTech® indicator locked symbol is fully visible (**Figure 2b**). Repeat on other side.

**NOTE:** ALWAYS be certain that both support arms are secured at same height before use.



### 2 Bloquee la baranda de la cama **A D**:

Agarre la manija del brazo de soporte y presione firmemente hasta que encaje (**Figura 2a**). Asegúrese de que el símbolo del indicador de bloqueo SecureTech® sea totalmente visible (**Figura 2b**). Repita del otro lado.

**NOTA:** asegúrese SIEMPRE de que los dos brazos de apoyo estén fijados a la misma altura antes de su uso.

## ! CAUTION:

**ALWAYS** check to make sure that both indicators are fully green and the lock symbol is visible while child is in bed. No red should be visible. **DO NOT** use this bed rail until successfully completing this step!

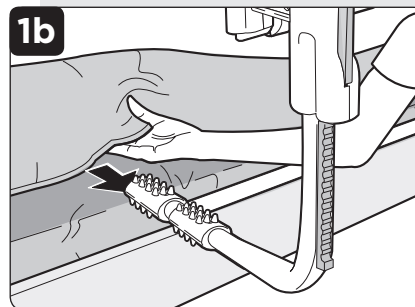
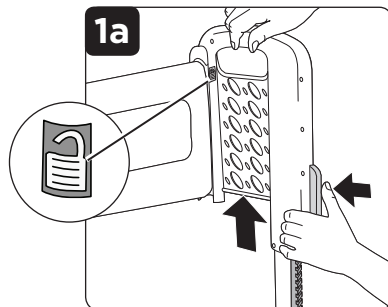
## ! PRECAUCIÓN:

**SIEMPRE** compruebe que ambos indicadores de color verde se vean totalmente y que el símbolo de traba cerrada se encuentre visible mientras el niño esté en la cama. No debe verse ninguna porción roja. **NO** utilice esta baranda para cama hasta no haber completado correctamente este paso.

## To Remove

### 1 Release and remove **A B C**:

Press height adjustment button with one hand and lift support arm with other (**Figure 1a**). Repeat on other side. Slide bed rail off of bed (**Figure 1b**).



## Para retirar

### 1 Soltar y retirar **A B C**:

Pulse el botón de ajuste de altura con una mano y levante el brazo de soporte con la otra (**Figura 1a**). Repita del otro lado. Deslice la baranda de la cama hacia afuera (**Figura 1b**).

## ! CAUTION:

**ALWAYS GRASP HANDLE PRIOR TO SQUEEZING HEIGHT ADJUSTMENT BUTTONS.**

## ! PRECAUCIÓN:

**SUJETE SIEMPRE LA MANIJA ANTES DE APRETAR LOS BOTONES DE AJUSTE DE ALTURA.**

## To Clean

• Use a damp sponge and blot with mild soap and water solution. Air dry. **NOTE:** Do not attempt to remove mesh cover from frame.

## Para limpiar

• Utilice una esponja húmeda y límpiela suavemente con jabón suave y agua. Deje secar al aire. **NOTA:** No trate de retirar la cubierta de malla del marco.