



**OWNER'S MANUAL
GUIDE DE MONTAGE
MANUAL DEL USUARIO**

DB9750 / DBH9750

Ultra-Large Storage Bench

Coffre géant à siège

Escaño con Gran Espacio de Almacenamiento

No Tools Required

Aucun outil n'est nécessaire pour le montage

No Necesita Herramienta para el armado

WARNING

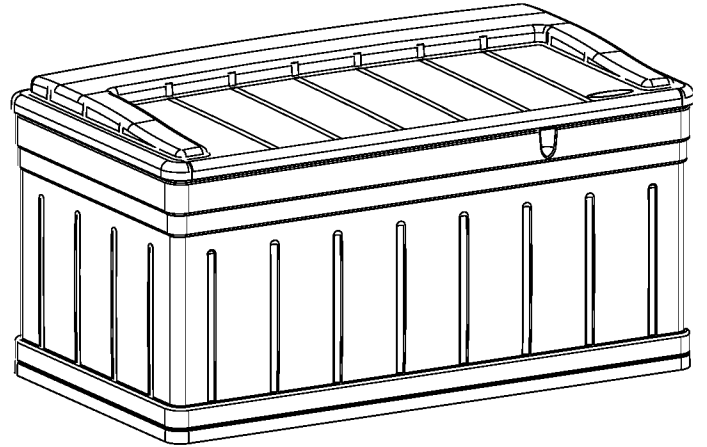
- Not intended for storage of flammable or caustic chemicals.
- Exercise caution when storing chemicals.
- Not intended for usage by children.
- This is not a toy box.
- To avoid risk of suffocation, do not allow children to play inside container.
- This product may become susceptible to impact damage in freezing temperatures.
- Do not store near excessive heat.
- Exercise caution when moving fully loaded product. This product is not intended for transporting heavy objects. Use as a stationary storage device only.
- Do not stand on lid.

ATTENTION

- Ce produit n'est pas conçu pour l'entreposage de produits inflammables ou caustiques.
- Prendre les précautions nécessaires pour l'entreposage de produits chimiques.
- Ce produit n'est pas conçu pour être utilisé par des enfants.
- Ce coffre n'est pas un jouet.
- Ne pas laisser les enfants jouer à l'intérieur du coffre. Risques de suffocation.
- Ce produit peut être endommagé par le gel.
- Ne pas remiser près d'une source de chaleur excessive.
- Déplacer le coffre rempli avec précaution. Ce produit n'est pas conçu pour la transport des objets lourds. Recommandé pour être utilisé sur place seulement.
- Ne pas se tenir debout sur le couvercle.

ADVERTENCIA

- No está diseñada para guardar productos inflamables o sustancias químicas cáusticas.
- Tenga cuidado cuando almacene sustancias químicas
- No ha sido diseñada para ser usada por los niños.
- No es una caja juguetes.
- Para evitar el riesgo de asfixia, no permita que los niños jueguen dentro de la caja.
- Este producto puede sufrir daños por impacto en temperaturas de congelación.
- No guarde la caja cerca de fuentes de calor excesivo
- Tenga cuidado al mover la caja completamente llena. Este producto no ha sido diseñado para transporte de objetos pesados. Úselo únicamente como una unidad de almacenamiento estacionario.
- No se pare sobre la tapa.

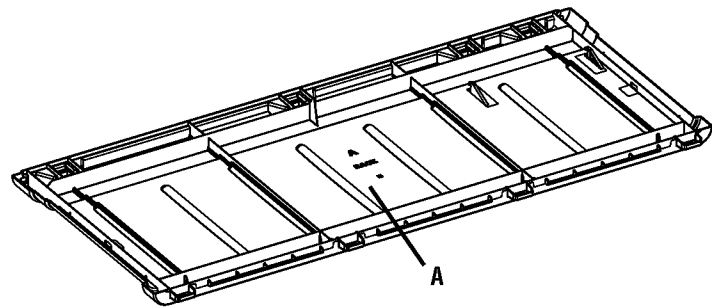


Assembly Instructions / Instructions de montage / Instrucciones de Armado

1. Place Back Panel A on flat surface ribbed side up.

1. Placez le Panneau arrière A sur une surface plate avec le côté rainuré vers le haut.

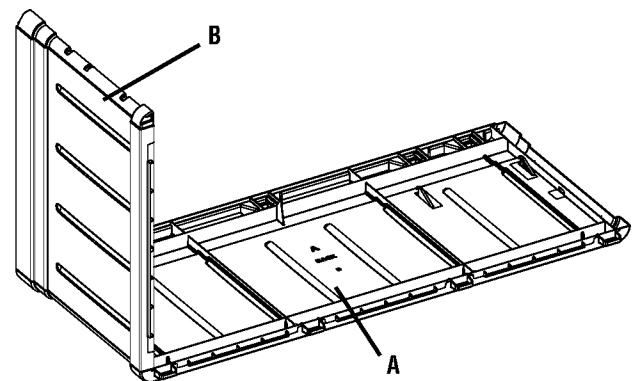
1. Coloque el Panel de Atrás A sobre una superficie plana con las costillas hacia arriba.



2. Place tabs of Side Panel B into corresponding holes on Back Panel A and apply pressure to snap into place.

2. Placez les languettes du Panneau latéral B dans les trous correspondants du Panneau arrière A et appuyez afin que les pièces s'encastrent d'un bruit sec.

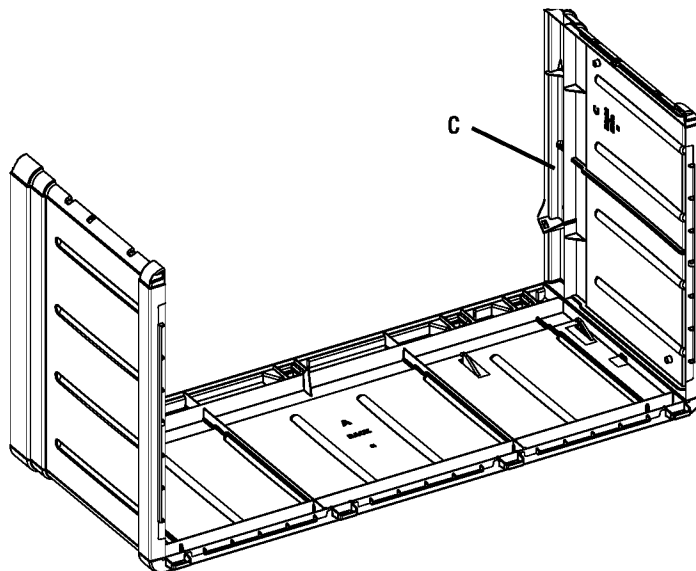
2. Coloque las lengüetas del Panel Lateral B en las ranuras correspondientes en el Panel de Atrás A y presione el Panel B para que las lengüetas encajen en su lugar.



3. Place tabs of Side Panel C into corresponding holes of Back Panel A and apply pressure to snap into place.

3. Placez les languettes du Panneau latéral C dans les trous correspondants du Panneau arrière A et appuyez afin que les pièces s'encastrent d'un bruit sec.

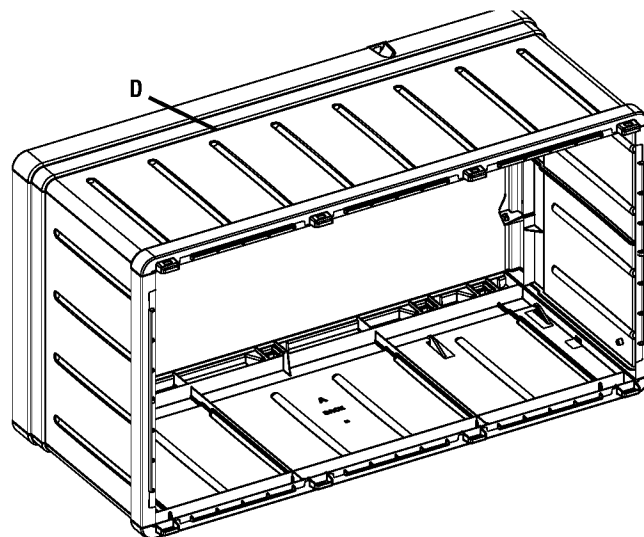
3. Coloque las lengüetas del Panel Lateral C en las ranuras correspondientes en el Panel de Atrás A y presione el Panel C para que las lengüetas encajen en su lugar.



4. Place tabs of Side Panels B and C into corresponding holes of Front Panel D and apply pressure to snap into place.

4. Placez les languettes des Panneaux latéraux B et C dans les trous correspondants du Panneau avant D et appuyez afin que les pièces s'encastrent d'un bruit sec.

4. Coloque las lengüetas de los Paneles Laterales B y C en las ranuras correspondientes en el Panel del Frente D y presione los paneles para que las lengüetas encajen en su lugar.



▲ Base Panel (F) has two small holes. Turn panel so holes face the back of the unit (Back Panel A).

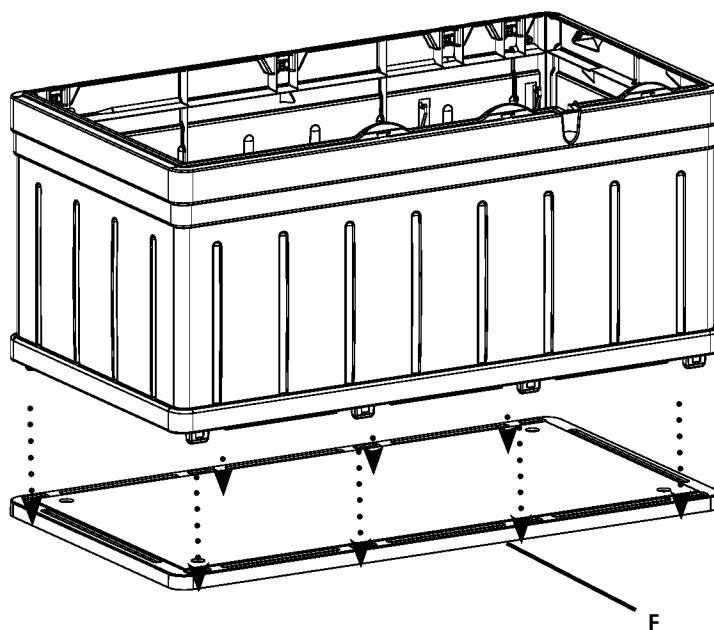
▲ Panneau de base (F) comporte deux petits trous. Tournez panneau afin que les trous face à l'arrière de l'appareil (panneau arrière A).

▲ El panel de base (F) tiene dos agujeros pequeños. Gire el panel para que los agujeros hacia la parte posterior de la unidad (panel trasero (A)).

5. With out fully engaging the snap, set the assembled deck box body on top of Base Panel F by lining up the tabs with the corresponding holes. Once all tabs are correctly aligned begin to push the deck box body down to fully engage snaps.

5. Sans introduire les pièces complètement afin d'éviter que ces dernières n'émettent un bruit sec, placez le bâti assemblé du coffre sur le Panneau du fond F en alignant les languettes avec les trous correspondants. Après avoir correctement aligné les languettes, commencez à pousser le bâti du coffre vers les bas afin que les pièces s'encastrent complètement d'un bruit sec.

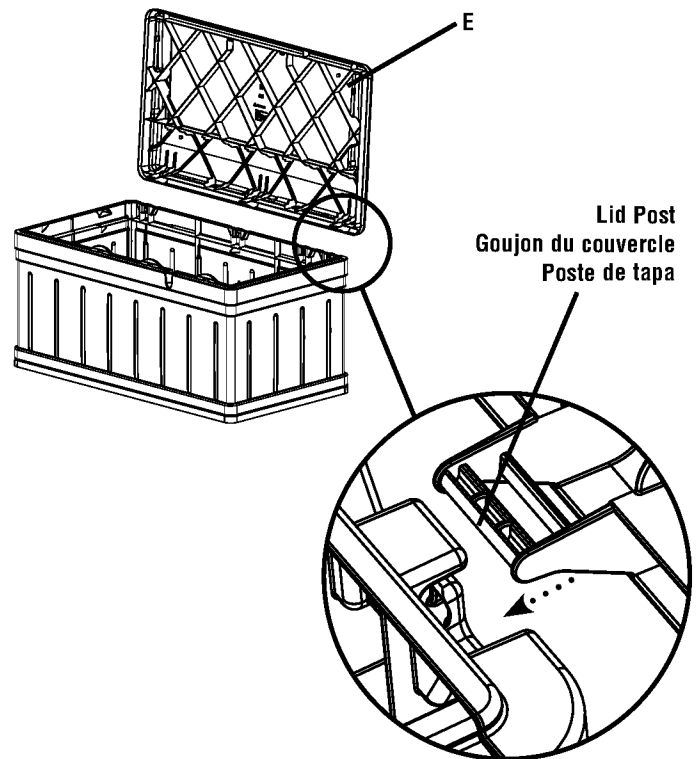
5. Sin que los paneles hayan quedado completamente sentados todavía, coloque el cuerpo de la caja hasta ahora armado sobre el Panel de Base F, alineando las lengüetas con sus correspondientes ranuras. Una vez que todas las lengüetas han quedado correctamente alineadas comience a presionar hacia abajo el cuerpo de la caja para que las lengüetas queden totalmente sentadas.



6. Hold Lid E in an open (vertical) position parallel with Back A, then insert lid post into corresponding hinge in back panel. Once all three lid posts are inserted let lid slide down into final position and close to engage.

6. Tenez le couvercle E en position ouverte (à la verticale) et parallèle au Panneau A, puis introduisez le goujon du couvercle dans la charnière correspondante du panneau arrière. Après avoir introduit les trois goujons du couvercle, laissez le couvercle glisser en position vers le bas, et fermez afin que les pièces s'emboîtent.

6. Sosteniendo la Tapa E en posición abierta (vertical), paralela con el panel de atrás A, inserte un poste de la tapa en su correspondiente bisagra en el panel de atrás. Una vez que los 3 postes de la tapa se han introducido en sus respectivas bisagras, presiónelos hacia abajo a su posición final y cierre la tapa para que encajen.



7. Grasp the Strap that is attached to Side B, thread unattached end of Strap through hole in lid. Pull Strap towards front of deck box to snap in place.

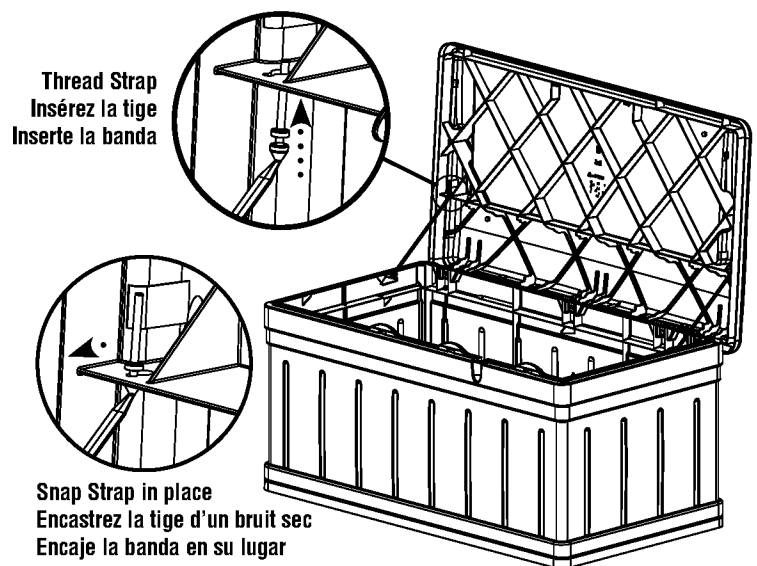
Repeat with second strap on opposite side.

7. Saisissez la Tige qui est fixée au Côté B, filetez le bout de la tige qui n'est pas fixé en l'introduisant dans le trou du couvercle et appuyez afin qu'elle se fixe d'un bruit sec.

Répétez l'opération avec la seconde tige du côté opposé.

7. Tome la banda que encuentra fijada en el Lado B y pase el extremo suelto de la banda a través de la abertura en la tapa. Tire la banda hacia el frente de la caja para que encaje en su lugar.

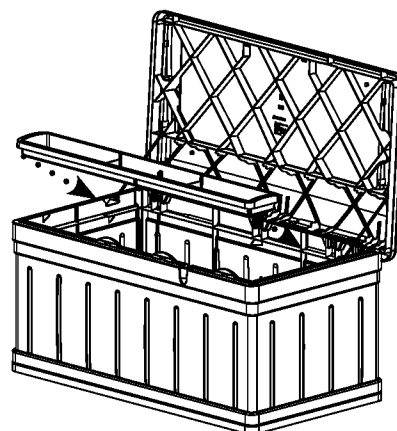
Repita esta operación con la segunda banda que se encuentra en el lado opuesto.



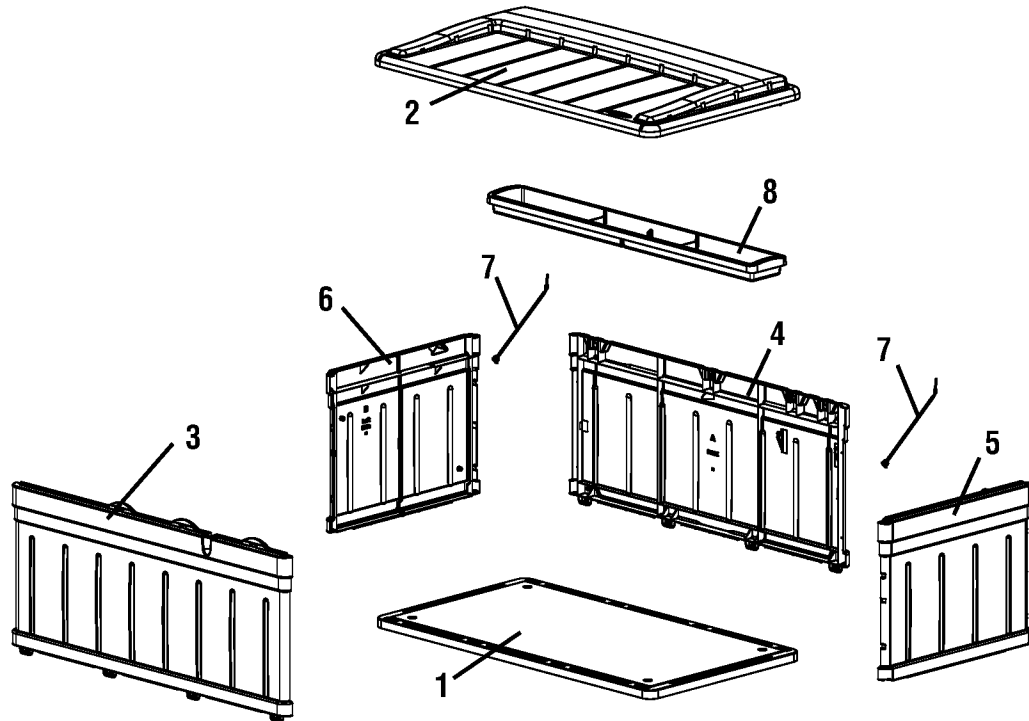
8. Set Tray inside assembled deck box.

8. Placez le plateau dans la caisse qui est à présent complètement assemblée.

8. Coloque la Bandeja dentro de la caja de terraza armada.



DB9750 / DBH9750



Index No. No. de contrôle No. de control	Part Name No. de pièce Pieza	DB9750 Part No Référence No. de pieza	DBH9750 Part No Référence No. de pieza
1	BOTTOM (1) / FOND (1) / BASE	010153618	0101536C2
2	LID (1) / COUVERCLE (1) / TAPA	010153518	0101535C2
3	FRONT SIDE (1) / CÔTÉ AVANT (1) / LADO DE FRENTE	010153718	0101537C1
4	BACK SIDE (1) / CÔTÉ ARRIÈRE (1) / LADO DE ATRÁS	010153818	0101538C1
5	RIGHT SIDE (1) / CÔTÉ DROIT (1) / LADO DERECHO	010153918	0101539C1
6	LEFT SIDE (1) / CÔTÉ GAUCHE (1) / LADO IZQUIERD	010154018	0101540C1
7	STRAP (2) / TIGE (2) / BANDA (2)	010125718	0101257C1
8	TRAY (1) / PLATEAU (1) BANDEJA (1)	010154118	0101541C1

Suncast Products and Replacement Parts

To purchase Suncast replacement parts and learn about other Suncast products visit us online or call.



Produits et pièces de rechange Suncast

Pour acheter des pièces de rechange Suncast et pour plus de renseignements sur les produits Suncast, consultez notre site internet ou appelez-nous.

Productos y piezas de repuesto Suncast

Para comprar piezas de repuesto Suncast y para obtener información acerca de otros productos Suncast, visítenos en línea o llámenos.



www.suncast.com
24 hours a day, 7 days a week, 365 days a year.

www.suncast.com
24h/24, 7j/7, 365 jours par an.

www.suncast.com
24 horas al día, 7 días a la semana, 365 días al año.



1-800-846-2345 or 1-630-879-2050

1-800-846-2345 ou 1-630-879-2050

1-800-846-2345 ó 1-630-879-2050