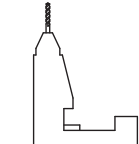


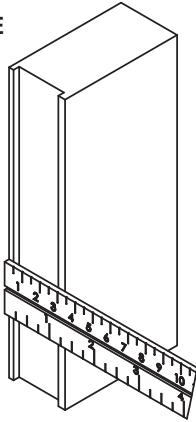
NEW INSTALLATION INSTRUCTIONS FOR LATCH VBG115 INSTRUCTIONS POUR UNE NOUVELLE INSTALLATION DE VERROU VBG115 INSTRUCCIONES DE INSTALACIÓN NUEVA PARA CERROJO VBG115

TOOLS REQUIRED OUTILS REQUIS HERRAMIENTAS NECESARIAS



5/16" & 1/2" DRILL BITS
MÈCHES DE 7.9 mm ET 12.7 mm
TALADRO Y BROCAS DE
7.9 mm Y 12.7 mm

1 DETERMINE DOOR THICKNESS DÉTERMINER L'ÉPAISSEUR DE LA PORTE DETERMINE EL ESPESOR DE LA PUERTA



2 DRILL INSTALLATION HOLES

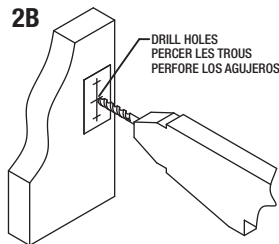
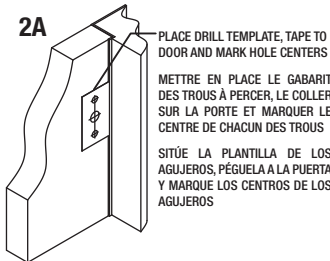
CAUTION: LOCATE INSTALLATION SO THAT LATCH WILL NOT INTERFERE WITH ENTRANCE HARDWARE

PERCER LES TROUS DE MONTAGE

ATTENTION : CHOISIR L'EMPLACEMENT DE L'INSTALLATION POUR QUE LE VERROU N'INTERFÈRE PAS AVEC LE MÉCANISME D'ENTRÉE

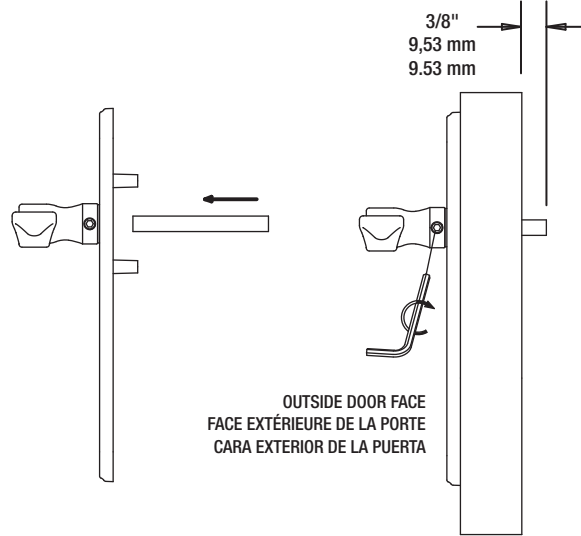
PERFORE LOS AGUJEROS DE INSTALACIÓN

PRECAUCIÓN: SITUÉ LA INSTALACIÓN DE MANERA TAL QUE EL CERROJO NO INTERFERA CON LOS HERRAJES DE LA ENTRADA



3 SPINDLE CHART & INSTALLATION TABLEAU DES SPÉCIFICATIONS DE TIGES ET INSTALLATION CUADRO DE HUSOS E INSTALACIÓN

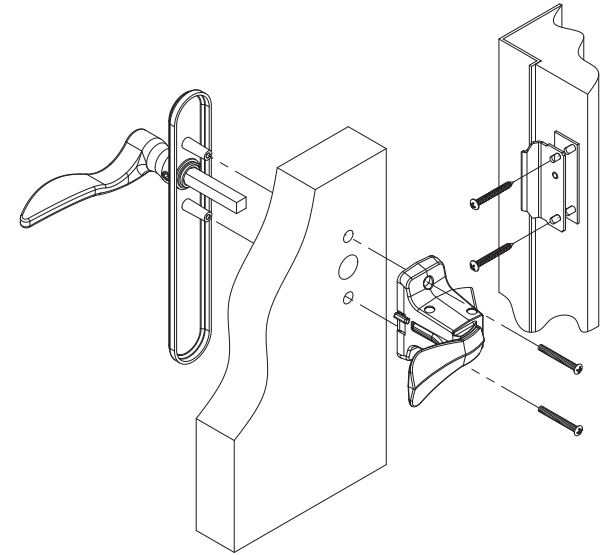
DOOR THICKNESS ÉPAISSEUR DE PORTE ESPESOR DE LA PUERTA	SPINDLE SIZE
3/4" - 7/8"	19.1 mm, 22.3 mm
1" - 1-1/8"	25.4 mm, 28.6 mm
1-1/4" - 1-3/8"	31.8 mm, 35 mm
1-1/2" - 1-5/8"	38.1 mm, 41.3 mm
1-3/4" - 1-7/8"	44.45 mm, 47.7 mm, 50.8 mm



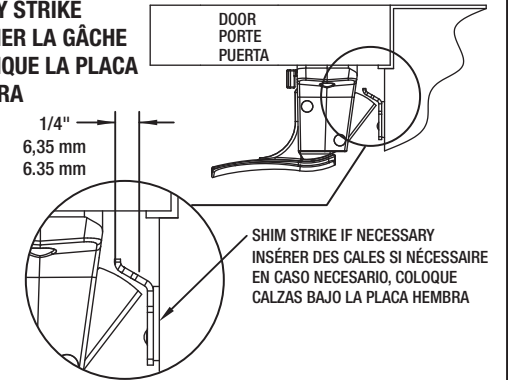
4 SCREW SELECTION CHART TABLEAU DE SÉLECTION DES VIS CUADRO DE SELECCIÓN DE TORNILLOS

DOOR THICKNESS ÉPAISSEUR DE PORTE DESPEOR DE LA PUERTA	SCREW SIZE
3/4" - 7/8"	6-32 THD
1" - 1-1/8"	6-32 THD
1-1/4" - 1-3/8"	6-32 THD
1-1/2" - 1-5/8"	6-32 THD
1-3/4" - 1-7/8"	6-32 THD

5 ASSEMBLE DOOR LATCH ASSEMBLER LE VERROU DE PORTE ENSAMBLE EL CERROJO DE LA PUERTA



6 VERIFY STRIKE VÉRIFIER LA GÂCHE VERIFIQUE LA PLACA HEMBRA



TEMPLATE
GABARIT
PLANTILLA

Call Customer Care
at 1-800-562-5625
for drill template.

TOOLS REQUIRED
OUTILS REQUIS
HERRAMIENTAS NECESARIAS



RULER
RÈGLE
REGLA

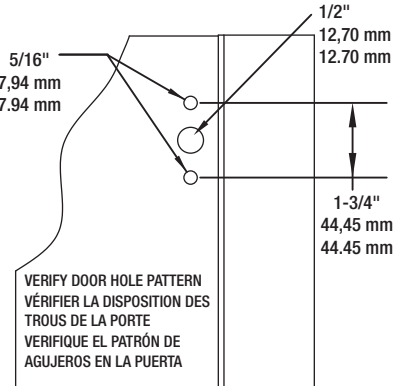
PHILLIPS
SCREWDRIVER
TOURNEVIS
CRUCIFORME
DESATORNILLADOR
DE CRUZ PHILLIPS

1 EXISTING MOUNTING HOLES IN DOOR
TROUS DE MONTAGE EXISTANTS DANS LA PORTE
AGUJEROS DE MONTAJE YA PERFORADOS EN LA PUERTA

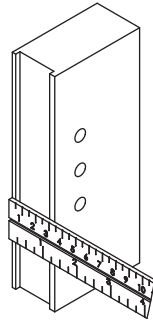
Note: If hole pattern does not match see "New Installation" instruction step 2.

Remarque: Si la disposition des trous ne correspond pas, voir les instructions de l'Étape 2 pour la « nouvelle installation ».

Nota: Si el patrón de agujeros no corresponde, vea el paso 2 de las instrucciones para "Instalación Nueva".



2 DETERMINE DOOR THICKNESS
DÉTERMINER L'ÉPAISSEUR DE LA PORTE
DETERMINE EL ESPESOR DE LA PUERTA



FULL LIFETIME WARRANTY - This product is fully warranted to be free of defects in material and workmanship for the life of the product. If a defect in material or workmanship occurs, call 800-562-5625 for instructions on how to have it replaced or repaired free of charge. This warranty is null and void if the product was used for purposes for which it was not designed, is abused, misused, modified or improperly installed, operated, maintained, and/or repaired. **NOT LIABLE FOR INCIDENTAL, INDIRECT, OR CONSEQUENTIAL DAMAGES.** Some states do not allow the exclusion or limitation of incidental or consequential damages, so the above limitation or exclusion may not apply to you. This warranty gives you specific rights, and you may also have other rights that vary from state to state.

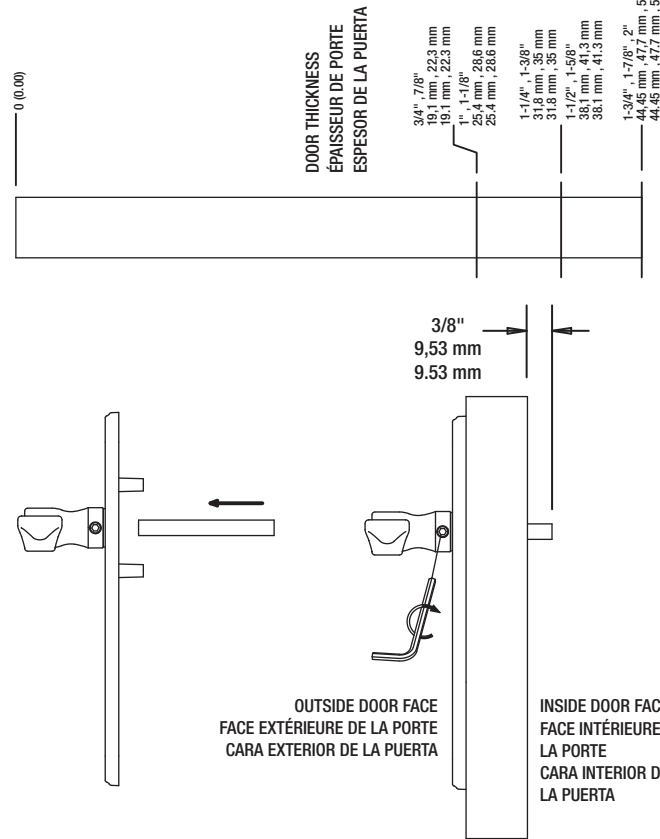
GARANTIE TOTALE À VIE - Ce produit est garanti comme étant dépourvu de vices de fabrication et de main d'œuvre pour toute la durée de service du produit. Si un tel vice se manifeste, composer le 1-800-562-5625 pour obtenir les instructions permettant de faire réparer ou de remplacer gratuitement le produit. Cette garantie est nulle et non avenue si le produit a été utilisé à des fins autres que celles pour lesquelles il a été conçu, s'il a subi des abus, s'il a été mal utilisé ou modifié, ou s'il a été incorrectement installé, utilisé, entretenu et/ou réparé. **NOTRE RESPONSABILITÉ NE PEUT ÊTRE MISE EN JEU POUR DES DOMMAGES INDIRECTS QUELS QU'ILS SOIENT.** Certains états ou provinces ne permettent pas l'exclusion ou la limitation des dommages indirects et il est possible que les limites ou l'exclusion ci-dessus ne vous soient pas applicables. Cette garantie vous confère des droits spécifiques et il est possible que vous déteniez d'autres droits variant d'un état ou d'une province à l'autre.

GARANTÍA TOTAL DE POR VIDA - Este producto está totalmente garantizado de no tener defectos en materiales y mano de obra durante la vida del producto. Si ocurre un defecto en materiales o en la mano de obra, llame al teléfono 800-562-5625 para obtener instrucciones sobre cómo poder reemplazarlo o repararlo sin costo alguno. Esta garantía es nula y sin valor si el producto se utilizó para objetivos para el que no fue diseñado, o sufre abuso, mal uso, es modificado o instalado, accionado, mantenido y/o es reparado incorrectamente. **NO HAY RESPONSABILIDAD ALGUNA POR DAÑOS INCIDENTALES O INDIRECTOS.** Algunos estados no permiten la exclusión o limitación de daños incidentales o indirectos, por lo que esta exclusión puede no ser aplicable a usted. Esta garantía le proporciona derechos legales y usted podrá tener otros derechos que varían de estado a estado.

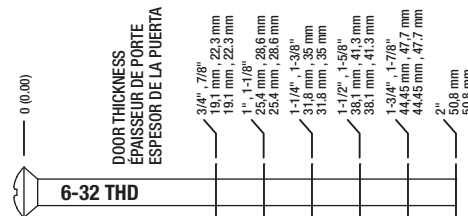


REPLACEMENT INSTALLATION INSTRUCTIONS FOR LATCH VBG115
INSTRUCTIONS POUR UNE INSTALLATION DE VERROU DE REMPLACEMENT VBG115
INSTRUCCIONES DE INSTALACIÓN DE CERROJO VBG115 DE REEMPLAZO

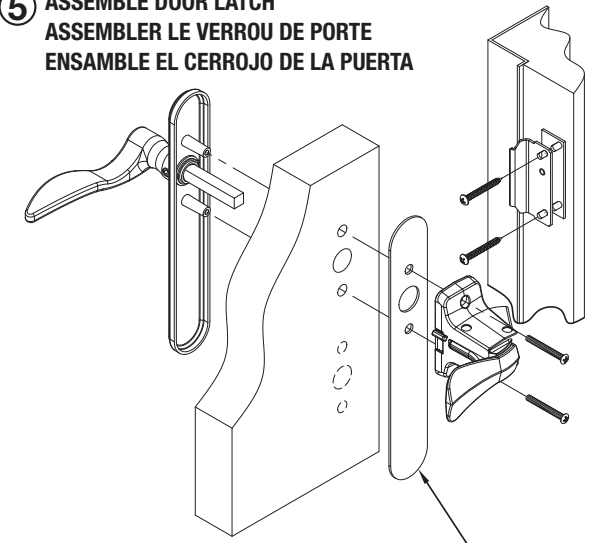
3 SPINDLE CHART & INSTALLATION
TABLEAU DES SPÉCIFICATIONS DE TIGES ET INSTALLATION
CUADRO DE HUSOS E INSTALACIÓN



4 SCREW SELECTION CHART
TABLEAU DE SÉLECTION DES VIS
CUADRO DE SELECCIÓN DE TORNILLOS

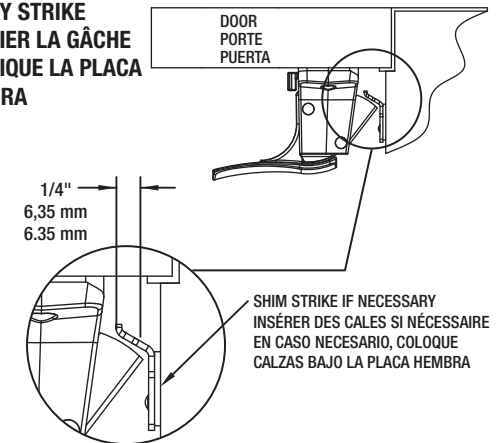


5 ASSEMBLE DOOR LATCH
ASSEMBLER LE VERROU DE PORTE
ENSAMBLE EL CERROJO DE LA PUERTA



INSTALL SUPPLIED PLATE IF LOWER INSTALLATION HOLES ARE PRESENT
INSTALLER LA PLAQUE DE GARNITURE FOURNIE SI DES TROUS DE MONTAGE APPARAISSENT PLUS BAS
INSTALE LA PLAQUE SUMINISTRADA EN CASO DE TENER PRESENTES AGUJEROS DE INSTALACIÓN MÁS ABAJO

6 VERIFY STRIKE
VÉRIFIER LA GÂCHE
VERIFIQUE LA PLACA
HEMBRA



Hampton Products International Corp.
50 Icon, Foothill Ranch, CA 92610-3000
email: info@hamptonproducts.com
www.hamptonproducts.com
1-800-562-5625

Made in China, Fabriqué en Chine, Hecho en China
©2012 Hampton Products International Corp.
95015000_REV 03/12