

TOOLS REQUIRED

OUTILS REQUIS

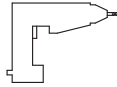
HERRAMIENTAS NECESARIAS



RULER
RÈGLE
REGLA



PHILLIPS SCREWDRIVER
TOURNEVIS CRUCIFORME
DESATORNILLADOR DE CRUZ PHILLIPS



5/16" DRILL
PERCEUSE
DE 7,9 mm
TALADRO
DE 7,9 mm

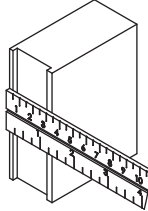


PLIERS - QTY 2
2 PINCES
PINZAS - CANTIDAD 2

1 DETERMINE DOOR THICKNESS

DÉTERMINER L'ÉPAISSEUR DE LA PORTE

DETERMINE EL ESPESOR DE LA PUERTA



2 SCREW SELECTION CHART

TABEAU DE SÉLECTION DES VIS

CUADRO DE SELECCIÓN DE TORNILLOS

| DOOR THICKNESS | ÉPAISSEUR DE PORTE | ESPESOR DE LA PUERTA | |
|----------------|--------------------|----------------------|-----------------|
| 3/4" | 19,1 mm | 19.1 mm | <p>6-32 THD</p> |
| 1" | 25,4 mm | 25.4 mm | |
| 1-1/4" | 31,75 mm | 31.75 mm | |

3 DRILL INSTALLATION HOLES

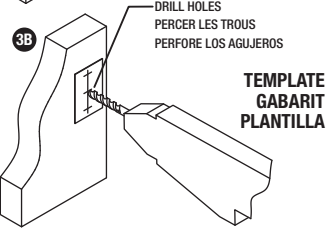
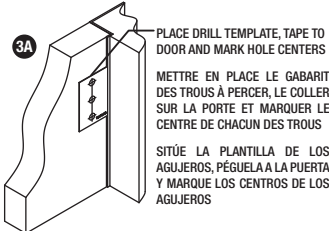
CAUTION: LOCATE INSTALLATION SO THAT LATCH WILL NOT INTERFERE WITH ENTRANCE HARDWARE

PERCER LES TROUS DE MONTAGE

ATTENTION : CHOISIR L'EMPLACEMENT DE L'INSTALLATION POUR QUE LE VERROU N'INTERFÈRE PAS AVEC LE MÉCANISME D'ENTRÉE

PERFORE LOS AGUJEROS DE INSTALACIÓN

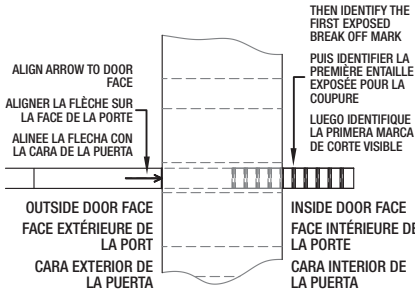
PRECAUCIÓN: SITUÉ LA INSTALACIÓN DE MANERA TAL QUE EL CERROJO NO INTERFIERA CON LOS HERRAJES DE LA ENTRADA



4 DETERMINE SPINDLE LENGTH

DÉTERMINER LA LONGUEUR DE LA TIGE

DETERMINE LA LONGITUD DEL HUSO



5 BREAK OFF SPINDLE AT MARK

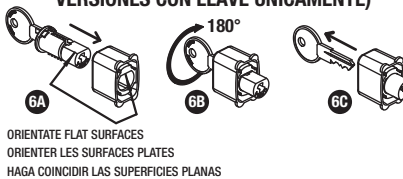
COUPER LA TIGE SUR LA MARQUE
QUIEBRE EL HUSO EN LA MARCA



6 ASSEMBLE LOCK BUTTON (FOR KEYED VERSIONS ONLY)

ASSEMBLER LE BOUTON DE VERROUILLAGE (UNIQUEMENT POUR LES VERSIONS AVEC CLÉ)

ENSAMBLE EL BOTÓN PULSADOR (PARA VERSIONES CON LLAVE ÚNICAMENTE)



7 ASSEMBLE DOOR LATCH

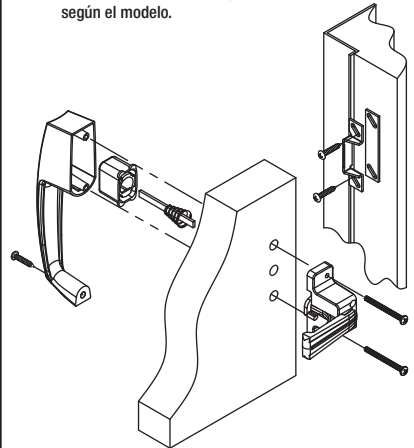
NOTE: The handle styles illustrated may vary by model.

ASSEMBLER LE VERROU DE PORTE

REMARQUE : Les styles de poigné illustrés peuvent varier d'un modèle à l'autre.

ENSAMBLE EL CERROJO DE LA PUERTA

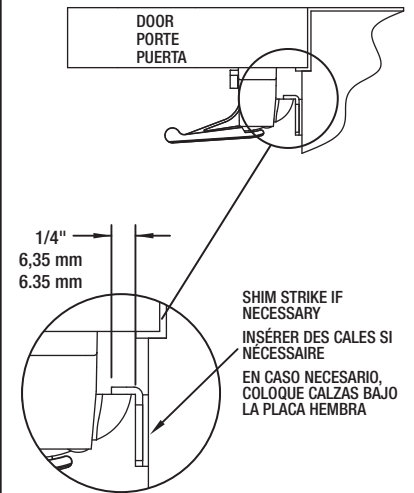
NOTA: Los estilos de manija ilustrados pueden variar según el modelo.



8 VERIFY STRIKE

VÉRIFIER LA GÂCHE

VERIFIQUE LA PLACA HEMBRA



Call Customer Care
at 1-800-562-5625
for drill template.

TOOLS REQUIRED

OUTILS REQUIS

HERRAMIENTAS NECESARIAS

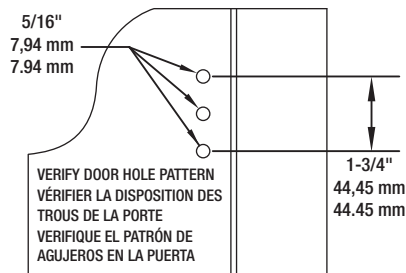


PHILLIPS SCREWDRIVER
TOURNEVIS CRUCIFORME
DESATORNILLADOR DE CRUZ PHILLIPS



PLIERS - QTY 2
2 PINCES
PINZAS - CANTIDAD 2

- 1** EXISTING MOUNTING HOLES IN DOOR
TROUS DE MONTAGE EXISTANTS DANS LA PORTE
AGUJEROS DE MONTAJE YA PERFORADOS EN LA PUERTA

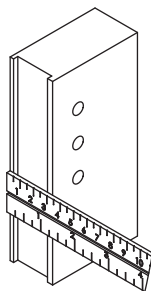


Note: If hole pattern does not match see "New Installation" instruction step 4

Remarque: Si la disposition des trous ne correspond pas, voir les instructions de l'Étape 4 pour la « nouvelle installation ».

Nota: Si el patrón de agujeros no corresponde, vea el paso 4 de las instrucciones para "Instalación Nueva".

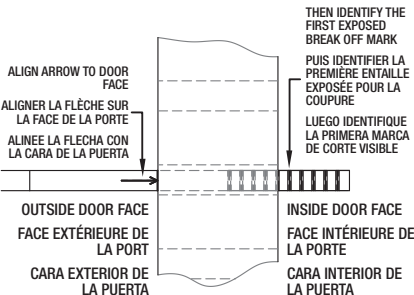
- 2** DETERMINE DOOR THICKNESS
DÉTERMINER L'ÉPAISSEUR DE LA PORTE
DETERMINE EL ESPESOR DE LA PUERTA



- 3** SCREW SELECTION CHART
TABLEAU DE SÉLECTION DES VIS
CUADRO DE SELECCIÓN DE TORNILLOS

| DOOR THICKNESS | ÉPAISSEUR DE PORTE | ESPESOR DE LA PUERTA |
|----------------|--------------------|----------------------|
| 3/4" | 19,1 mm | 19,1 mm |
| 1" | 25,4 mm | 25,4 mm |
| 1-1/4" | 31,75 mm | 31,75 mm |

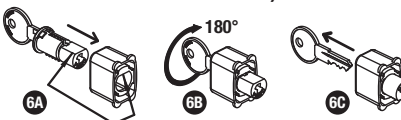
- 4** DETERMINE SPINDLE LENGTH
DÉTERMINER LA LONGUEUR DE LA TIGE
DETERMINE LA LONGITUD DEL HUSO



- 5** BREAK OFF SPINDLE AT MARK
COUPER LA TIGE SUR LA MARQUE
QUIEBRE EL HUSO EN LA MARCA



- 6** ASSEMBLE LOCK BUTTON (FOR KEYED VERSIONS ONLY)
ASSEMBLER LE BOUTON DE VERROUILLAGE (UNIQUEMENT POUR LES VERSIONS AVEC CLÉ)
REUNA BOTON DE CERRADURA (PARA ADAPTO VERSIONES SOLO)

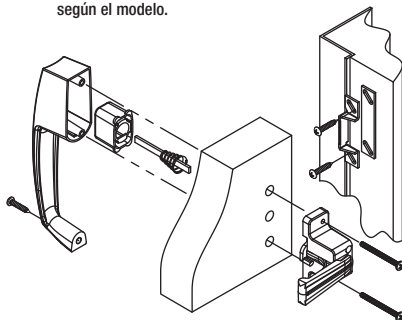


ORIENTATE FLAT SURFACES
ORIENTER LES SURFACES PLATES
HAGA COINCIDIR LAS SUPERFICIES PLANAS

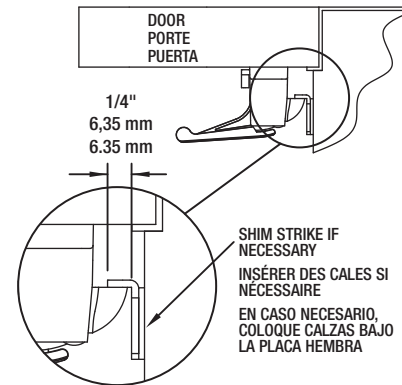
- 7** ASSEMBLE DOOR LATCH
NOTE: The handle styles illustrated may vary by model.

ASSEMBLER LE VERROU DE PORTE
REMARQUE : Les styles de poigné illustrés peuvent varier d'un modèle à l'autre.

ENSAMBLE EL CERROJO DE LA PUERTA
NOTA: Los estilos de manija ilustrados pueden variar según el modelo.



- 8** VERIFY STRIKE
VÉRIFIER LA GÂCHE
VERIFIQUE LA PLACA HEMBRA



Hampton Products International Corp.
50 Icon
Foothill Ranch, CA 92610-3000
email: info@hamptonproducts.com
www.hamptonproducts.com
1-800-562-5625

©2014 Hampton Products International Corp.
95011000_REV_C 06/14

FULL LIFETIME WARRANTY - This product is fully warranted to be free of defects in material and workmanship for the life of the product. If a defect in material or workmanship occurs, call 800-562-5625 for instructions on how to have it replaced or repaired free of charge. This warranty is null and void if the product was used for purposes for which it was not designed, is abused, misused, modified or improperly installed, operation, maintained, and/or repaired. **NOT LIABLE FOR INCIDENTAL, INDIRECT, OR CONSEQUENTIAL DAMAGES.** Some states do not allow the exclusion or limitation of incidental or consequential damages, so the above limitation or exclusion may not apply to you. This warranty gives you specific rights, and you may also have other rights that vary from state to state.

GARANTIE TOTALE À VIE - Ce produit est garanti comme étant dépourvu de vices de fabrication et de main d'œuvre pour toute la durée de service du produit. Si un tel vice se manifeste, composer le 1-800-562-5625 pour obtenir les instructions permettant de faire réparer ou de remplacer gratuitement le produit. Cette garantie est nulle et non avenue si le produit a été utilisé à des fins autres que celles pour lesquelles il a été conçu, s'il a subi des abus, s'il a été mal utilisé ou modifié, ou s'il a été incorrectement installé, utilisé, entretenu et/ou réparé. **NOTRE RESPONSABILITÉ NE PEUT ÊTRE MISE EN JEU POUR DES DOMMAGES INDIRECTS QUELS QU'ILS SOIENT.** Certains états ou provinces ne permettent pas l'exclusion ou la limitation des dommages indirects et il est possible que les limites ou l'exclusion ci-dessus ne soient pas applicables. Cette garantie vous confère des droits spécifiques et il est possible que vous déteniez d'autres droits variant d'un état ou d'une province à l'autre.

GARANTÍA TOTAL DE POR VIDA - Este producto está totalmente garantizado de no tener defectos en materiales y mano de obra durante la vida del producto. Si ocurre un defecto en materiales o en la mano de obra, llame al teléfono 800-562-5625 para obtener instrucciones sobre cómo poder reemplazarlo o repararlo sin costo alguno. Esta garantía es nula y sin valor si el producto se utilizó para objetivos para el que no fue diseñado, o sufre abuso, mal uso, es modificado o instalado, accionado, mantenido y/o es reparado incorrectamente. **NO HAY RESPONSABILIDAD ALGUNA POR DAÑOS INCIDENTALES O INDIRECTOS.** Algunos estados no permiten la exclusión o limitación de daños incidentales o indirectos, por lo que esta exclusión puede no ser aplicable a usted. Esta garantía le proporciona derechos legales y usted podrá tener otros derechos que varían de estado a estado.